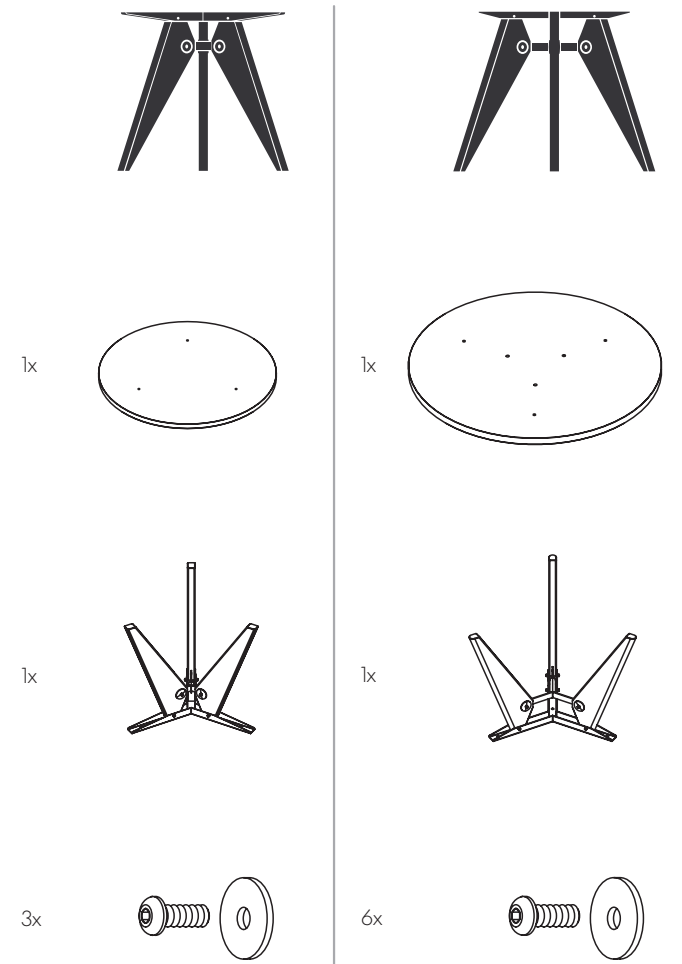
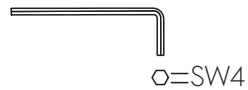
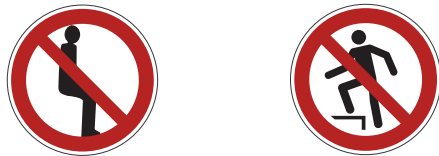
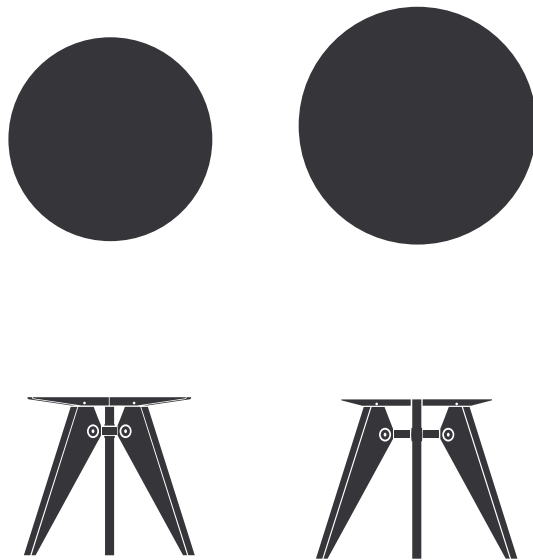
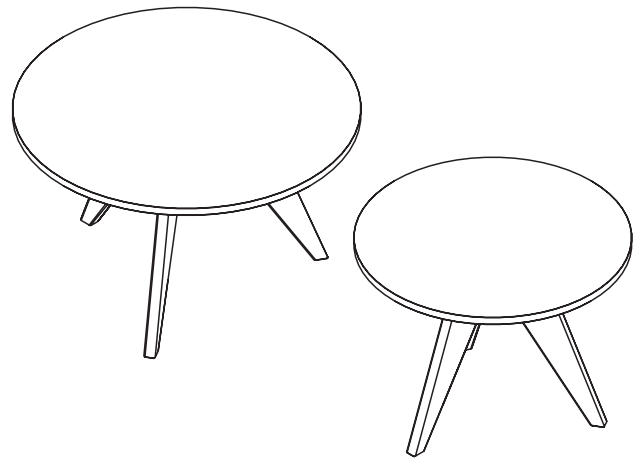


Guéridon

Developed by Vitra in Switzerland

Design: Panter & Tournon



DE Bedienungsanleitung
EN Instructions for use

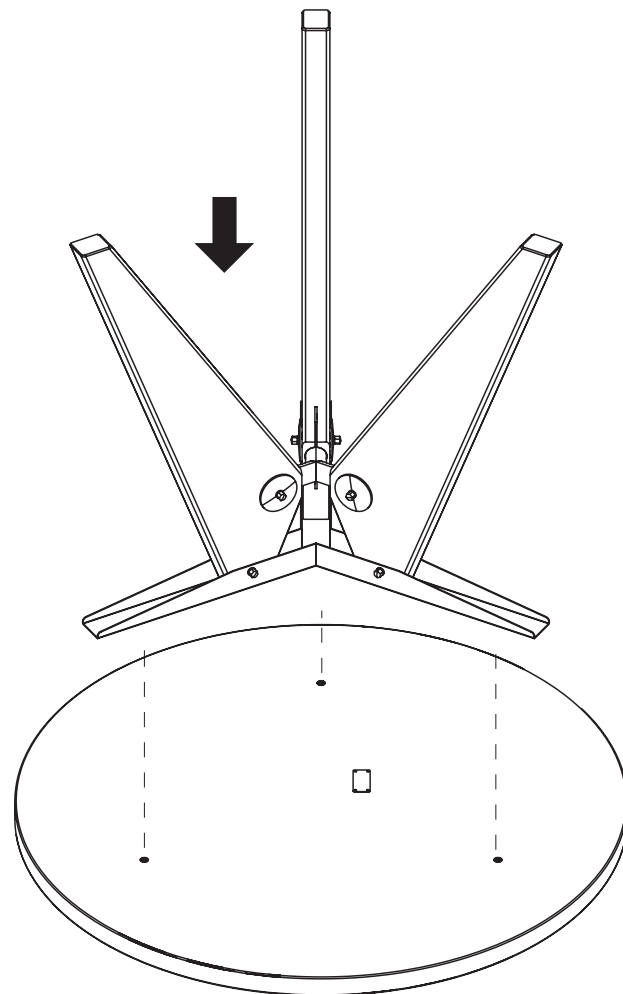
FR Notice d'utilisation
ES Instrucciones de uso

vitra.

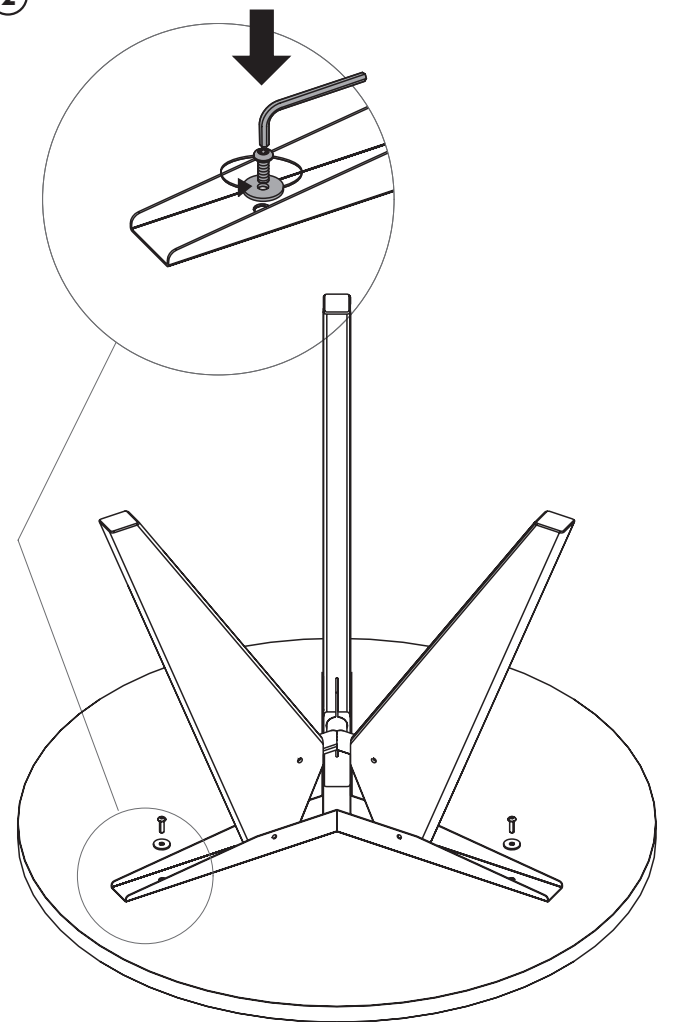
NL Handleiding
IT Istruzioni per l'uso
NO Bruksanvisning
BG Ръководство за експлоатация
DA Betjeningsvejledning
ET Kasutusjuhend
FI Käyttöohje
EL Οδηγίες χρήσης
LV Lietošanas instrukcija
LT Naudotojo vadovas
PL Instrukcja obsługi
PT Manual de instruções

RO Manual de utilizare
SV Bruksanvisning
SK Návod na obsluhu
SL Navodila za uporabo
TR Kullanım kılavuzu
HU Kezelési útmutató
CS Návod k použití
IS Notkunarleiðbeiningar
HR Upute za uporabu
CN 操作手册
JP 取扱説明書
KO 사용 설명서

①



②



Vitra Factory GmbH
Charles-Eames-Strasse 2
79576 Weil am Rhein
Germany
www.vitra.com

2024, 71025468/F

DE Bestimmungsgemässer Gebrauch: Das Produkt ist ausschliesslich zur Nutzung als Tisch im Innenbereich konzipiert. Bei unsachgemässer Verwendung besteht die Gefahr von Sach- und/oder Personenschäden. Entsorgen Sie Ihr Produkt gemäss den aktuellen Richtlinien Ihres Landes.

EN Proper use: The product is designed exclusively for use as a table indoors. There is a danger of damage to property or personal injury if improperly used. Please dispose of your product in accordance with the currently applicable regulations in your country.

FR Utilisation conforme à l’usage prévu : Le produit a été conçu uniquement pour servir de table en intérieur. Il existe un risque de dommages matériels et de blessures en cas d’utilisation non conforme. Éliminez votre produit conformément aux directives en vigueur dans votre pays.

ES Uso previsto: El producto está diseñado exclusivamente para utilizarse como mesa en espacios interiores. En caso de uso indebido existe peligro de daños personales o materiales. Deseche su producto conforme a la normativa vigente en su país.

NL Gebruik volgens de voorschriften: Het product is uitsluitend ontworpen om te gebruiken als tafel binnenshuis. Onjuist gebruik kan leiden tot materiële schade en/of persoonlijk letsel. Voer uw product af volgens de actuele richtlijnen die in uw land van toepassing zijn.

IT Uso previsto: Il prodotto è concepito solo per essere utilizzato come tavolo in interni. In caso di impiego scorretto, sussiste il pericolo di danni materiali e/o lesioni personali. Smaltire il prodotto secondo le linee guida vigenti del rispettivo Paese.

NO Forskriftsmessig bruk: Produktet er utelukkende konstruert for bruk som bord innendørs. Ved usakkyndig bruk er det fare for ting- og/ eller personskader. Avfallshåndter produktet i samsvar med de gjeldende nasjonale bestemmelsene.

BG Употреба по предназначение: Продуктът е предназначен изключително за употреба като маса в закрити помещения. Употребата не по предназначение може да доведе до материални щети и/или телесни повреди. Изхвърлете продукта съгласно действащите разпоредби във вашата държава.

DA Korrekt anvendelse: Produktet er udelukkende beregnet til anvendelse som bord indendørs. Ved ukorrekt anvendelse er der fare for materielle skader og/eller personskader. Bortskaf produktet i henhold til de aktuelt gældende retningslinjer i dit land.

ET Sihtotstarbeline kasutamine: Toode on ette nähtud kasutamiseks ainult lauana siseruumides. Vale kasutamine võib põhjustada varalist kahju ja/või vigastusi. Käidelda oma toode vastavalt teie riigis kehtivatele eeskirjadele.

Tarkoituksenmukainen käyttö

FI Tarkoituksenmukainen käyttö: Tuote on suunniteltu ainoastaan käytettäväksi pöytänä sisätiloissa. Epäasianmukaisesta käytöstä voi syntyä esine- ja henkilövahinkoja. Hävitä tuote maassasi voimassa olevien määräysten mukaisesti.

EL Προβλεπόμενος σκοπός χρήσης: Το προϊόν σχεδιάστηκε αποκλειστικά για χρήση ως τραπέζι σε εσωτερικούς χώρους. Σε περίπτωση ακατάλληλης χρήσης υπάρχει κίνδυνος πρόκλησης υλικών ζημιών ή τραυματισμών. Απορρίψτε το προϊόν σύμφωνα με τους ισχύοντες κανονισμούς της χώρας σας.

LV Paredzētais pielietojums: Produkts izstrādāts tikai kā galds lietošanai iekštelpās. Noteikumiem neatbilstoša izmantošana rada mantiska kaitējuma un/vai miesas bojājumu gūšanas risku. Utilizējiet šo produktu saskaņā ar valstī spēkā esošajām vadlīnijām.

LT Naudojimas pagal paskirtį: Gaminys gali būti naudojamas tik kaip stalas vidaus patalpose. Netinkamai naudojant gresia materialinės žalos ir (arba) kūno sužalojimų pavojus. Savo produktą šalinkite vadovaudamiesi šiuo metu Jūsų šalyje galiojančiomis direktyvomis.

PL Użytkowanie zgodnie z przeznaczeniem: Produkt jest przeznaczony wyłącznie do wykorzystania jako stół wewnątrz pomieszczeń. Nieprawidłowe zastosowanie grozi szkodami materialnymi oraz obrażeniami ciała. Produkt należy utylizować zgodnie z przepisami obowiązującymi aktualnie w danym kraju.

PT Utilização prevista: O produto foi concebido exclusivamente para utilização como mesa em espaços interiores. O uso inadequado pode resultar em risco de danos materiais e/ou lesões. Elimine o seu produto de acordo com as diretrizes atuais do seu país.

RO Utilizare conform destinației: Produsul este conceput exclusiv pentru utilizarea ca masă în spații interioare. În caz de utilizare improprie există pericolul de pagube materiale și/sau vătămări de persoane. Eliminați ca deșeu produsul conform directivelor actuale din țara dumneavoastră.

SV Ändamålsenlig användning: Produkten är uteslutande utformad för att användas som bord inomhus. Vid felaktig användning föreligger risk för sak- eller personskador. Avfallshanterera produkten enligt det aktuella landets bestämmelser.

SK Použitie v súlade s určeným použitím: Výrobok je navrhnutý výlučne na používanie ako stôl v interiéri. Pri nesprávnom použití hrozí nebezpečenstvo materiálnych škôd a/alebo poranenia osôb. Produkt zlikvidujte v súlade s platnými predpismi Vašej krajiny.

SI Namenska uporaba: Proizvod je zasnovan izključno za uporabo kot miza v notranjih prostorih. Pri nenamenski uporabi obstaja nevarnost materialne škode in/ali telesnih poškodb. Proizvod odstranite v skladu z trenutnimi smernicami vaše države.

TR Amacına uygun kullanım: Ürün sadece iç mekanlarda masa olarak kullanılmak üzere tasarlanmıştır. Amacına aykırı şekilde kullanılması halinde maddi hasarlar ve/veya yaralanmalar meydana gelebilir. Ürününüzü ülkenizde geçerli güncel yönetmelikler uyarınca bertaraf ediniz.

HU Rendeltetészerű használat: A termék kizárólag asztalként való használatra készült. Nem rendeltetészerű használat esetén fennáll a személyi sérülések és/vagy anyagi károk veszélye. Országá hatályos irányelvei szerint ártalmatlanítsa termékét.

CS Použití k určenému účelu: Výrobek je navržen k použití výhradně jako stůl v interiéru. Při nesprávném použití hrozí riziko hmotných škod a/ nebo újmy na zdraví. Zlikvidujte výrobek podle aktuálních předpisů Vaší země.

IS Fyrirhuguð notkun: Varan er eingöngu ætluð til notkunar innan-dyra sem borð. Röng notkun getur leitt til skemmda á eignum og/eða líkamstjóns. Fargið vörunni í samræmi við gildandi reglur í hverju landi.

HR Namjenska uporaba: Proizvod je namijenjen da se upotrebljava isključivo kao stol u zatvorenom. U slučaju nenamjenske uporabe postoji opasnost od materijalne štete i/ili ozljeda ljudi. Proizvod odložite u otpad u skladu s aktualnim propisima svoje države.

CN 合规使用: 本产品仅供在室内作为桌子使用。 如果使用不当,有可能造成财产损失和/或人身伤害。请按照您所在国家的现行政策来处置您的产品。

JP 使用目的 :本製品は屋内使用専用のテーブルとして設計されています。 不適切に使用すると、物的損傷および/または人身傷害の危険性があります。本製品を廃棄する場合には、お住いの国の現在のガイドラインに従ってください。

KO 사용 용도: 본 제품은 실내에서 테이블로만 사용하도록 설계되었습니다. 올바르게 사용하지 않으면 물적 손상 및/또는 신체 손상이 발생할 수 있습니다.국가 최신 지침에 따라 제품을 폐기하십시오.



vitra.com