

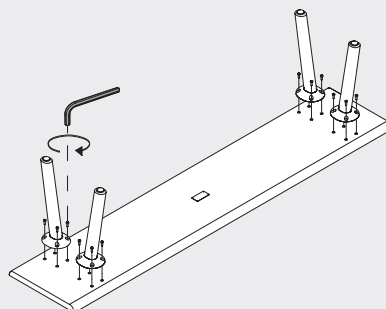
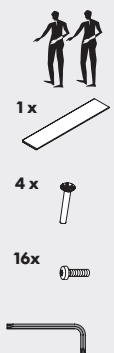
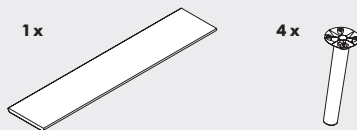
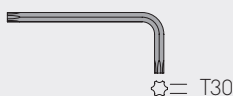
# Wood Bench

Developed by Vitra in Switzerland  
Design: Edward Barber & Jay Osgerby



**Assembly instructions**  
**Montageanleitung**  
**Notice de montage**  
**Instrucciones de montaje**  
**Montageanleitung**  
**Istruzioni per il montaggio**

**vitra.**



**EN Care instructions:** Use a soft damp cloth and a mild neutral detergent to treat stains on the surface. Please see the accompanying wood brochure for wood products. For further care instructions please consult your dealer, for stubborn stains please consult a specialist. We recommend always using environmentally friendly cleaning agents.

**DE Pflegehinweise:** Verwenden Sie zur Behandlung von Flecken auf der Oberfläche ein feuchtes weiches Tuch und ein mildes, neutrales Reinigungsmittel. Bei Holz beachten Sie die beiliegende Holzbrochüre. Für weitere Pflegehinweise wenden Sie sich an Ihren Fachhandelspartner, bei hartnäckigen Flecken an einen Fachbetrieb. Wir empfehlen grundsätzlich den Einsatz umweltfreundlicher Reinigungsmittel.

**FR Conseils d'entretien :** Utilisez un chiffon doux humide et un produit d'entretien doux et neutre pour nettoyer d'éventuelles taches sur la surface. Pour tout ce qui concerne le bois, veuillez vous reporter à la brochure Bois ci-jointe. Pour obtenir de plus amples informations au sujet de l'entretien, veuillez contacter votre revendeur. En cas de taches tenaces, demandez conseil à un spécialiste. D'une manière générale, nous recommandons d'utiliser des nettoyeurs écologiques.

**ES Pautas de conservación:** Para limpiar las manchas de la superficie utilice un paño suave humedecido y un producto de limpieza neutro que no sea agresivo. Para los elementos de madera, consulte el folleto adjunto. Si desea más información sobre los procedimientos de conservación, póngase en contacto con su distribuidor; en caso de manchas persistentes, consulte a un especialista. Como norma general, recomendamos utilizar productos de limpieza que no dañen el medio ambiente.

**NL Onderhoudsinstructies:** Gebruik voor de behandeling van vlekken op het oppervlak een vochtige, zachte doek en een mild, neutraal reinigingsmiddel. Neem voor het onderhoud van hout de instructies in de bijgevoegde brochure in acht. Raadpleeg voor verdere onderhoudsinstructies uw specialzaak, en bij hardnekkige vlekken een gespecialiseerd bedrijf. Wij raden in principe het gebruik van milieuvriendelijke reinigingsproducten aan.

**IT Consigli per la manutenzione:** Per eliminare le macchie dalla superficie utilizzare un panno morbido e umido e un detergente delicato e neutro. Per il legno si prega di osservare la brochure allegata dedicata al legno. Per ulteriori consigli di manutenzione si prega di rivolgersi al proprio rivenditore e, in caso di macchie ostinate, ad un'azienda specializzata. Si raccomanda vivamente l'utilizzo di detersivi ecocompatibili.