

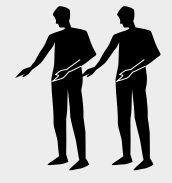
A-Table

Developed by Vitra in Switzerland
Design: Maarten van Severen

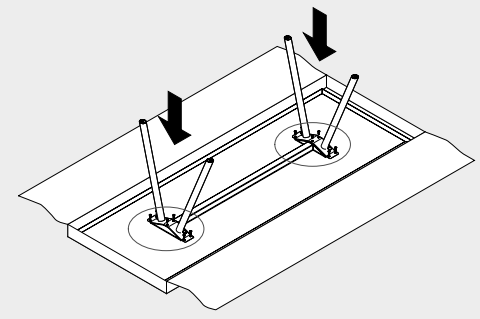
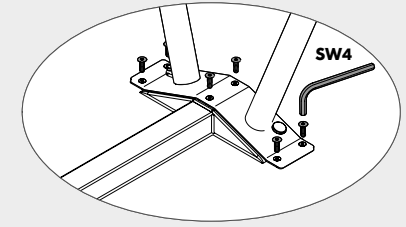
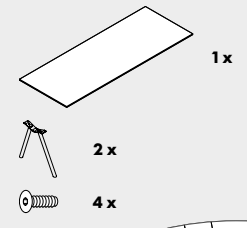


Assembly instructions
Montageanleitung
Notice de montage
Instrucciones de montaje
Montagehandleiding
Istruzioni per il montaggio

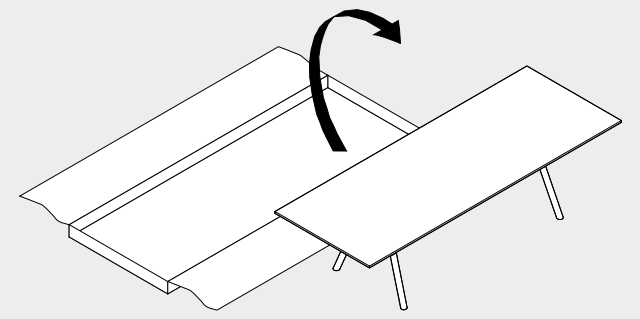
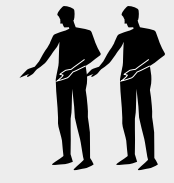
vitra.



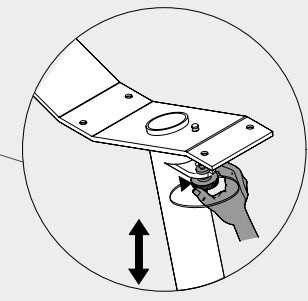
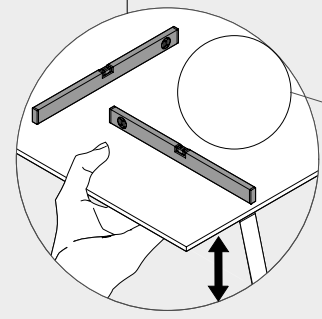
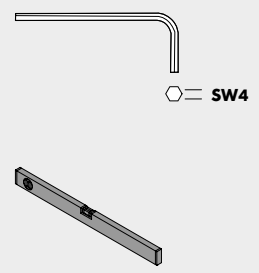
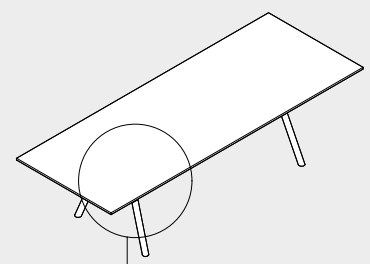
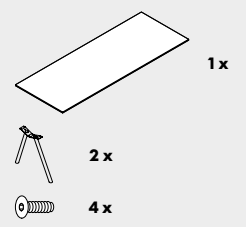
1



2



3



EN Care instructions: Use a soft, damp cloth and a mild, non-abrasive detergent for cleaning stains. Please speak to your dealer for additional care instructions, or consult a specialist for stubborn stains. We generally recommend the use of environmentally friendly cleaning agents.

DE Pflegehinweise: Verwenden Sie zur Behandlung von Flecken ein feuchtes weiches Tuch und ein mildes, neutrales Reinigungsmittel. Für weitere Pflegehinweise wenden Sie sich bitte an Ihren Fachhandelspartner, bei hartnäckigen Flecken an einen Fachbetrieb. Wir empfehlen grundsätzlich den Einsatz umweltfreundlicher Reinigungsmittel.

FR Conseils d'entretien : Pour traiter des taches veuillez utiliser un chiffon doux humide et un détergent doux et neutre. Pour obtenir de plus amples informations au sujet de l'entretien, veuillez contacter votre revendeur. En cas de taches tenaces, demandez conseil à un spécialiste. Par principe, nous recommandons d'utiliser des nettoyeurs écologiques.

ES Pautas de conservación: Para la eliminación de manchas utilice un paño suave y húmedo y productos de limpieza suaves y neutros. Para más información sobre las pautas de conservación, diríjase a su distribuidor especializado; en caso de manchas resistentes, consulte a un especialista. Como norma general, recomendamos utilizar productos de limpieza que no dañen el medio ambiente.

IT Consigli per la manutenzione: Per rimuovere eventuali macchie utilizzare un panno morbido inumidito e un detergente neutro e non aggressivo. Per ulteriori consigli di manutenzione, si prega di rivolgersi al proprio rivenditore, e in caso di macchie ostinate ad un'azienda specializzata. Si raccomanda caldamente l'utilizzo di detersivi ecocompatibili.

NL Onderhoudsinstructies: Gebruik voor de behandeling van vlekken een vochtige, zachte doek en een mild, neutraal reinigingsmiddel. Voor meer onderhoudstips kunt u terecht bij uw dealer. Bij hardnekkige vlekken neemt u best contact op met een gespecialiseerde firma. Wij raden absoluut het gebruik aan van milieuvriendelijke reinigingsproducten.