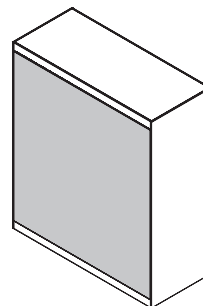


ACS

Developed by Vitra in Switzerland
Design: Antonio Citterio

Bedienungsanleitung
Operating instructions
D'utilisation
Manual de instrucciones
Gebruiksaanwijzing
Istruzioni per l'uso



2015-A, Art.-Nr. 710 283 80, Vitra AG, Klüfenfeldstrasse 22, 4127 Birsfelden Switzerland

vitra.

DE Inhalt

EN	Grundlegender Sicherheitshinweis	
FR	Lieferzustand	
ES	Vitra Service	
NL	Bestimmungsgemäßer Gebrauch	7—7
IT	Montage	20—31
	Pflegehinweis	32—32

Contents

Basic safety instructions	
Condition on delivery	
Vitra Service	
Intended use	7—7
Assembly	20—31
Care instructions	32—32

Sommaire

Consigne élémentaire de sécurité	
État à la livraison	
Service d'entretien Vitra	8—8
Utilisation conforme	20—31
Montage	32—32
Conseils d'entretien	

Índice

Normativa básica de seguridad	
Estado del producto	
Servicio de Vitra	
Uso conforme a lo previsto	8—8
Montaje	20—31
Consejos de conservación	32—32

Inhoud

Belangrijke veiligheidsrichtlijn	
Leveringstoestand	
Vitra Service	
Correct gebruik	9—9
Montage	20—31
Onderhoudsinstructie	32—32

Indice

Indicazioni di sicurezza generali	
Condizioni di fornitura	
Servizio di assistenza Vitra	
Utilizzo conforme	9—9
Montaggio	20—31
Indicazioni per la cura	32—32

Innhold

Grunnleggende sikkerhetsinformasjon	
Tilstand ved levering	
Vitra Service	
Forskriftsmessig bruk	10—10
Montering	20—31
Råd om vedlikehold	32—32

Съдържание

Основно указание за безопасност	
Състояние на доставка	
Vitra Service	
Употреба по предназначение	10—10
Монтаж	20—31
Указание за поддръжка	32—32

Indhold

Generelle sikkerhedsanvisninger	
Tilstand ved levering	
Vitra Service	
Anvendelse i henhold til formål	11—11
Montering	20—31
Plejeanvisninger	33—33

Sisukord

Tähtis ohutusmärkus	
Tarneolek	
Vitra teenindus	
Sihtotstarbeline kasutamine	11—11
Monteerimine	20—31
Hooldusmärkus	33—33

Sisältö

Perusturvallisuusohje	
Toimitustila	
Vitra-palvelu	
Määräystenmukainen käyttö	12—12
Asennus	20—31
Hoito-ohje	33—33

Περιεχόμενα

Βασική υπόδειξη ασφάλειας	
Κατάσταση παράδοσης	
Vitra Service	
Ενδεδαιγμένη χρήση	12—12
Συναρμολόγηση	20—31
Υπόδειξη φροντίδας	33—33

LV Saturs

LT	Pamata drošības norādījums	
PL	Piegādes stāvoklis	
PT	Vitra serviss	
RO	Pareiza lietošana	13—13
SV	Montāža	20—31
	Norādījumi par kopšanu	33—33

Turinys

	Pagrindinė saugos nuoroda	
	Pristatomas komplektas	
	„Vitra“ techninės priežiūros skyrius	
	Naudojimas pagal paskirtį	13—13
	Montavimas	20—31
	Priežiūros nuoroda	33—33

Treść

	Zasadnicza wskazówka	
	bezpieczeństwa	
	Kompletność dostawy	
	Serwis firmy Vitra	
	Użycie zgodne z przeznaczeniem	14—14
	Montaż	20—31
	Wskazówka dot. pielęgnacji	33—33

Conteúdo

	Indicação básica de segurança	
	Estado do material fornecido	
	Assistência técnica da Vitra	
	Utilização correcta	14—14
	Montagem	20—31
	Instrução de uso e cuidado	33—33

Conținut

	Indicație de siguranță de bază	
	Starea de livrare	
	Serviciul pentru clienți Vitra	
	Utilizare conform destinației	15—15
	Montaj	20—31
	Indicație de îngrijire	34—34

Innehåll

	Grundläggande säkerhetsanvisningar	
	Leveransstatus	
	Vitra Service	
	Avsedd användning	15—15
	Montering	20—31
	Skötselansvisning	34—34

Obsah

Základné bezpečnostné upozornenie	
Stav pri dodaní	
Vitra Service	
Použitie s určeným účelom	16—16
Montáž	20—31
Pokyny pre údržbu a starostlivosť	34—34

Vsebina

Osnovni varnostni napotki	
Stanje ob dobavi	
Servis Vitra	
Namenska raba	16—16
Montaža	20—31
Napotki za nego	34—34

İçindekiler

Temel güvenlik uyarıları	
Teslimat durumu	
Vitra servis	
Kurallara uygun kullanım	17—17
Montaj	20—31
Bakım uyarıları	34—34

Tartalom

Általános biztonsági megjegyzés	
Szállítási állapot	
Vitra szerviz	
Rendeltetésszerű használat	17—17
Összeszerelés	20—31
Ápolási tanácsok	34—34

Obsah

Základní bezpečnostní upozornění	
Stav při dodání	
Vitra Service	
Použití s určeným účelem	18—18
Montáž	20—31
Pokyny pro údržbu a péči	34—34

Efnisyfirlit

Mikilvægt almennt öryggisatriði	
Ástand við afhendingu	
Þjónustudeild Vitra	
Fyrirhuguð notkun	18—18
Uppsetning	20—31
Ábending varðandi umhirðu	34—34

HR Sadržaj

Osnovne sigurnosne napomene	
Stanje isporuke	
Servisna služba tvrtke Vitra	
Namjenska uporaba	19—19
Montaža	20—31
Napomene o održavanju	35—35

Grundlegender Sicherheitshinweis

⚠ ACHTUNG! Lesen Sie diese Bedienungsanleitung vor Gebrauch sorgfältig durch. Bewahren Sie diese zum späteren Nachlesen auf.

Lieferzustand

Überprüfen Sie Ihre Lieferung vor Montage auf Vollständigkeit.

Vitra Service

- Vitra Charles-Eames-Straße 2,
79576 Weil am Rhein
- <http://www.vitra.com>
- Vitra-Fachhandelspartner
- Vitra-Ländergesellschaften

Bestimmungsgemäßer Gebrauch

Nutzen Sie Ihre Rückwand unter Beachtung der allgemeinen Sorgfaltspflicht und bestimmungsgemäß nur als Abdeckung für die Schrankrückseite Ihres ACS. Bei nicht bestimmungsgemäßigem Gebrauch bestehen Verletzungsgefahr und Sachschäden.

Basic safety instructions

⚠ ATTENTION! Read these operating instructions carefully before use and retain them for later reference.

Condition on delivery

Check that your delivery is complete before assembly.

Vitra Service

- Vitra Charles-Eames-Straße 2,
79576 Weil am Rhein
- Web: <http://www.vitra.com>
- Vitra retail partner
- Vitra international subsidiaries

Intended use

Use the back panel solely for its intended purpose of covering the back of your ACS and exercise all due care during assembly. Using this product for purposes other than those intended may lead to injury or damage to property.

FR Consigne élémentaire de sécurité

ES **⚠ATTENTION!** Lisez minutieusement l'intégralité de cette notice avant toute utilisation. Conservez-la précieusement pour consultation ultérieure.

État à la livraison

Avant le montage, vérifiez que la livraison est complète.

Service d'entretien Vitra

- Vitra Charles-Eames-Straße 2, 79576 Weil am Rhein
- Web: <http://www.vitra.com>
- revendeurs Vitra
- filiales nationales Vitra

Utilisation conforme

Veillez utiliser le fond de l'armoire dans le respect des règles élémentaires de sécurité et uniquement en tant que cache pour la face arrière de l'armoire de votre ACS. Toute utilisation non conforme entraîne un risque de dommages corporels ou matériels.

Normativa básica de seguridad

⚠¡ATENCIÓN! Lea detenidamente este manual de instrucciones antes de usar el producto y guárdelo para posibles consultas en el futuro.

Estado del producto

Antes de proceder al montaje, compruebe que la entrega incluye todas las piezas necesarias.

Servicio de Vitra

- Vitra Charles-Eames-Straße 2, 79576 Weil am Rhein, Alemania
- Página web: <http://www.vitra.com>
- Distribuidores de Vitra
- Sociedades nacionales de Vitra

Uso conforme a lo previsto

Esta pared solo debe utilizarse como cubierta para la parte posterior del ACS, respetando las normas generales de conservación y el uso para el que ha sido diseñada. En caso de que no se lleve a cabo un uso acorde con las disposiciones se pueden producir daños personales y materiales.

Belangrijke veiligheidsrichtlijn

⚠ OPGELET! Lees de gebruiksaanwijzing aandachtig voor gebruik. Berg ze zorgvuldig op, zodat u ze later nog kunt raadplegen.

Leveringstoestand

Controleer uw levering op volledigheid voordat u aan de montage begint.

Vitra Service

- Vitra Charles-Eames-Straße 2, D-79576 Weil am Rhein
- Website: <http://www.vitra.com>
- Vitra-dealers
- Vitra-landenfirma's

Correct gebruik

Utvis normal aktsomhet og bruk bakveggen forskriftsmessig bare til å dekke baksiden av ACS-skapet. Niet-correct gebruik kan leiden tot lichamelijk letsel of materiële schade.

Indicazioni di sicurezza generali

⚠ ATTENZIONE! Leggere attentamente le istruzioni per l'uso prima di utilizzare il prodotto. Conservarle accuratamente per riferimento futuro.

Condizioni di fornitura

Verificare accuratamente la completezza degli elementi della fornitura.


Servizio di assistenza Vitra

- Vitra Charles-Eames-Straße 2, 79576 Weil am Rhein
- Web: <http://www.vitra.com>
- Rivenditori Vitra
- Sedi nazionali Vitra

Utilizzo conforme

Utilizzare il pannello posteriore in osservanza delle norme generali di sicurezza e, in conformità alla sua destinazione d'uso, esclusivamente come copertura posteriore dell'ACS. L'utilizzo improprio comporta il rischio di lesioni e danni materiali.

NO Grunnleggende sikkerhetsinformasjon

BG  **OBS!** Les nøye gjennom bruksanvisningen før bruk. Ta vare på den slik at du kan slå opp i den senere.

Tilstand ved levering

Kontroller at leveransen er komplett før du starter monteringen.


Vitra Service

- Vitra Charles-Eames-Straße 2, 79576 Weil am Rhein , Tyskland
- Web: <http://www.vitra.com>
- Vitra-fagforhandlerpartner
- Vitra-landsselskap

Forskriftsmessig bruk

Utvis normal aktsomhet og bruk bakveggen forskriftsmessig bare til å dekke baksiden av ACS-skapet. Ikke forskriftsmessig bruk kan medføre fare for personskader og materielle skader.

Основно указание за безопасност

 **ВНИМАНИЕ!** Преди употреба прочетете внимателно инструкцията за употреба. Запазете я за по-късни справки.

Състояние на доставка

Преди монтаж проверете дали доставката е в пълен комплект.

Vitra Service

- Vitra Charles-Eames-Straße 2, 79576 Weil am Rhein
- Web: <http://www.vitra.com>
- Vitra - търговски партньори
- Vitra - дъщерни дружества

Употреба по предназначение

Използвайте задната стена, като съблюдавате общото задължение за добросъвестност, и по предназначение – само за покриване на задната стена на шкафа на Вашия ACS. При употреба, различна от употребата по предназначение, съществува опасност от нараняване или материални щети.

Generelle sikkerhedsanvisninger

⚠ OBS! Læs denne betjeningsvejledning omhyggeligt igennem inden ibrugtagning. Opbevar den til eventuel senere brug.

Tilstand ved levering

Kontroller inden monteringen, at leveringen er komplet.

Vitra Service

- Vitra Charles-Eames-Straße 2, D-79576 Weil am Rhein, Tyskland
- Web: <http://www.vitra.com>
- Autoriserede Vitra-forhandlere
- Vitra-datterselskaber

Anvendelse i henhold til formål

Bagvæggen skal anvendes under overholdelse af fornøden generel omhu og agtpågivenhed og kun i henhold til sit formål som afdækning af bagsiden af det pågældende ACS-skab. Ved ikke-formålsbestemt anvendelse er der fare for tilskadekomst og materiel skade.

Tähtis ohutusmärkus

⚠ TÄHELEPANUG! Lugege kasutusjuhend enne seadme kasutamist hoolikalt läbi. Hoidke kasutusjuhend alles, et saaksite seda ka hiljem lugeda.

Tarneolek

Kontrollige enne monteerimist tarnekomplekti terviklikkust.

Vitra teenindus

- Vitra Charles-Eames-Straße 2, 79576 Weil am Rhein
- Veebiaadress: <http://www.vitra.com>
- Vitra müügiesindajad
- Vitra regionaalsed äriühingud

Sihtotstarbeline kasutamine

Tagapaneeli tohib kasutada üksnes kooskõlas üldiste ohutuseeskirjadega ja otstarbekohaselt, st kapi ACSi tagakülje katmiseks. Mittesihipärase kasutuse korral esineb vigastusoht ja võib tekkida materiaalne kahju.

Perusturvallisuusohje



⚠️ HUOMIO! Perehdy käyttöohjeeseen huolellisesti ennen käyttöä. Säilytä se myöhempää käyttöä varten.

Toimitustila

Tarkista ennen asennusta, että kaikki toimitukseen kuuluvat osat on toimitettu.

Vitra-palvelu

- Vitra Charles-Eames-Straße 2, D- 79576 Weil am Rhein
- Internet: <http://www.vitra.com>
- Vitra-myyntikumppanit
- Vitra-tytäryhtiöt

Määräystenmukainen käyttö

Noudata riittävää huolellisuutta käyttäessäsi takaseinä, ja käytä sitä sen käyttötarkoituksen mukaisesti vain ACS:n kaapin takaseinän suojana. Määräystenvastainen käyttö voi johtaa loukkaantumisiin tai ai-neellisiin vahinkoihin.

Βασική υπόδειξη ασφάλειας

⚠️ ΠΡΟΣΟΧΗ! Πριν από τη χρήση διαβάστε προσεκτικά αυτές τις οδηγίες χειρισμού. Φυλάξτε τις για να τις συμβουλευτείτε στο μέλλον.

Κατάσταση παράδοσης

Ελέγξτε την προμήθεια πριν από τη συναρμολόγηση ως προς την πληρότητά της.

Vitra Service

- Vitra Charles-Eames-Straße 2, 79576 Weil am Rhein
- Διαδίκτυο: <http://www.vitra.com>
- Εμπορικές αντιπροσωπείες Vitra
- Κατά χώρες θυγατρικές εταιρείες της Vitra

Ενδεδειγμένη χρήση

Χρησιμοποιήστε το πίσω τοίχωμα τηρώντας τη γενική υποχρέωση επιμέλειας και μόνο για το σκοπό χρήσης του ως κάλυπτρο της πίσω πλευράς του ντουλαπιού ACC. Σε περίπτωση μη ενδεδειγμένης χρήσης υπάρχει κίνδυνος τραυματισμού και υλικών ζημιών

Pamata drošības norādījums

⚠️ UZMANĪBU! Pirms lietošanas rūpīgi izlasiet šo lietošanas instrukciju. Saglabājiet to, lai vēlāk varētu pārlasīt.

Piegādes stāvoklis

Pirms montāžas pārlicinieties, ka piegādāts pilns komplekts.

Vitra Service

- Vitra Charles-Eames-Straße 2,
79576 Weil am Rhein
- Mājas lapa: <http://www.vitra.com>
- Vitra tirdzniecības pārstāvji
- Vitra pārstāvji citās zemēs

Pareiza lietošana

Izmantojiet aizmugures sienu ar atbilstošu rūpību un saskaņā ar noteikumiem tikai kā pārklājumu jūsu ACS skapja aizmugurei. Nepareizi lietojot, var rasties ievainojumu gūšanas risks un izstrādājuma bojājumi.

Pagrindinē saugos nuoroda

⚠️ DĒMESIO! Prieš pradēdami naudoti atidžiai perskaitykite šią naudojimo instrukciją. Išsaugokite instrukciją, kad galėtumėte paskaityti vėliau.

Pristatomas komplektas

Prieš pradēdami montuoti, patikrinkite, ar pristatytame komplekte yra visos dalys.

„Vitra“ techninės priežiūros skyrius

- Vitra Charles-Eames-Straße 2,
79576 Weil am Rhein
- Interneto svetainė: <http://www.vitra.com>
- „Vitra“ specializuotos prekybos partneriai
- „Vitra“ pavaldžiosios bendrovės

Naudojimas pagal paskirtį

Galinę sieninę naudokite laikydamiesi bendrų taisyklių ir tik pagal paskirtį, t. y. ACS spintos galinei daliai. Naudojant ne pagal paskirtį kyla pavojus susižaloti arba padaryti materialinės žalos.

PL Podstawowa wskazówka bezpieczeństwa

PT **⚠ UWAGA!** Przed użyciem należy starannie przeczytać niniejszą instrukcję obsługi. Przechowywać instrukcję do późniejszego czytania.

Kompletność dostawy

Przed montażem należy sprawdzić dostawę pod względem kompletności.

Serwis firmy Vitra

- Vitra Charles-Eames-Straße 2, 79576 Weil am Rhein
- Web: <http://www.vitra.com>
- Partnerzy firmy Vitra w handlu specjalistycznym
- Spółki krajowe firmy Vitra

Użycie zgodne z przeznaczeniem

Tylną ścianę należy stosować tylko jako osłonę tylnej części szafy ACS, z uwzględnieniem ogólnego obowiązku staranności i zgodnie z przeznaczeniem. Użycie niezgodne z przeznaczeniem może skutkować obrażeniami lub szkodami rzeczowymi.

Indicação básica de segurança

⚠ ATENÇÃO! Antes da utilização leia cuidadosamente o manual de instruções. Guarde-o para utilização posterior.

Estado do material fornecido

Antes da montagem, monitorize o material fornecido quanto à sua integridade.

Assistência técnica da Vitra

- Vitra Charles-Eames-Straße 2, 79576 Weil am Rhein
- Web: <http://www.vitra.com>
- Distribuidor Vitra
- Empresas representantes Vitra

Utilização correcta

Utilize o painel traseiro em conformidade com os deveres de diligência geral e de modo adequado ao fim a que se destina, exclusivamente como cobertura para a parte traseira do seu ACS. Existe perigo de ferimentos e danos materiais em caso de utilização indevida.

Indicație de siguranță de bază

⚠️ ATTENTION! Anterior utilizării citiți cu atenție prezentele instrucțiuni de utilizare. Păstrați-le pentru consultarea ulterioară.

Starea de livrare

Anterior montării verificați pachetul de livrare pentru a vedea dacă este complet.

Serviciul pentru clienți Vitra

- Vitra Charles-Eames-Straße 2, 79576 Weil am Rhein
- Web: <http://www.vitra.com>
- Parteneri comerciali Vitra
- Reprezentanțe Vitra

Utilizare conform destinației

Utilizați peretele posterior respectând obligația generală de diligență și numai conform cu montării măștii secțiunii posterioare a dulapului al ACS dumneavoastră. În caz de utilizare neconformă cu destinația, există pericol de accidentare sau de producere a daunelor materiale.

Grundläggande säkerhetsanvisningar

⚠️ OBSERVERA! Läs denna bruksanvisning noggrant före användning. Spara den för läsning vid senare tillfälle.

Leveransstatus

Kontrollera att leveransen är fullständig före montering.

Vitra Service

- Vitra Charles-Eames-Straße 2, 79576 Weil am Rhein
- Web: <http://www.vitra.com>
- Vitra-återförsäljare
- Vitra-företag i respektive land

Avsedd användning

Använd den bakre väggen med försiktighet och endast för att täcka skåpets baksida på din ACS. Om man inte använder bordet på avsett vis finns det risk för person- och materialskador.

SK Základné bezpečnostné upozornenie

SL **⚠ POZOR!** Pred použitím si dôkladne prečítajte tento návod na obsluhu. Uchovajte si ho pre prípad neskoršieho použitia.

Stav pri dodaní

Skontrolujte pred montážou svoju dodávku, či je kompletná.

Vitra Service

- Vitra Charles-Eames-Straße 2, 79576 Weil am Rhein
- Web: <http://www.vitra.com>
- Odborní obchodní partneri Vitra
- Národné spoločnosti Vitra

Utilizare conform destinației

Zadnú stenu používajte s ohľadom na všeobecné podmienky bezpečnosti a používajte ju výlučne ako kryt zadnej strany skrine ACS. Pri použití v rozpore s určením hrozí nebezpečenstvo poranenia a vecných škôd.

Osnovni varnostni napotki

⚠ POZOR! Pred uporabo temeljito preberite ta navodila za uporabo. Shranite jih za nadaljnjo uporabo.

Stanje ob dobavi

Pred montažo preverite, ali so dostavljeni vsi deli in ali so nepoškodovani.

Vitra Service

- Vitra Charles-Eames-Straße 2, 79576 Weil am Rhein
- Web: <http://www.vitra.com>
- Prodajni partnerji družbe Vitra
- Nacionalna zastopstva družbe Vitra

Namenska raba

Ob upoštevanju običajne skrbnosti in v skladu z namenskostjo uporabljajte hrbtno ploščo le za prekrivanje hrbtne strani omare ACS-ja. Neustrezna uporaba lahko povzroči nevarnost telesnih poškodb in gmotne škode.

Temel güvenlik uyarıları

⚠ DİKKAT! Ürünü kullanmadan önce bu kullanma kılavuzunu dikkatlice okuyunuz. Daha sonra tekrar okumak için kılavuzu saklayınız.

Teslimat durumu

Montajdan önce teslimatın eksiksiz olup olmadığını kontrol ediniz.

Vitra servis

- Vitra Charles-Eames-Straße 2,
79576 Weil am Rhein
- Web: <http://www.vitra.com>
- Vitra yetkili satıcıları
- Vitra ülke şirketleri

Kurallara uygun kullanım

Arka panoyu, genel dikkatli davranma yükümlülüğüne dikkat ederek ve amacına uygun şekilde sadece ACS'nin dolap arka tarafında kapak olarak kullanın. Usulüne aykırı kullanım durumunda yaralanma ve maddi hasar tehlikesi bulunmaktadır.

Általános biztonsági megjegyzés

⚠ FIGYELEM! Használat előtt figyelmesen olvassa el a használati utasítást. Órizzze meg, hogy a később felmerülő kérdéseknek utána tudjon nézni.

Szállítási állapot

Összeszerelés előtt ellenőrizze a szállítmány hiánytalanságát.

Vitra szerviz

- Vitra Charles-Eames-Straße 2,
79576 Weil am Rhein
- Weboldal: <http://www.vitra.com>
- Vitra szakkereskedő partner
- Vitra leányvállalat

Rendeltetészerű használat

A hátfal kizárólag a rendeltetésének megfelelően, az ACS szekrény hátuljának lefedésére használható, az általános gondossági kötelezettség betartása mellett. A nem rendeltetészerű használat személyi sérüléshez vagy anyagi károkhoz vezethet.

CS Základní bezpečnostní upozornění

IS **⚠ POZOR!** Před použitím si pozorně přečtěte tento návod k použití. Ušchovejte jej pro budoucí použití.

Stav při dodání

Zkontrolujte před montáží svou dodávku, zda je kompletní.

Vitra Service

- Vitra Charles-Eames-Straße 2,
79576 Weil am Rhein
- Web: <http://www.vitra.com>
- Odborní obchodní partneři Vitra
- Národní společnosti Vitra

Použití s určeným účelem

Používejte zadní stěnu v souladu s obecnou povinností odborné péče a s určeným účelem pouze jako kryt zadní strany skříně vašeho ACS. Při použití v rozporu s určeným účelem hrozí nebezpečí zranění a škody na majetku.

Mikilvægt almennt öryggisatriði

⚠ ATHUGIÐ! Lesið þessar notkunarleiðbeiningar vandlega fyrir notkun. Geymið leiðbeiningarnar fyrir síðari notkun.

Ástand við afhendingu

Áður en hafist er handa við samsetningu skal ganga úr skugga um að engi hluti vanti.

Þjónustudeild Vitra

- Vitra Charles-Eames-Straße 2,
79576 Weil am Rhein
- Web: <http://www.vitra.com>
- Söluaðilar Vitra
- Umboðsaðilar Vitra

Fyrirhuguð notkun

Við notkun á bakhlið skal gæta að almennum öryggisatriðum og nota hana eingöngu með fyrirhuguðum hætti sem lok aftan á ACS-skápnum. Hætta er á slysum og tjóni ef notkun er ekki með fyrirhuguðum hætti.

Osnovne sigurnosne napomene

⚠ POZOR! Prije uporabe pažljivo pročitajte ove upute za rukovanje. Spremite upute kako biste ih kasnije mogli prelistati.

Stanje isporuke

Prije montaže provjerite potpunost isporuke.

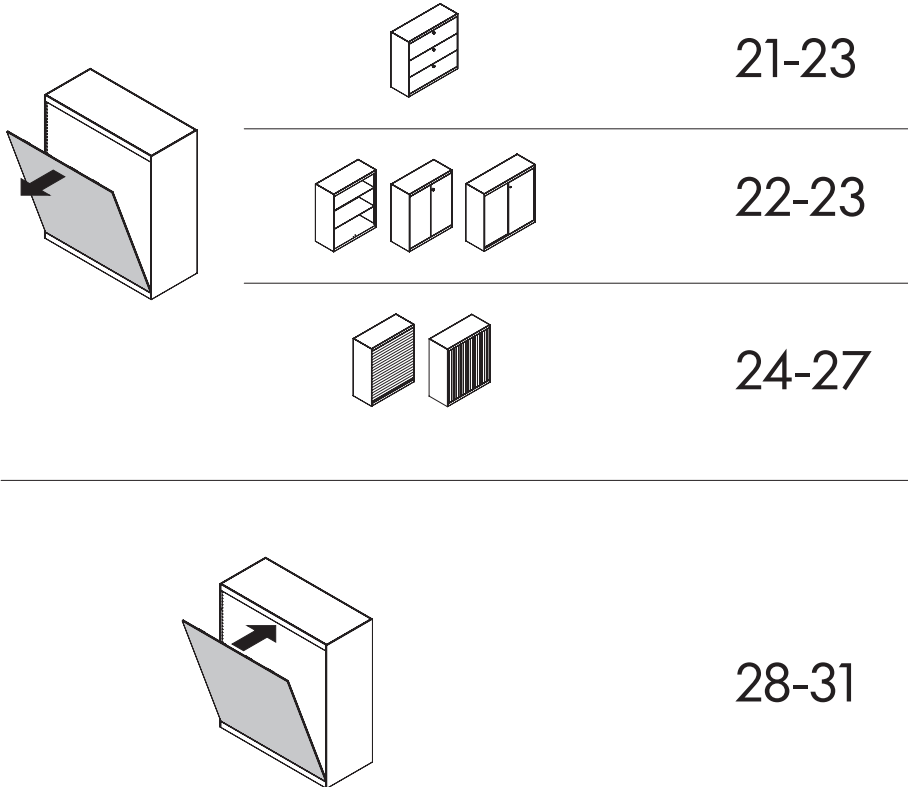
Servisna služba tvrtke Vitra

- Vitra Charles-Eames-Straße 2,
79576 Weil am Rhein
- Internetska stranica: <http://www.vitra.com>
- Partner specijalizirane trgovine tvrtke Vitra
- Regionalne podružnice tvrtke Vitra

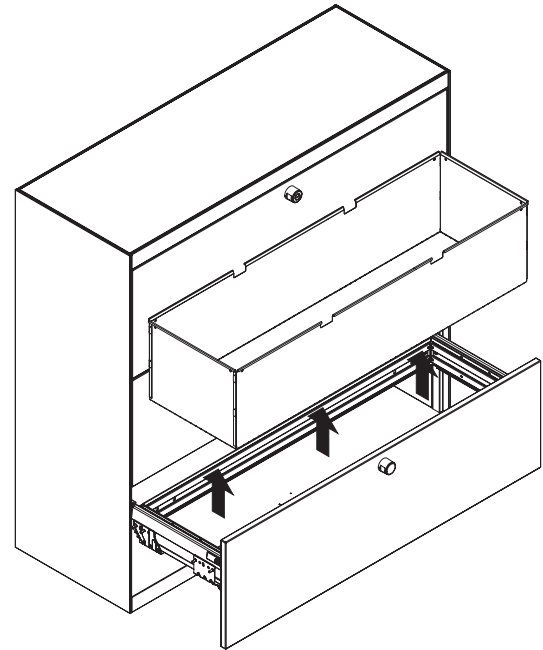
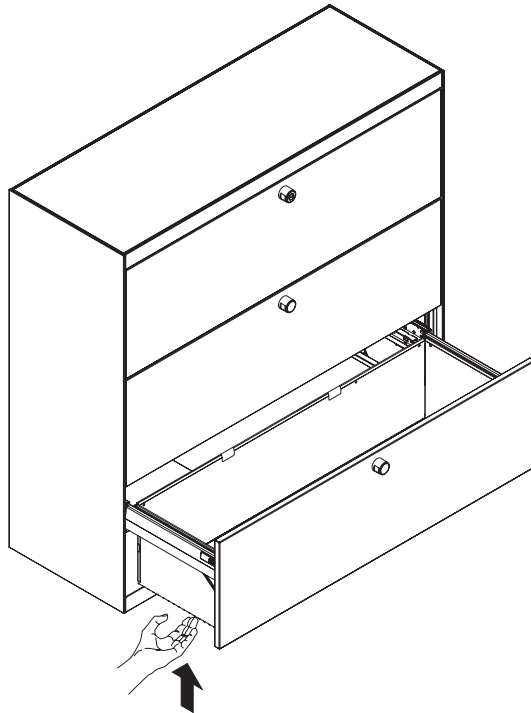
Namjenska uporaba

Upotrebljavajte leđa za ormar uzimajući u obzir opću odgovornost pažljivog postupanja i na pravilan način samo radi pokrivanja stražnje strane ormara. U slučaju nenamjenske uporabe postoji opasnost od ozljeda i materijalne štete.

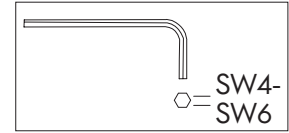
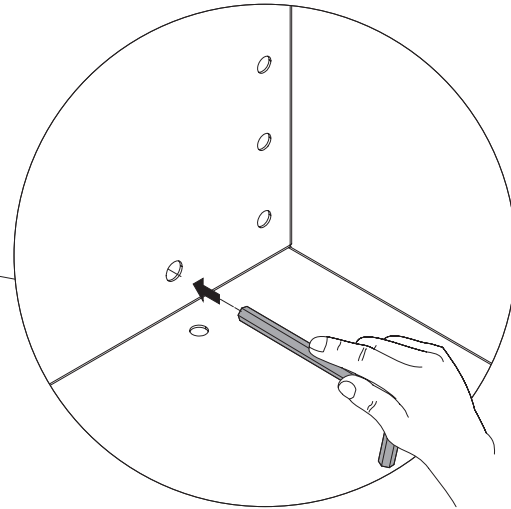
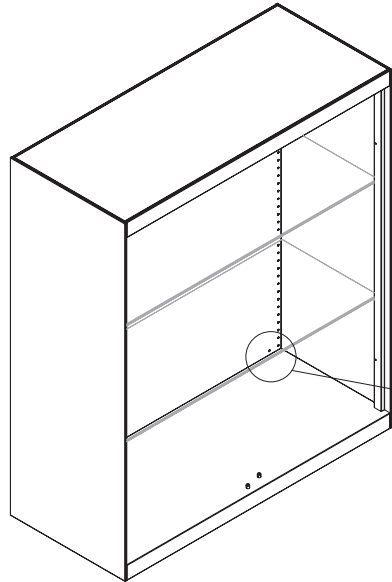
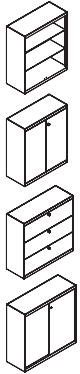
A



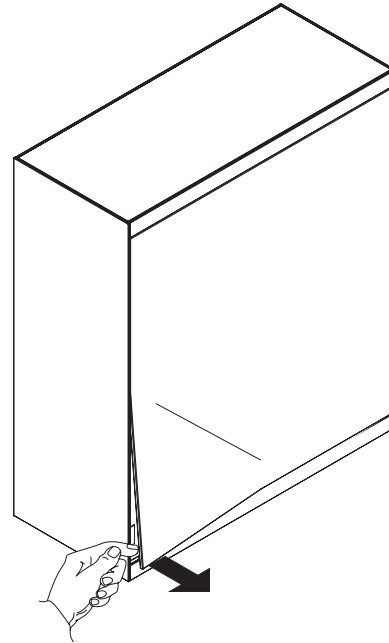
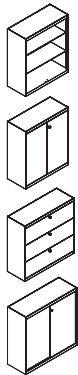
B



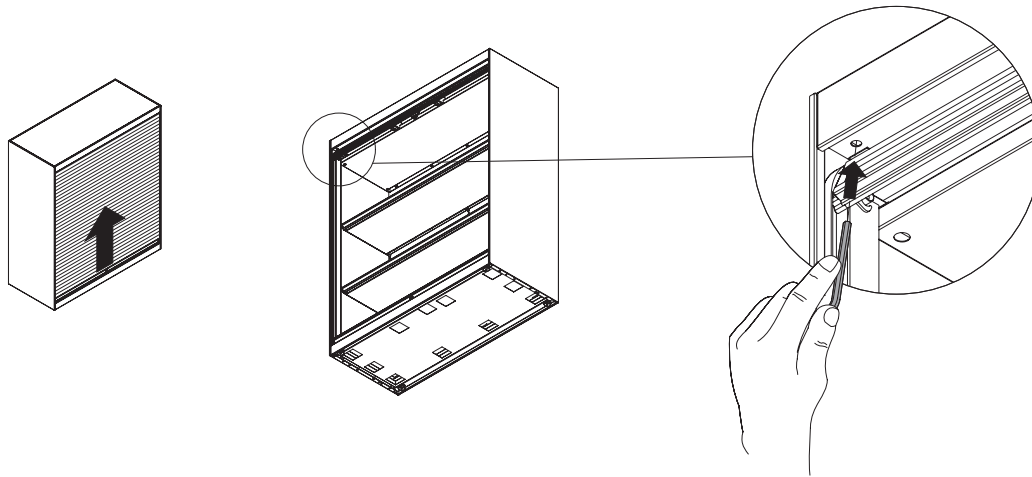
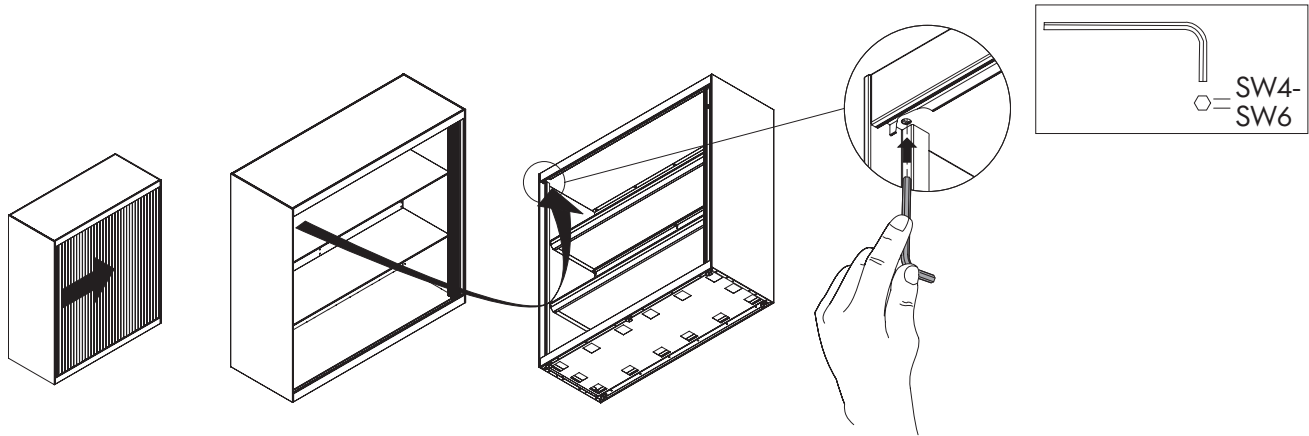
C



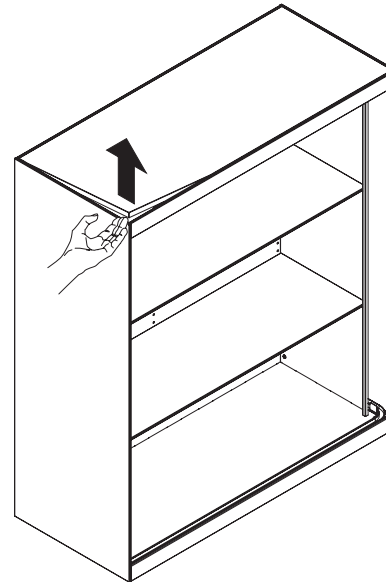
D



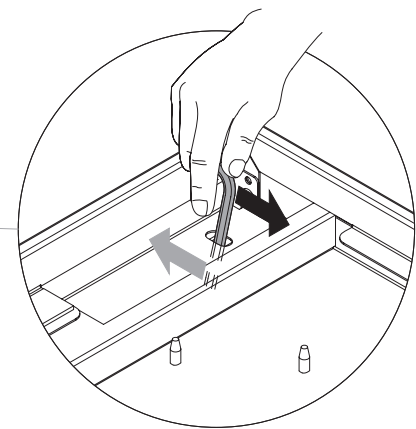
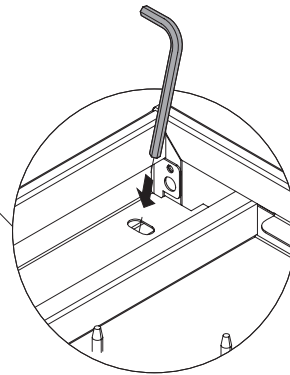
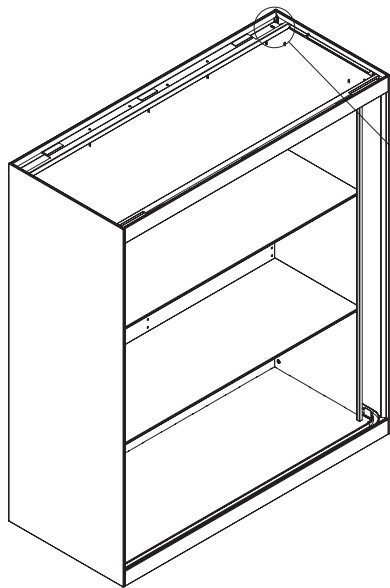
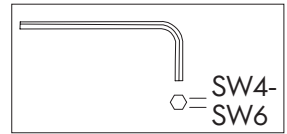
E

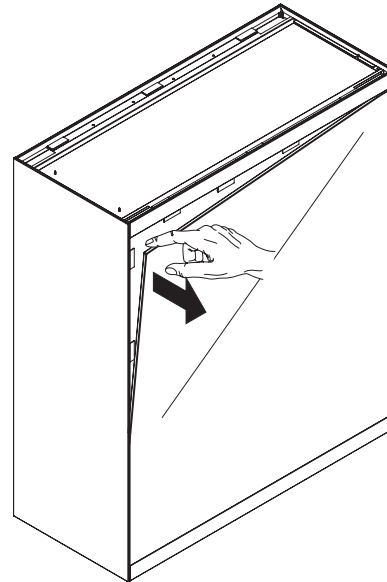
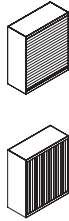


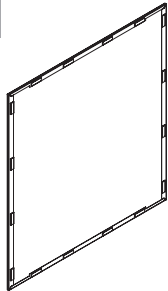
F



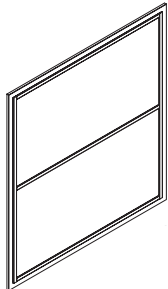
G



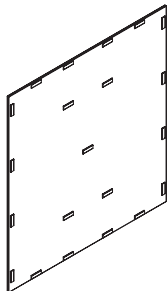




Blechrückwand ; Sheet steel back panel ; Fond en tôle ; Pared posterior de chapa ;
Plaatstalen achterwand ; Pannelo posteriore in lamiera ; Platebakside ;
Ламаринена задна стена ; Bagvæg af metalplade ; Metallist tagapaneel ;
Peltinen takaseinä ; **Μεταλλικό πίσω τοίχωμα** ; Skārda aizmugures siena ;
Skardinė galinė sienelė ; Blaszana ściana tylna ; Painel traseiro em chapa ;
Perete posterior din tablă ; Bakre vägg i plåt ; Zadná stena z plechu ;
Hrbtna plošča iz pločevine ; Sac arka pano ; Lemez hátfal ; Zadní stěna z plechu ;
Bakhlið úr málm ; Limena leđa ;

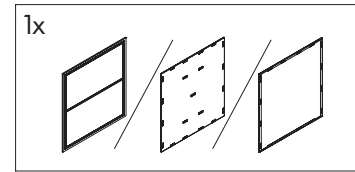
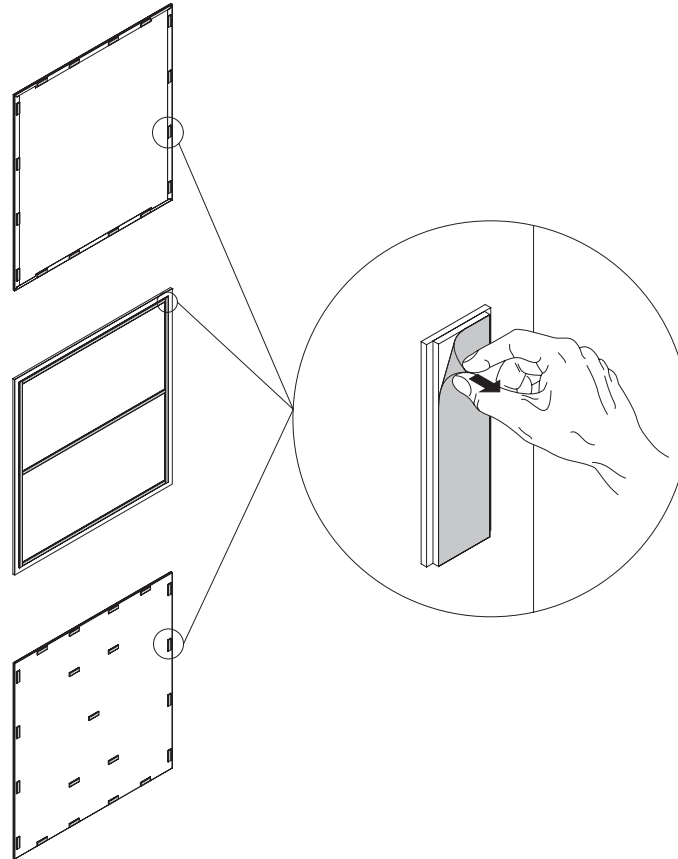


Stoffrückwand ; Fabric back panel ; Fond en tissu ; Pared posterior de tela ;
Stoffen achterwand ; Pannelo posteriore in tessuto ; Stoffbakside ;
Задна стена от плат ; Bagvæg af stof ; Tekstiilist tagapaneel ;
Kankainen takaseinä ; **Υφασμάτινο πίσω τοίχωμα** ; Auduma aizmugures siena ;
Tekstilinė galinė sienelė ; Tylina ściana z materiału ; Painel traseiro em tecido ;
Perete posterior din material textil ; Bakre vägg i tyg ; Zadná stena z tkaniny ;
Hrbtna plošča iz tkanine ; Kumaş arka pano ; Szövet hátfal ; Zadní stěna z textilie ;
Bakhlið úr efni ; Leđa od tkanine ;

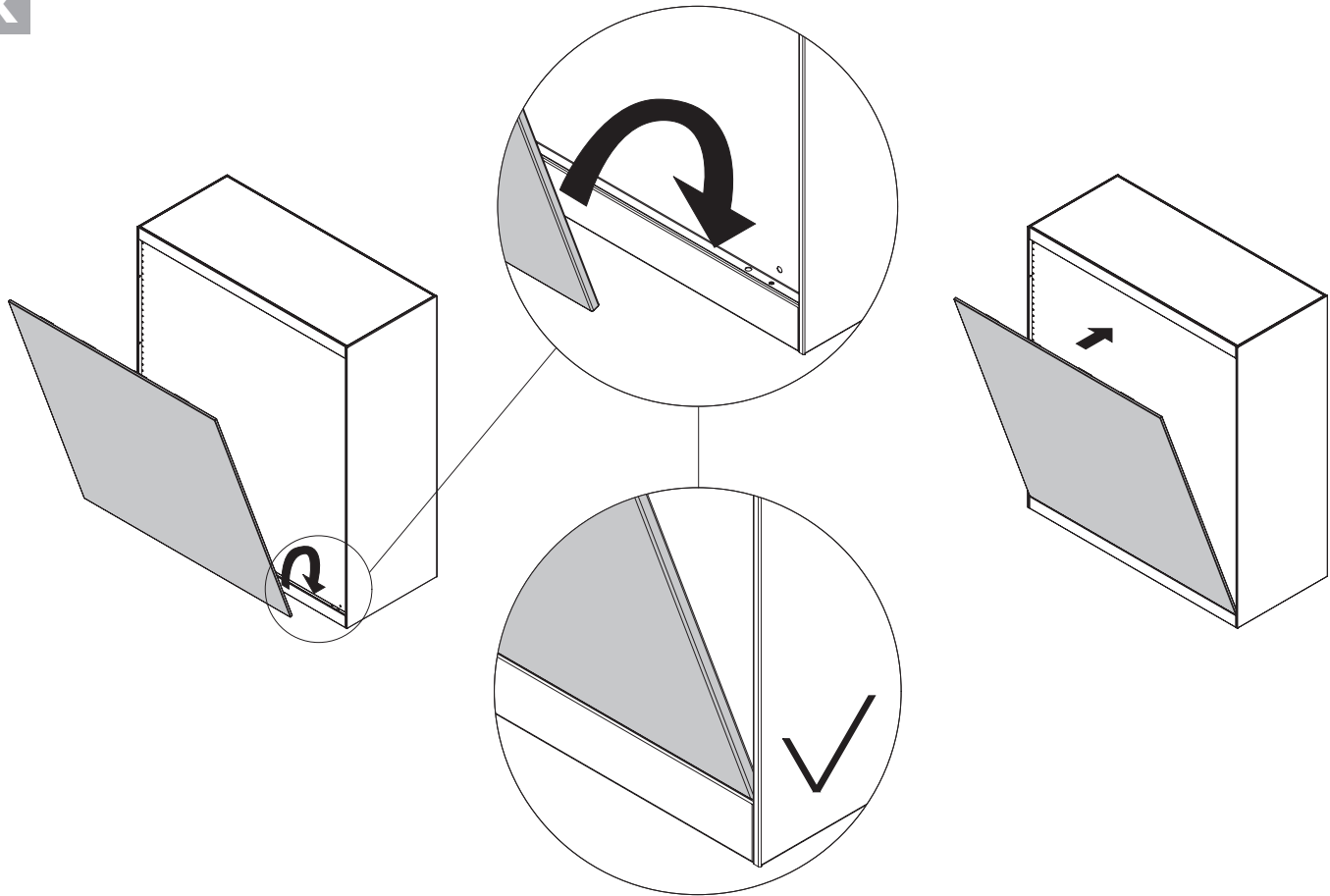


Holzrückwand ; Wood back panel ; Fond en bois ; Pared posterior de madera ;
Houten achterwand ; Pannelo posteriore in legno ; Trebakside ;
Дървена задна стена ; Bagvæg af træ ; Puidust tagapaneel ; Puinen takaseinä ;
Ξύλινο πίσω τοίχωμα ; Koka aizmugures siena ; Medinė galinė sienelė ;
Drewniana ściana tylna ; Painel traseiro em madeira ; Perete posterior din lemn ;
Bakre vägg i trä ; Zadná stena z dreva ; Hrbtna plošča iz lesa ; Ahşap arka pano ;
Fa hátfal ; Zadní stěna ze dřeva ; Bakhlið úr við ; Drvena leđa

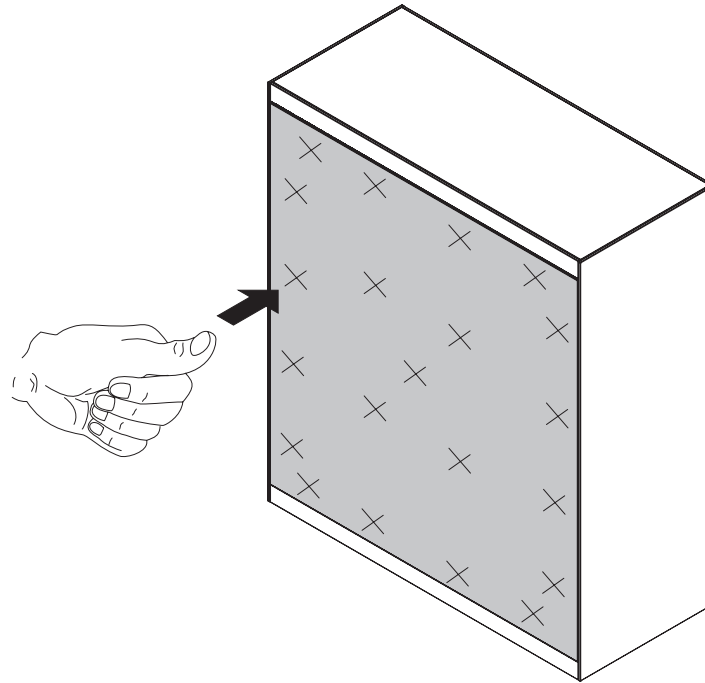
J



K



L



DE Pflegehinweis

EN
FR
ES
NL
IT
NO
BG **⚠️ ACHTUNG!** Die Oberflächen verschleiben. Reinigen Sie nur mit einem feuchten Putzlappen und mildem Reinigungsmittel.

NO Care instructions

BG **⚠️ ATTENTION!** Surfaces are subject to wear and tear. Clean with a damp cloth and mild cleaning agent only.

Conseil d'entretien

⚠️ ATTENTION! Les surfaces risquent de s'user. Nettoyez uniquement à l'aide d'un chiffon humide et d'un nettoyant doux.

Consejos de conservación

⚠️ ¡ATENCIÓN! Las superficies se desgastan. Para limpiar utilice solo una bayeta húmeda y un producto de limpieza suave.

Onderhoudsinstructie

⚠️ OPGELET! De oppervlakken zijn gevoelig voor slijtage. Maak ze alleen schoon met een vochtige doek en mild reinigingsmiddel.

Consigli per la cura

⚠️ ATTENZIONE! Le superfici sono soggette a usura. Per pulirle utilizzare solo un panno umido e un detergente delicato.

Råd om vedlikehold

⚠️ OBS! Overflatene er utsatt for slitasje. De må kun rengjøres med en fuktig klut og et skånsomt rengjøringsmiddel.

Указание за поддръжка

⚠️ ВНИМАНИЕ! Повърхностите се износват. Почиствайте ги само с влажна кърпа и неагресивен почистващ препарат.

Plejeanvisninger

⚠️ OBS! Overfladerne kan blive slidt. Rengør overfladerne med en fugtig rengøringsklud og et mildt rengøringsmiddel.

Hooldusmärkus

⚠️ TÄHELEPANUG! Pinnad võivad kriimustuda. Kasutage puhastamiseks ainult niisket lappi ja pehmetoimelist puhastusvahendit.

Hoito-ohje

⚠️ HUOMIO! Pinnat kuluvat. Puhdista ne vain kostealla liinalla ja miedolla puhdistusaineella.

Υπόδειξη φροντίδας

⚠️ ΠΡΟΣΟΧΗ! Οι επιφάνειες φθείρονται. Για τον καθαρισμό χρησιμοποιείτε μόνο ένα νωπό πανί και ήπιο καθαριστικό.

Norādījumi par kopšanu

⚠️ UZMANĪBU! Virsmas nodilst. Tīriet tikai ar mīkstu lupatīņu un maigu tīrīšanas līdzekli.

Priežiūros nuoroda

⚠️ DĖMESIO! Paviršiai nusidėvi. Valykite tik drėgnu skudurėliu ir švelnia valymo priemone.

Wskazówka dot. pielęgnacji

⚠️ UWAGA! Powierzchnie ulegają zużyciu. Czyścić tylko wilgotną ścierką i łagodnym środkiem czyszczącym.

Instrução de uso e cuidado

⚠️ ATENÇÃO! As superfícies desgastam-se. Limpe apenas com um pano de limpeza húmido e detergente suave.

RO Indicație de îngrijire

SV **⚠️ ATTENTION!** Suprafețele se uzează.
SK Curățați-le numai cu o cârpă umedă și cu
SL agent de curățare cu acțiune blândă.
TR

HU

CS

IS Skötselánvisning

⚠️ OBSERVERA! Ytorna slits.
Rengör endast med fuktig trasa och mildt rengöringsmedel.

Pokyny pre údržbu a starostlivosť

⚠️ POZOR! Povrchy podliehajú opotrebovaniu. Čistenie vykonávajte iba vlhkou utierkou a jemným čistiacim prostriedkom.

Napotki za nego

⚠️ POZOR! Zgornje površine se lahko obrabijo. Za čiščenje uporabljajte samo vlažno krpo in blago sredstvo za čiščenje.

Bakım uyarıları

⚠️ DİKKAT! Yüzeyler aşınır. Sadece nemli bir temizlik bezi ve yumuşak temizlik maddesiyle temizleyiniz.

Ápolási tanácsok

⚠️ FIGYELEM! A felületek kopnak. A tisztítást nedves törlőkendővel és enyhe tisztítószerekkel végezze.


Pokyny pro údržbu a péči

⚠️ POZOR! Povrchy podléhají opotřebení. Čistěte jen vlhkou utěrkou s mírným čisticím prostředkem.

Ábending varðandi umhirðu

⚠️ ATHUGIÐ! Yfirborðsfletir verða fyrir sliti. Hreinsið eingöngu með rakri tusku og mildu hreinsiefni.

Napomene o održavanju

 **POZOR!** Površine su sklone habanju. Čistite ih samo vlažnom krpom za čišćenje i blagim sredstvom za čišćenje.

© 2015 by Vitra AG
Vervielfältigung und Weitergabe dieses
Dokuments ist nicht gestattet.
Die Urheber- und Eigentumsrechte
verbleiben bei Vitra AG.

© 2015 by Vitra AG
The distribution and reproduction of this
document is prohibited.
All rights reserved by Vitra AG.

© 2015 by Vitra AG
Il est interdit de copier et de transmettre
ce document à des tiers.
Les droits d'auteur et de propriété sont
détenus par Vitra AG.

© 2015 Vitra AG
Queda prohibida la reproducción y dis-
tribución de este documento.
Reservados todos los derechos de autor
y propiedad para Vitra AG.

© 2015 Vitra AG
Dit document mag niet worden verveel-
voudigd of verspreid.
De auteurs- en eigendomsrechten liggen
bij Vitra AG.

© 2015 by Vitra AG
Non sono consentite la riproduzione
e la distribuzione di questo documento.
Il titolare dei diritti d'autore e di
proprietà è Vitra AG.

vitra.