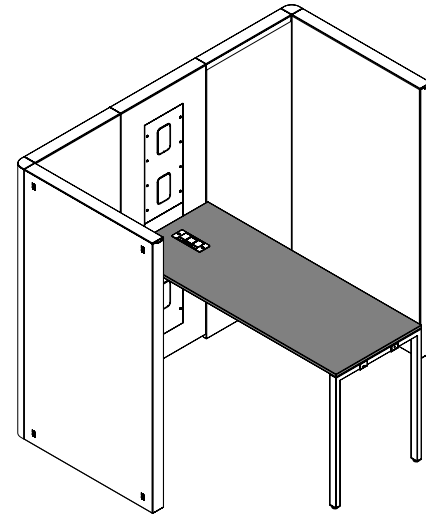


# Silent Wall

Developed by Vitra in Switzerland  
Design: Arik Levy

**Gebrauchsanleitung**  
**Instruction for use**  
**Mode d'emploi**  
**Instrucciones para el uso**  
**Gebruiksaanwijzing**  
**Istruzioni per l'uso**



2014-B, Art.-Nr. 710 259 98, Vitra AG, Klünenfeldstrasse 22, 4127 Birsfelden Switzerland

**vitra.**

**DE** Lesen Sie diese Gebrauchsanweisung vor Gebrauch Ihres neuen Möbels genau durch und bewahren Sie diese zum späteren Nachschlagen sorgfältig auf. Für Service-Fragen wenden Sie sich an Ihren Vitra Fachhandelspartner vor Ort oder an Ihre Vitra Ländergesellschaften. Die Adressen finden Sie unter [www.vitra.com](http://www.vitra.com). Ihr Produkt darf unter Beachtung der allgemeinen Sorgfaltspflicht und bestimmungsgemäss nur als Anbautisch benutzt werden. Bei anderweitigem Einsatz besteht ein erhöhtes Unfallrisiko.

Wir wünschen Ihnen viel Freude mit Ihrem neuen Möbel und bedanken uns für Ihr Vertrauen in Vitra.

**EN** Read these instructions before using your new furniture and keep them close at hand for future reference. Your product should be used only whilst exercising the appropriate degree of care and in accordance with the manufacturer's instructions. An add-on table top should therefore be used only as an add-on table top should. The use of your product for any purpose other than the one intended by the manufacturer will result in an increased risk of accidents.

For service queries please contact your authorised dealer or national affiliate [www.vitra.com](http://www.vitra.com).

We hope you enjoy your new furniture and thank you for the confidence you have shown in Vitra.

**FR** Veuillez étudier attentivement le mode d'emploi avant l'utilisation de votre nouveau meuble et conservez-le soigneusement pour toutes consultations ultérieures. Veuillez vous adresser pour toutes questions liées au service à votre concessionnaire spécialisé ou à une de nos agences nationales que nous trouvez sur [www.vitra.com](http://www.vitra.com). Votre produit est destiné uniquement à l'utilisation en tant que table annexe, conformément aux consignes de précaution et selon son usage destiné. Un risque d'accident élevé existe en cas d'utilisation inadéquate.

Nous espérons que votre nouveau meuble vous apportera entière satisfaction et nous vous remercions de la confiance que vous accordez à Vitra.

**ES** Lea con cuidado las instrucciones de empleo antes de hacer uso de su nuevo mueble y guárdelas en un lugar seguro con el fin de poder consultarlas posteriormente, siempre que sea necesario. Para cualquier consulta, por favor, diríjase a su establecimiento especializado o bien a una de las agencias nacionales [www.vitra.com](http://www.vitra.com). Conforme a las normas de precaución y de acuerdo con su finalidad, este producto está destinado a ser utilizado únicamente como mesa acoplable. Un uso inadecuado o con otra finalidad conlleva un elevado riesgo de accidente.

Desearnos que disfrute con su nuevo mueble y agradecemos la confianza que ha depositado en Vitra.

**NL** Lees deze handleiding vóór de inbedrijfstelling van uw nieuwe meubels zorgvuldig door en bewaar haar goed, zodat zij later steeds kan worden geraadpleegd. Neem bij technische vragen contact op met uw vakhandelspartner of met uw nationale maatschappij dat u vindt op [www.vitra.com](http://www.vitra.com). Uw product mag alleen met inachtneming van de algemene zorgvuldigheidsplicht en reglementair alleen als Aanbouwtafel gebruikt worden. Bij ander dan het beschreven gebruik bestaat een verhoogd ongevalrisico.

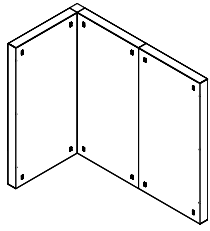
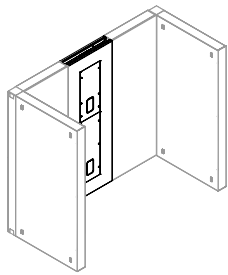
Wij wensen u veel plezier met uw nieuwe meubels en bedanken u voor het door u gestelde vertrouwen in Vitra.

**IT** Leggere con attenzione il manuale di istruzioni del vostro nuovo arredo prima dell' utilizzo e conservarlo per successiva consultazione. Per richieste di assistenza rivolgersi al proprio rivenditore o ai locali Vitra-Partner su [www.vitra.com](http://www.vitra.com). Il Vostro prodotto può essere utilizzato nel rispetto dell' obbligo generale di diligenza e conformemente alla prevista destinazione soltanto come tavolo componibile. Impieghi differenti comportano un elevato rischio di infortunio.

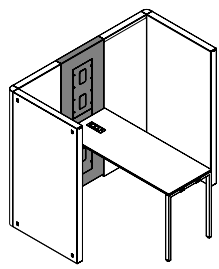
Vitra La ringrazia per la fiducia accordata e confida che l' utilizzo del Vostro nuovo mobile Vi soddisfi pienamente.

**A**

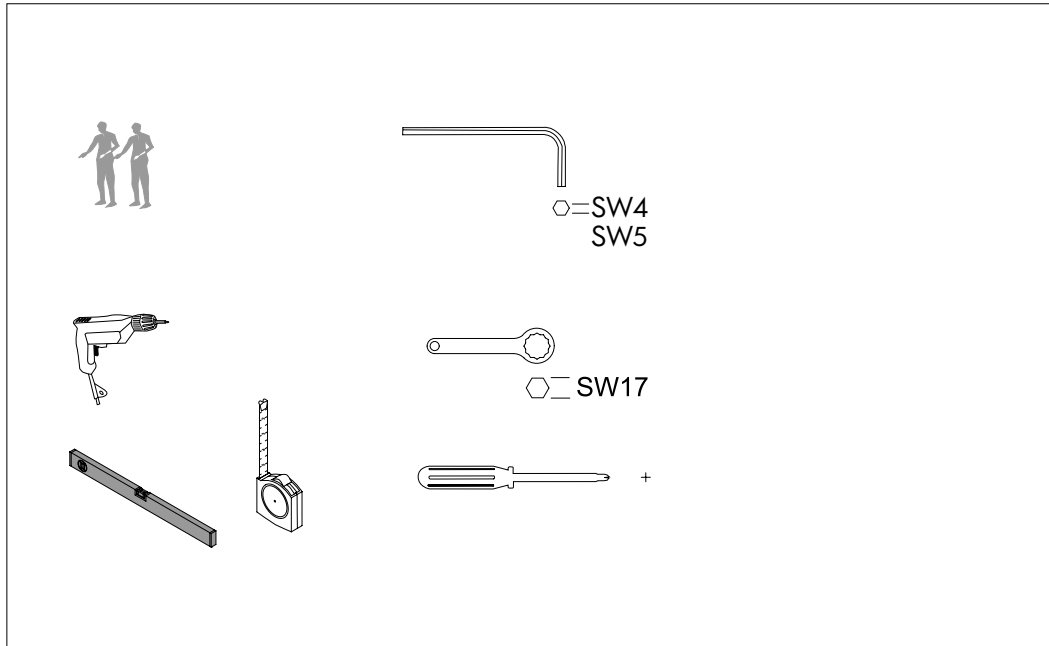
Wichtig.  
Tip.  
Important.  
Belangrijk.  
Importante.  
Importante.



Art.-No. 710 259 94



Art.-No. 710 259 97

**B****Wichtig!**

Aus Stabilitäts- und Sicherheitsgründen mit 20 Nm festziehen.

**M10****Tip!**

For stability and safety reasons, only tighten to a torque of 20 Nm.

**M10****Important!**

Pour des raisons de stabilité et de sécurité, serrer au moyen de 20 Nm.

**M10****Importante!**

Por motivos de estabilidad y seguridad, apriete con 20 Nm.

**M10****Belangrijk!**

Om stabiliteits- en veiligheidsredenen op 20 Nm vastzetten.

**M10****Importante!**

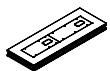
Per ragioni di stabilità e di sicurezza serrare con una forza di 20 Nm.

**M10**



C

1x

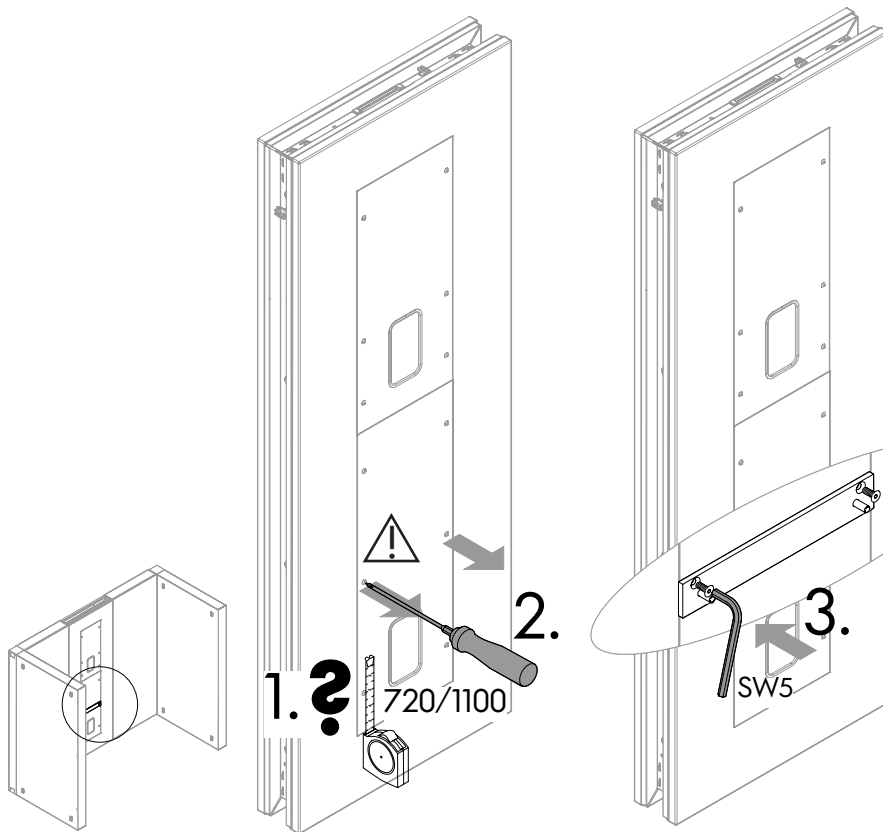


1x



2x

M8x20



1. ?

720/1100

2.

3.

SW5

**⚠ Wichtig!**

Teil/e aufbewahren für spätere Rückmontage.

**⚠ Tip!**

Place the part(s) somewhere safe for dissembling later.

**⚠ Important!**

Conserver la/les pièce/s pour la remise en état.

**⚠ Importante!**

Almacene la(s) pieza(s) para un desmontaje posterior.




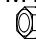


**⚠ Belangrijk!**

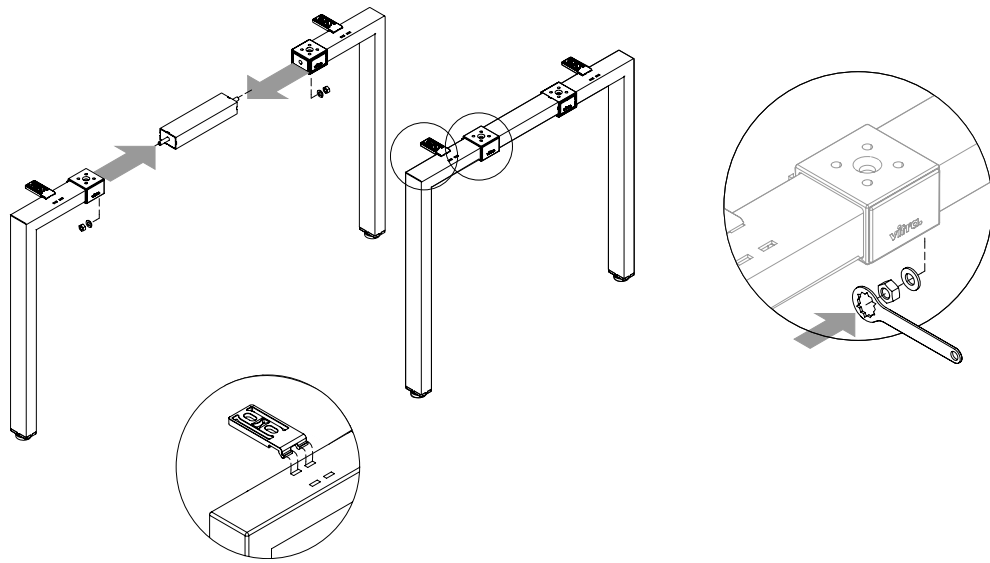
Bewaar de onderdelen voor latere hermontage.

**⚠ Importante!**

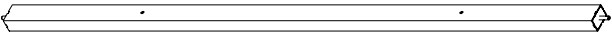


Conservare il pezzo/i pezzi per un eventuale montaggio inverso futuro.

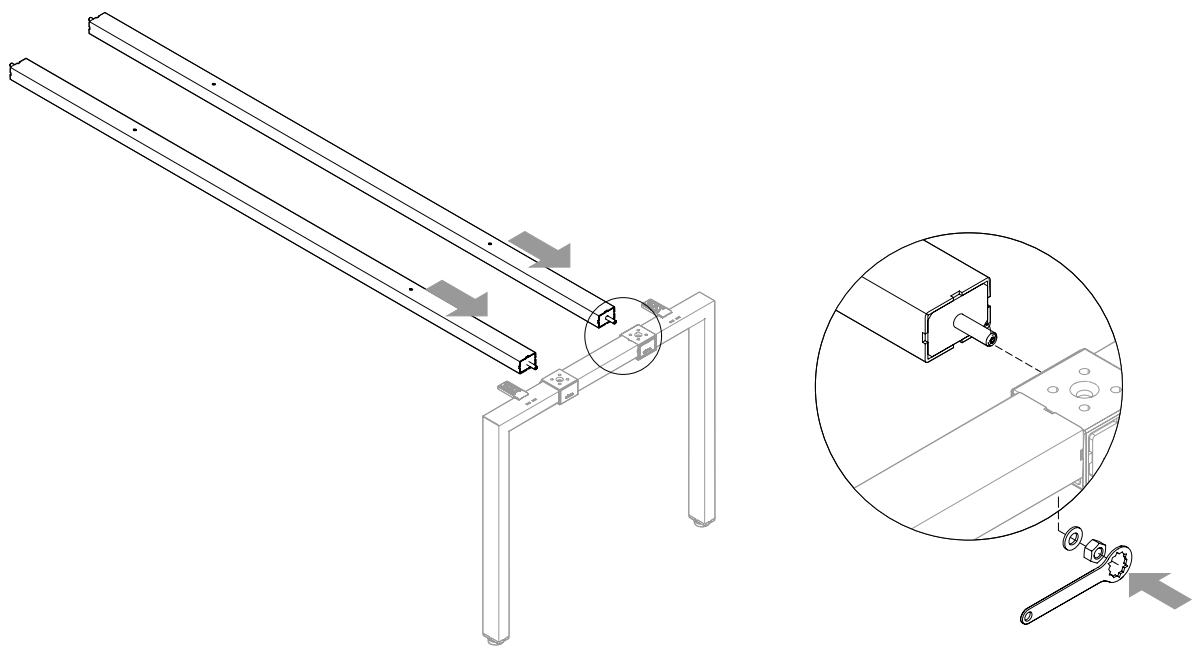
D

- 1x 
- 1x 
- 1x 
- 2x M10 
- 2x 
- 2x 

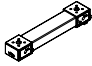




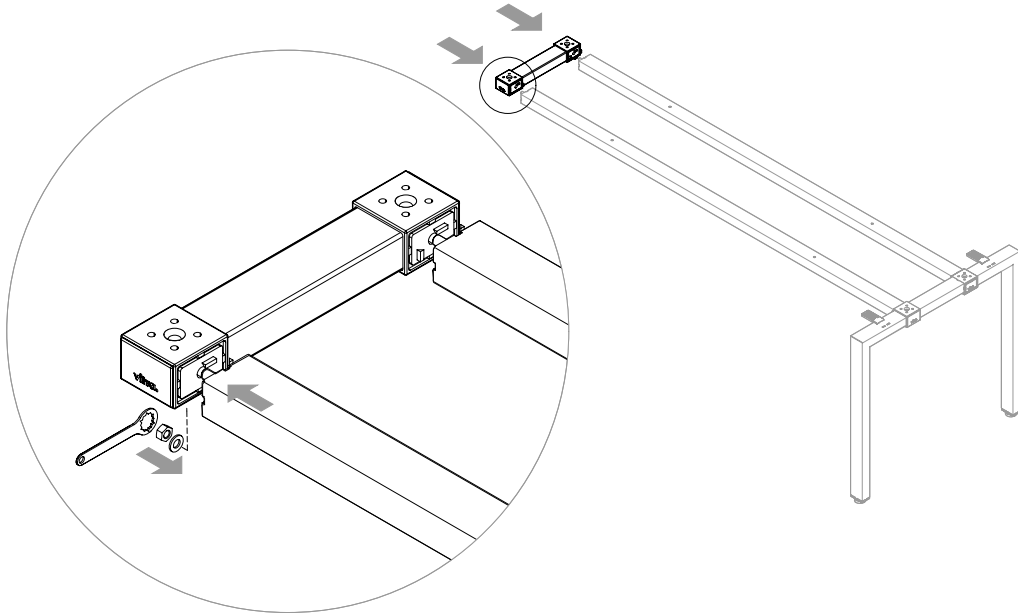
E

2x  2x  M10 2x 

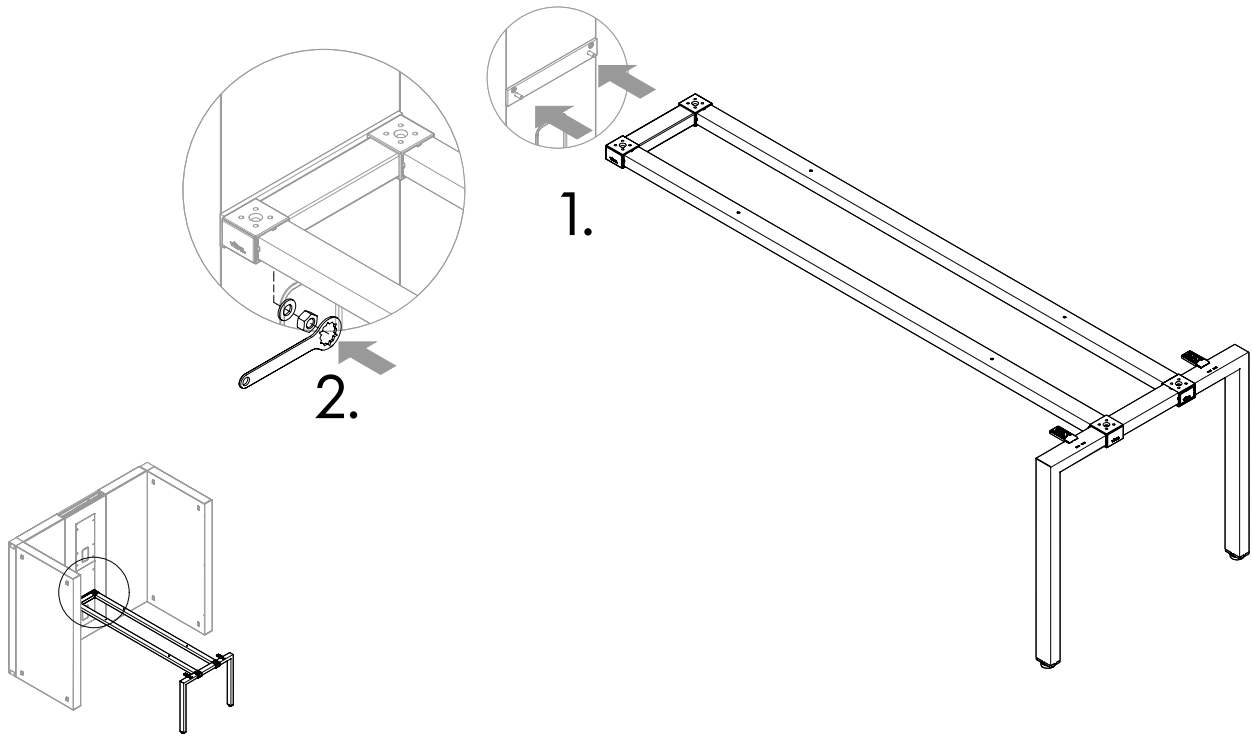


F

1x  2x M10  2x 

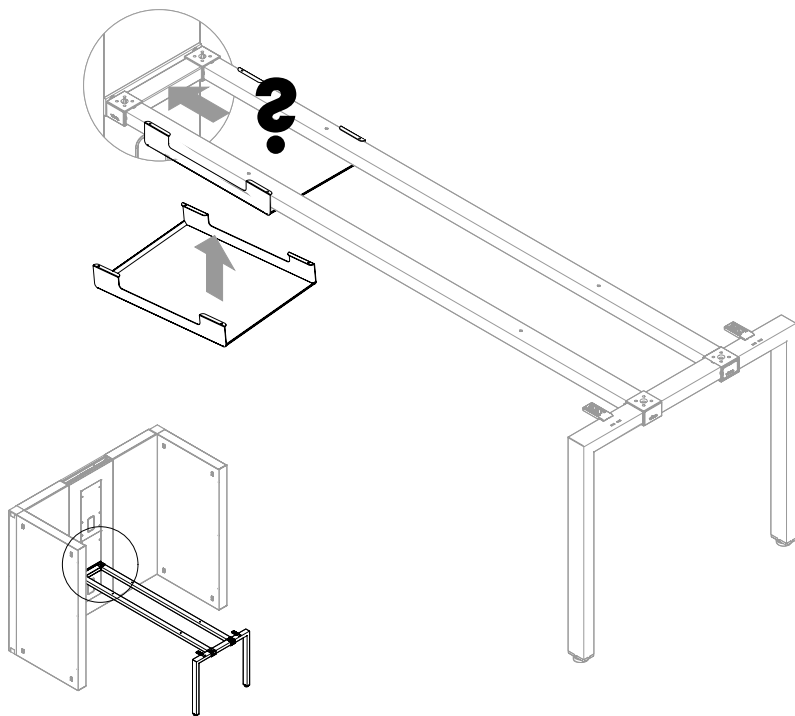
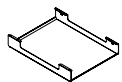


G





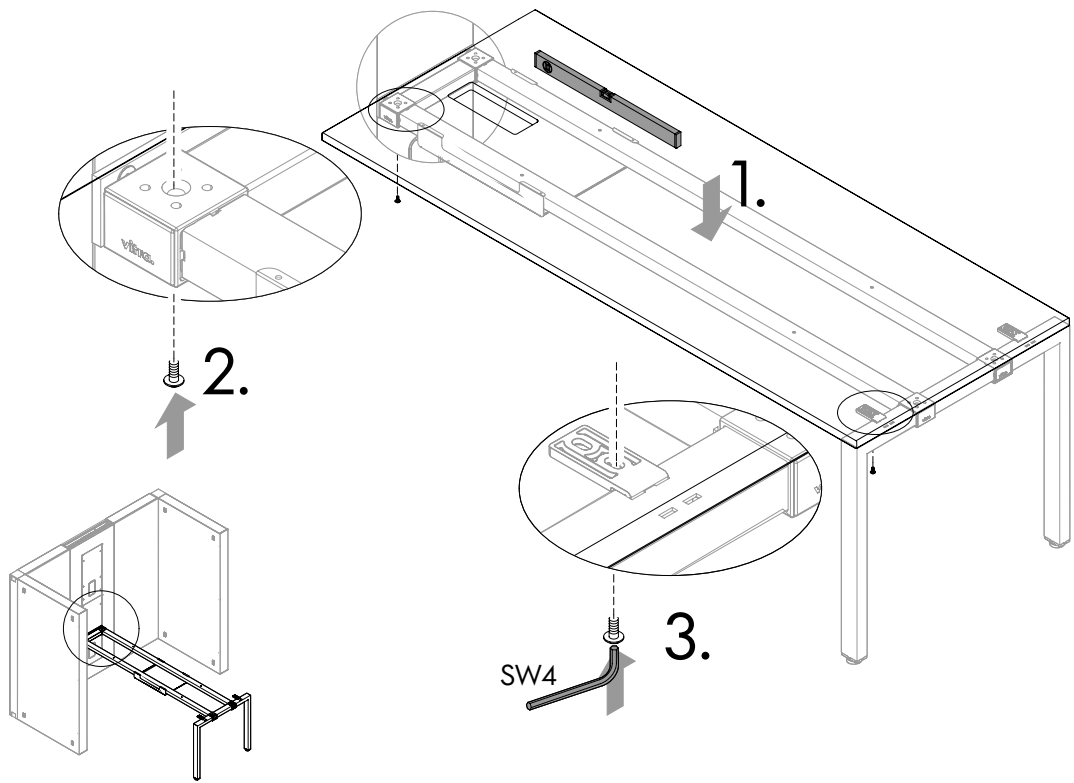
H

1x



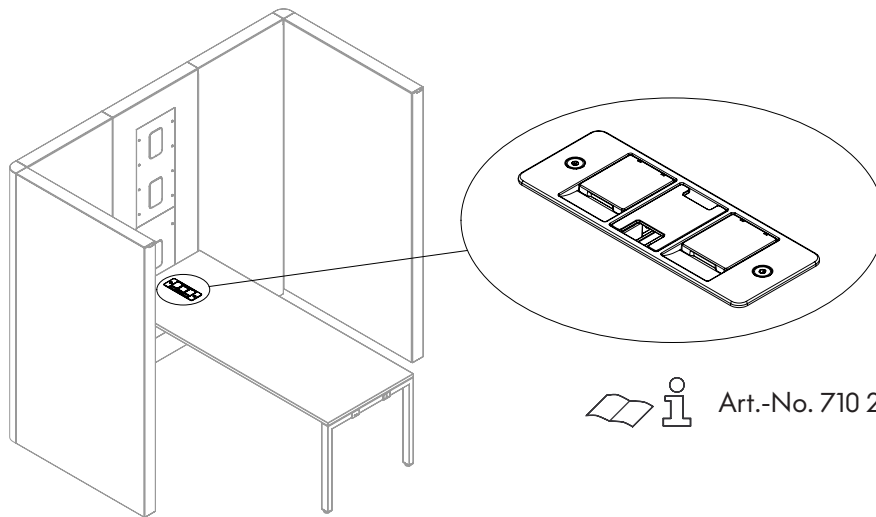




1x  4x  M6x16



J

Wichtig.  
Tip.  
Important.  
Belangrijk.  
Importante.  
Importante.



  Art.-No. 710 266 64



**Notizen/notes/pour note/para nota/Aantekeningen/Appunti/**

**Notater/Забелешки/Notater/Märkused/Huomautukset/Σημειώσεις/**

**Piezīmes/Užrašai/Notatki/Observações/Note/Anmärkningur/**

**Poznámky/Beleške/Notlar/Jegyzetek/Poznámky/Athugasemdir/Bilješke**

**Notizen/notes/pour note/para nota/Aantekeningen/Appunti/**

**Notater/Забелужки/Notater/Märkused/Huomautukset/Σημειώσεις/**

**Piezīmes/Užrašai/Notatki/Observações/Note/Anmärkningar/**

**Poznámky/Beleške/Notlar/Jegyzetek/Poznámky/Athugasemdir/Bilješke**

DE

### Pflegehinweis

Um Schäden zu vermeiden, reinigen Sie die Oberflächen Ihres Möbels mit einem feuchten Putzlappen und mildem Reinigungsmittel.

Für weitere Pflegehinweise informieren Sie sich auf der Website von Vitra unter [www.Vitra.com/Silent Wall](http://www.Vitra.com/Silent Wall) oder kontaktieren Sie Ihren Fachhandelspartner.

Mehr Informationen zur funktionellen und ästhetischen Langlebigkeit unserer Produkte auf: [www.vitra.com/sustainability](http://www.vitra.com/sustainability).

EN

### Care instructions

To avoid damaging your furniture, clean surfaces using a moist cloth and a mild detergent.

For more care instructions, visit the Vitra Website at [www.Vitra.com/Silent Wall](http://www.Vitra.com/Silent Wall) or contact your retailer.

For information about both the durability and aesthetic longevity of our products, go to: [www.vitra.com/sustainability](http://www.vitra.com/sustainability).

FR

### Conseil d'entretien

Afin d'éviter d'abîmer votre meuble, nettoyez ses surfaces à l'aide d'un chiffon humide et d'un détergent doux.

Pour d'autres conseils d'entretien, consultez le site Internet de Vitra sous le lien [www.Vitra.com/Silent Wall](http://www.Vitra.com/Silent Wall) ou contactez votre partenaire du commerce spécialisé.

Informations sur la longévité fonctionnelle et esthétique de nos produits sur: [www.vitra.com/sustainability](http://www.vitra.com/sustainability).

ES

### Consejos para el cuidado de los muebles

Para evitar daños en sus muebles, limpie las superficies con un paño húmedo y productos de limpieza no abrasivos.

Si desea obtener más consejos para el cuidado de sus muebles, consulte la página de Vitra en [www.Vitra.com/Silent Wall](http://www.Vitra.com/Silent Wall) o comuníquese con su distribuidor.

Información sobre la durabilidad funcional y estética de nuestros productos en: [www.vitra.com/sustainability](http://www.vitra.com/sustainability).

NL

### Onderhoudstip

Reinig om schade te vermijden het oppervlak van uw meubel met een vochtige doek en een zacht reinigingsmiddel.

Raadpleeg voor verdere onderhoudstips de website van Vitra via [www.Vitra.com/Silent Wall](http://www.Vitra.com/Silent Wall) of neem contact op met uw dealer.

Informatie over de functionele en esthetische duurzaamheid van onze producten vindt u op: [www.vitra.com/sustainability](http://www.vitra.com/sustainability).

IT

### Consigli per la cura

Per evitare danni, pulire le superfici del mobile con un panno umido e un detergente delicato.

Per ulteriori consigli relativi alla cura e la pulizia dei vostri mobili potete consultare il sito web di Vitra alla rubrica [www.Vitra.com/Silent Wall](http://www.Vitra.com/Silent Wall) oppure rivolgervi al vostro rivenditore di fiducia.

Trovate informazioni sulla durabilità funzionale ed estetica dei nostri prodotti su: [www.vitra.com/sustainability](http://www.vitra.com/sustainability).

© 2014 by Vitra AG  
Vervielfältigung und Weitergabe dieses  
Dokuments ist nicht gestattet.  
Die Urheber- und Eigentumsrechte  
verbleiben bei Vitra AG.

© 2014 by Vitra AG  
The distribution and reproduction of this  
document is prohibited.  
All rights reserved by Vitra AG.

© 2014 by Vitra AG  
Il est interdit de copier et de transmettre  
ce document à des tiers.  
Les droits d'auteur et de propriété sont  
détenus par Vitra AG.

© 2014 Vitra AG  
Queda prohibida la reproducción y dis-  
tribución de este documento.  
Reservados todos los derechos de autor  
y propiedad para Vitra AG.

© 2014 Vitra AG  
Dit document mag niet worden verveel-  
voudigd of verspreid.  
De auteurs- en eigendomsrechten liggen  
bij Vitra AG.

© 2014 by Vitra AG  
Non sono consentite la riproduzione  
e la distribuzione di questo documento.  
Il titolare dei diritti d'autore e di  
proprietà è Vitra AG.

**vitra.**