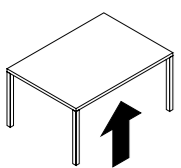

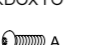
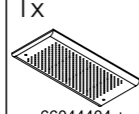


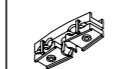
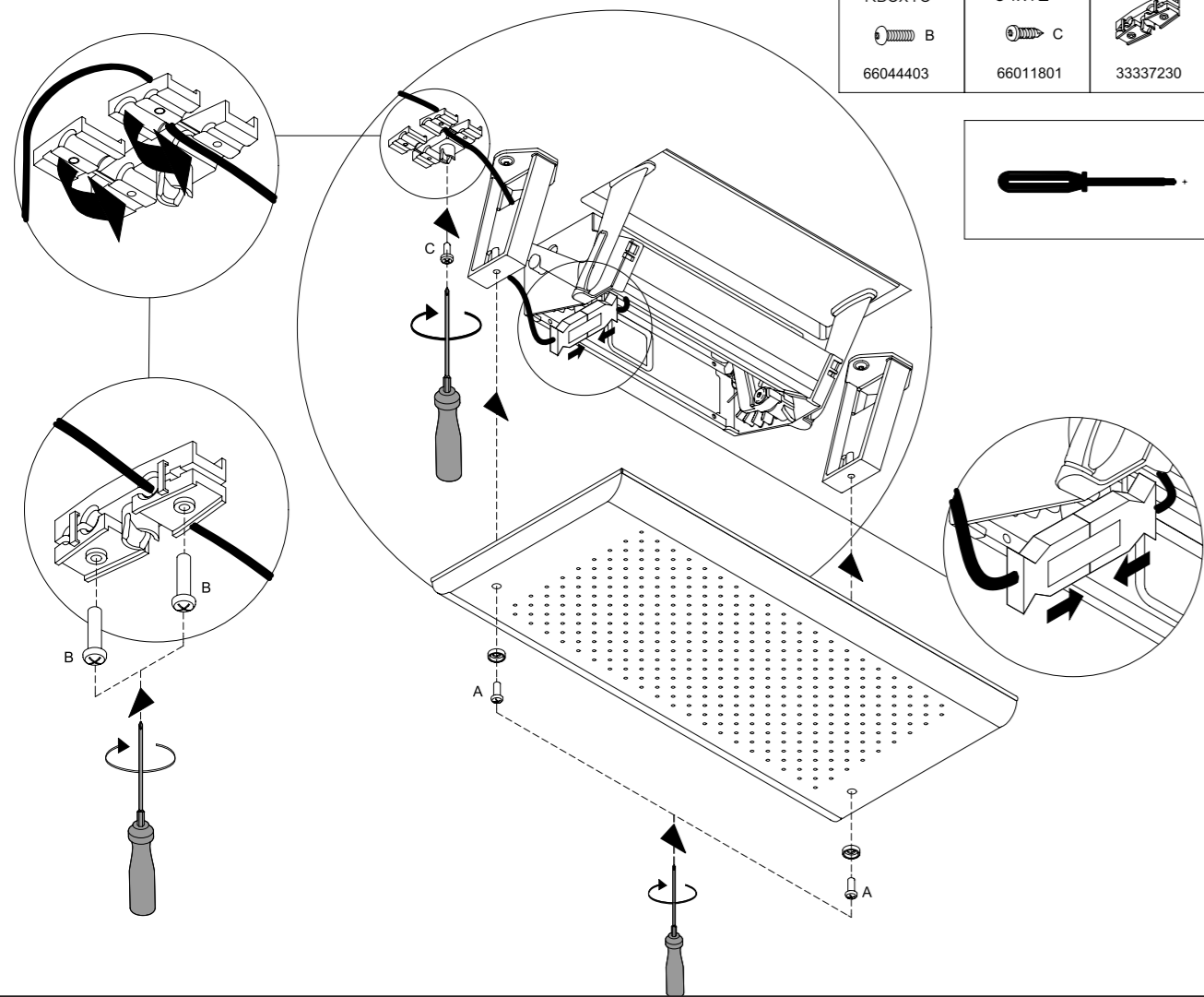
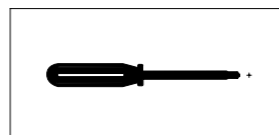
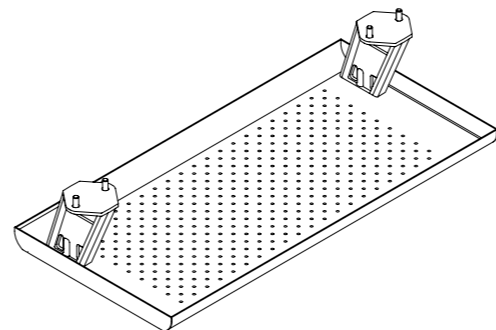
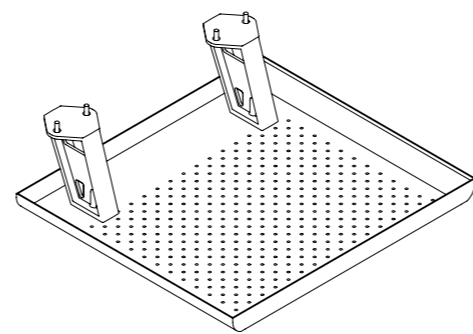
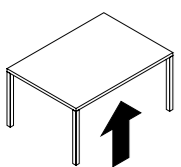
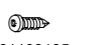



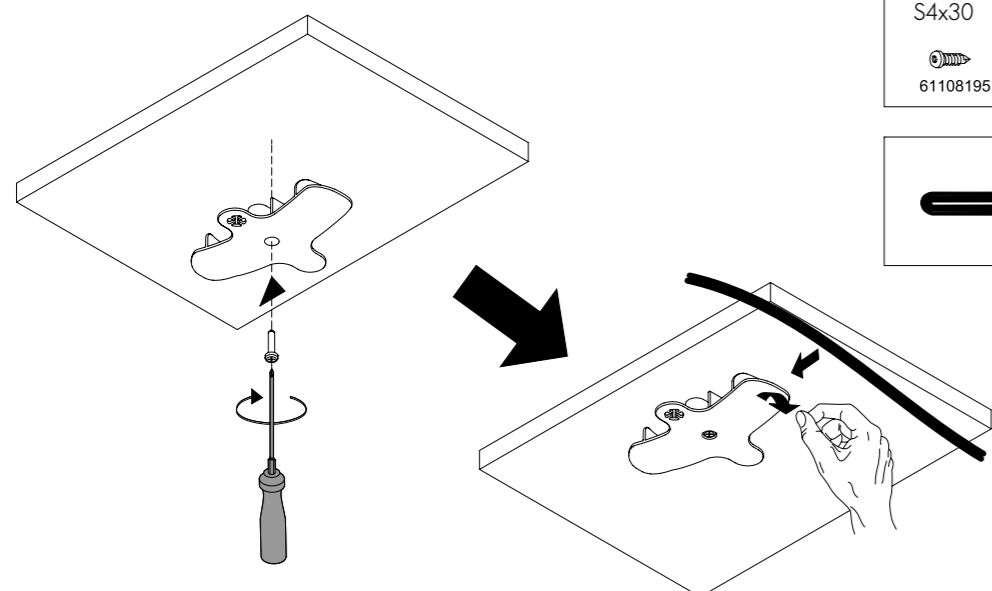
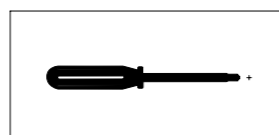
**E**

2x 34401930 	2x KB6x16 66044404 	1x 66044404 + 33315830 
---	---	---

2x KB6x16 66044403 	1x S4x12 66011801 	1x 33337230 
---	--	--

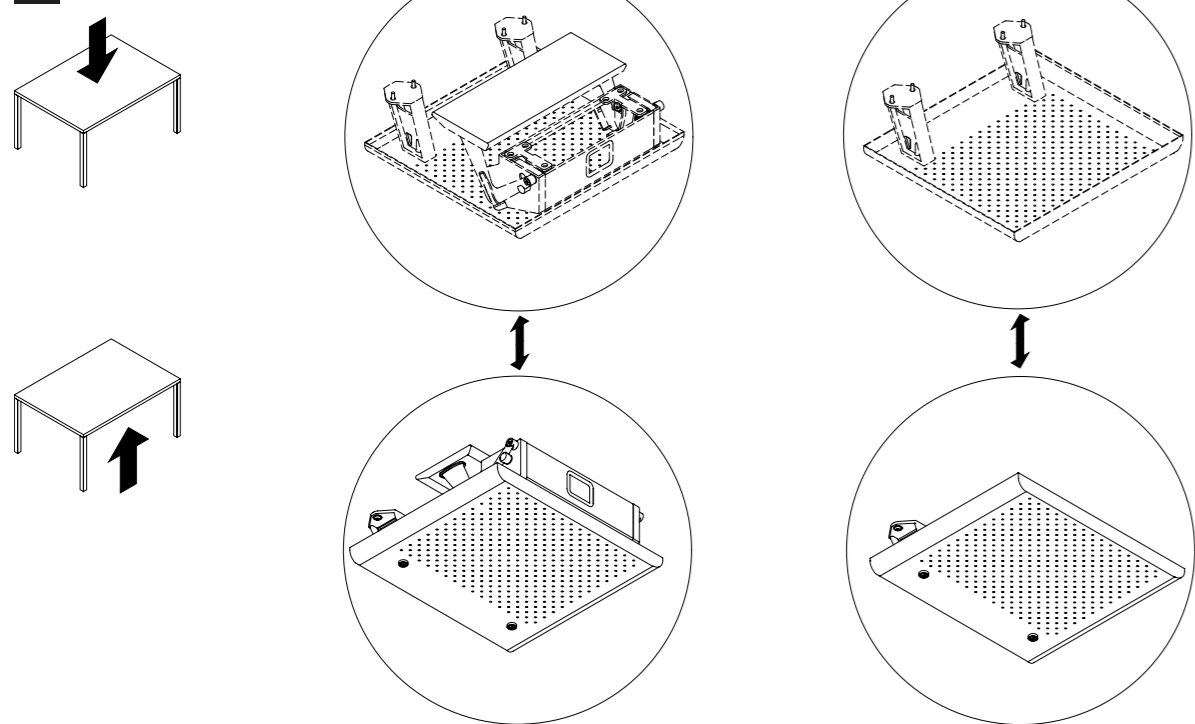
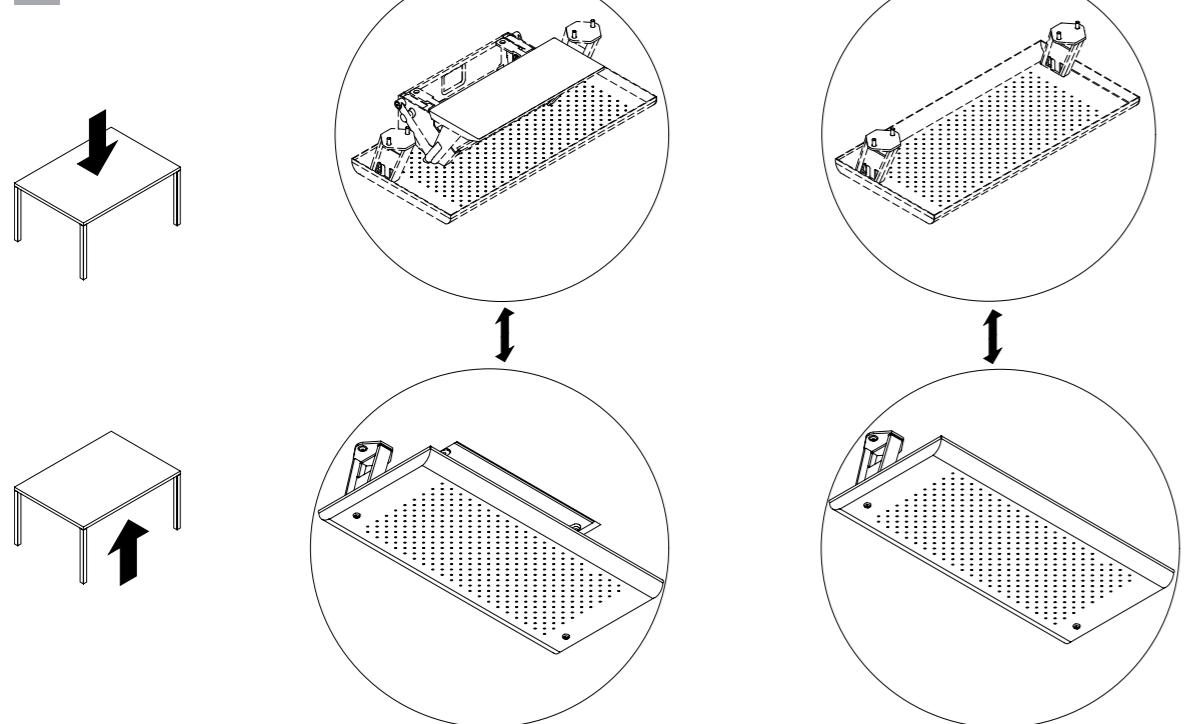
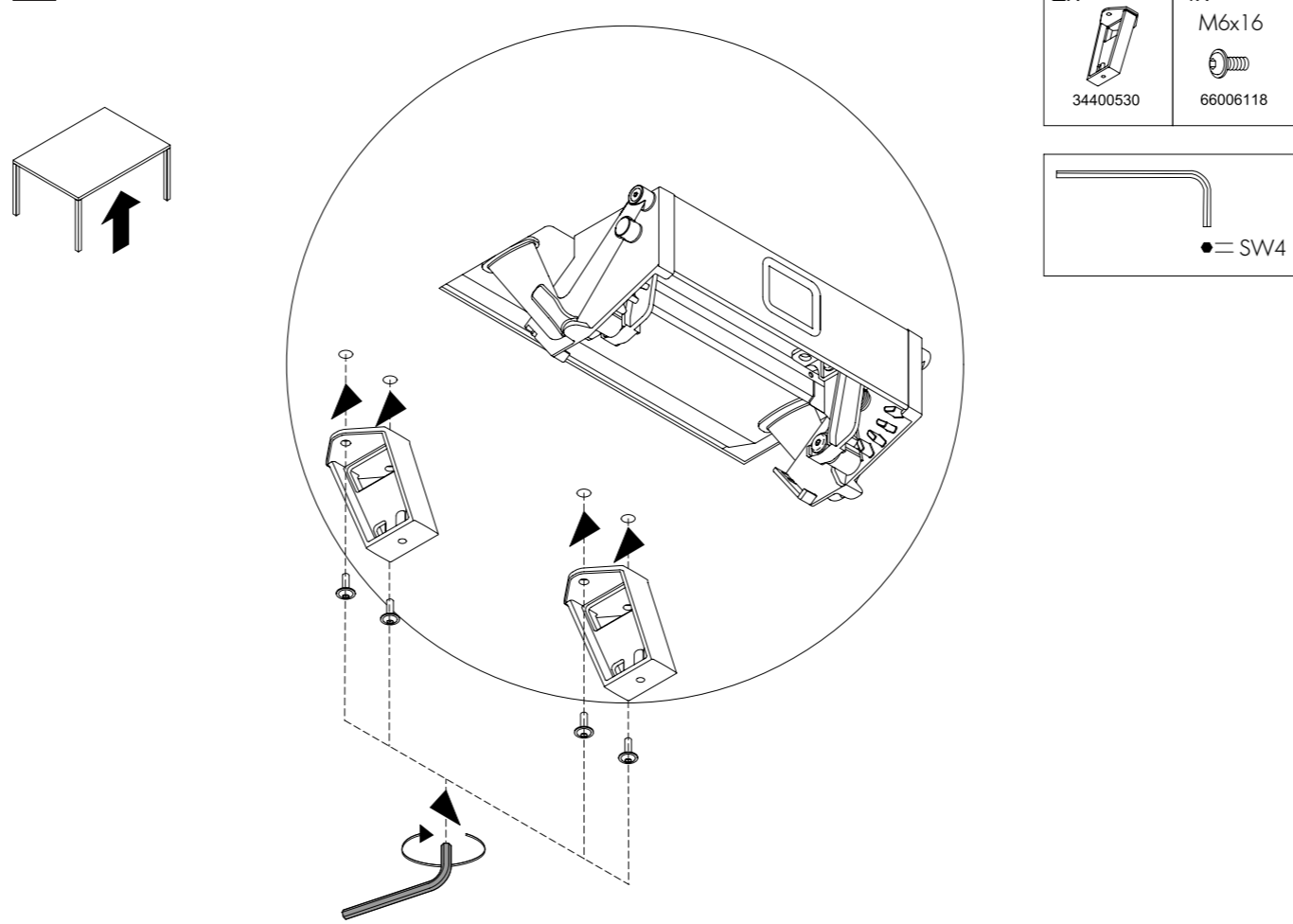
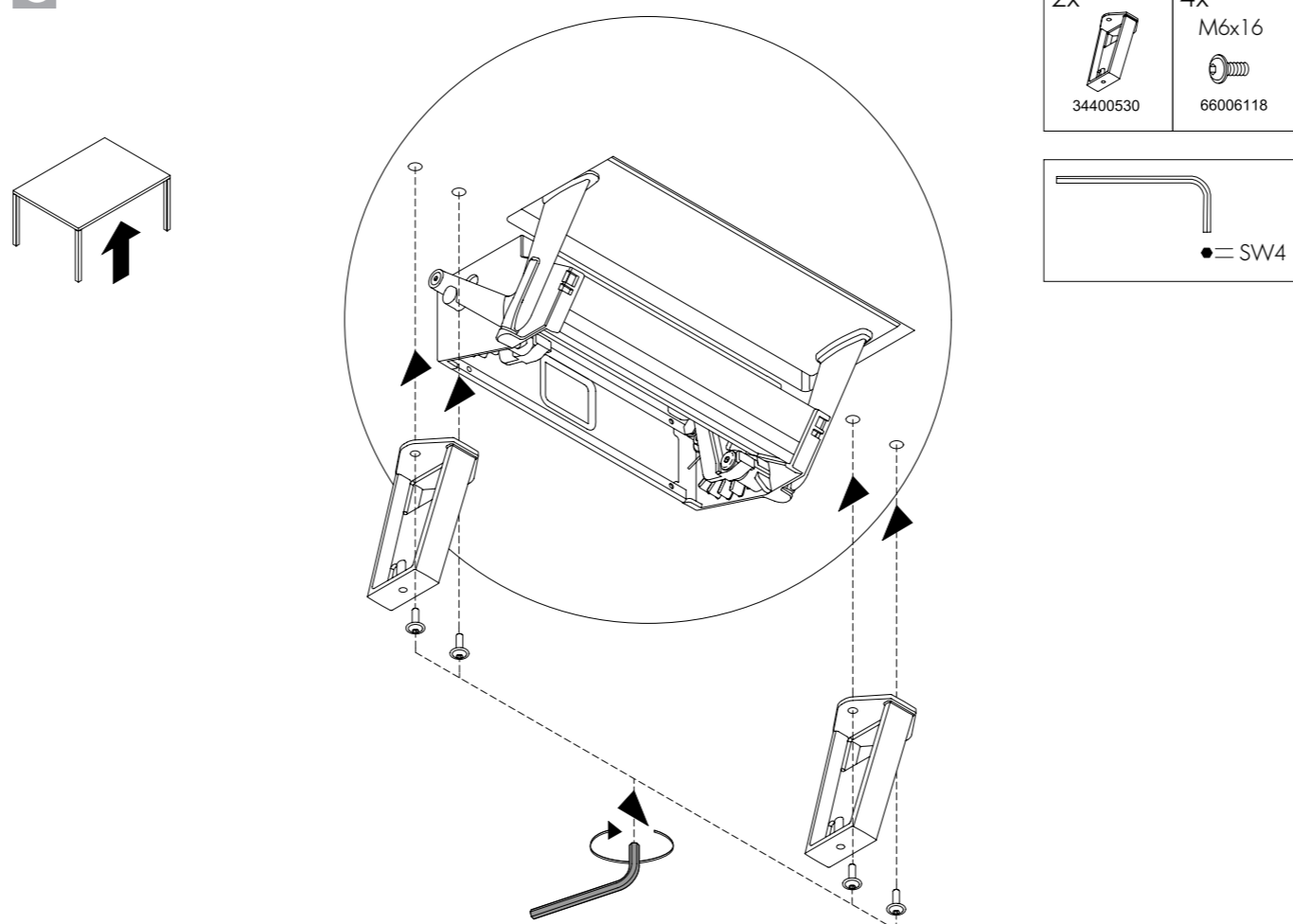
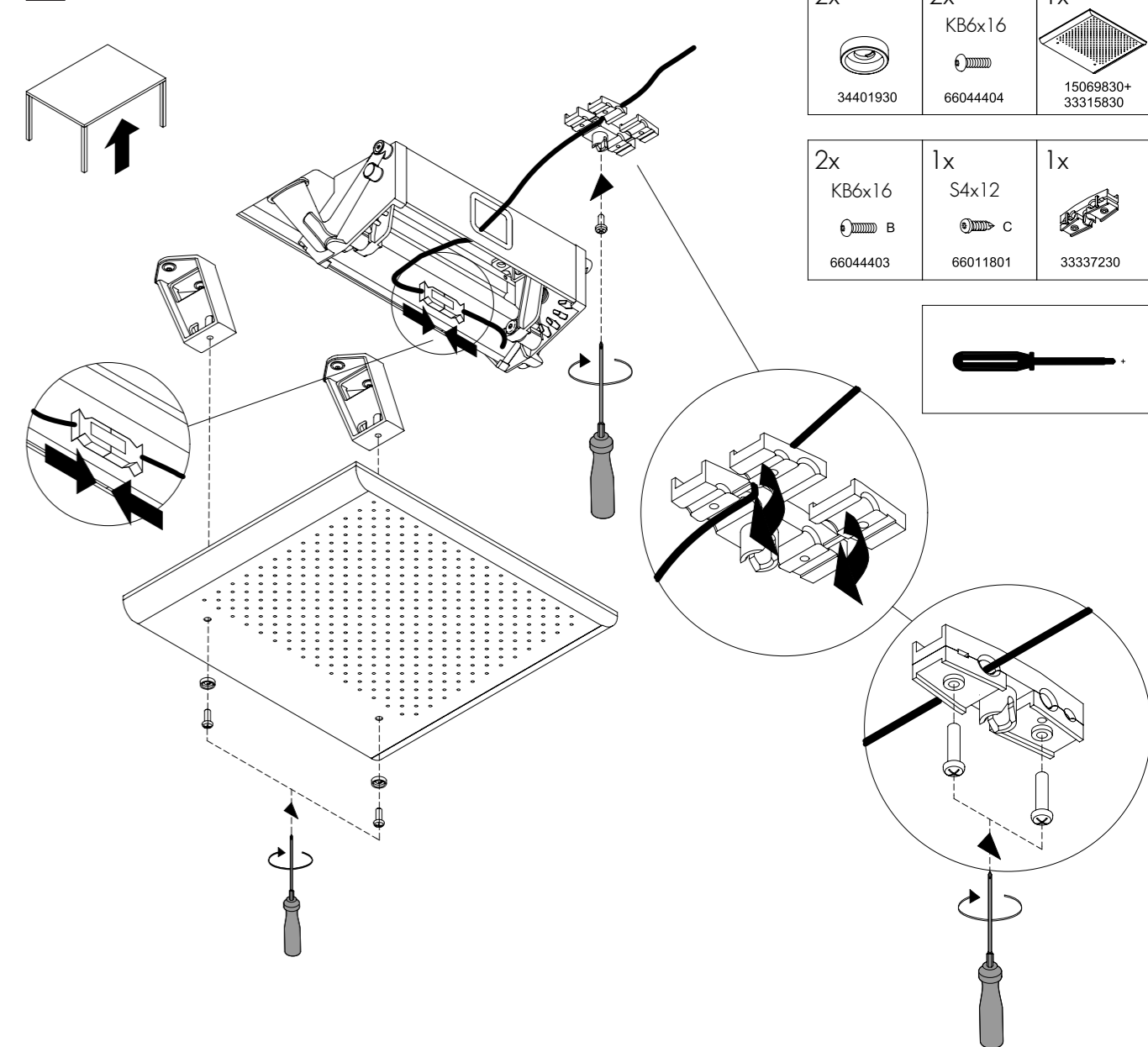
**Aletta****E F**

1-3x S4x30 61108195 	1-3x 34401230 
--	--

**vitra.**

**A**

- GB Before linking up your product to the socket it is necessary to read the general electrification note.
- D/CH Vor Verkabelung Ihres Produkts muss der allgemeine Elektrifizierungshinweis beachtet werden.
- F Avant câblage de votre produit il faut lire l'indication générale pour l'électrification.
- NL Alvorens te kabels leggen a.u.b. het aanwijzing voor electrificatie lezen.
- E Se recomienda leer las instrucciones de uso antes de conectar el producto a la red eléctrica.

**B****B****C****C****D****D**