

# Ad Hoc

Instruction for use

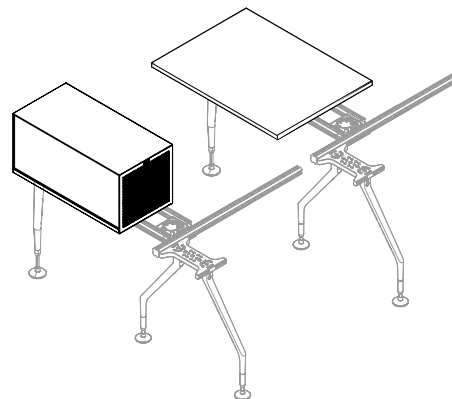
Gebrauchsanweisung

Mode d'emploi

Istruccionen para el uso

Gebruiksaanwijzing

Istruzioni per l'uso



**vitra.**

**EN**

Read these instructions before using your new furniture and keep them close at hand for future reference. Your product should be used only whilst exercising the appropriate degree of care and in accordance with the manufacturer's instructions. A mounting should therefore be used only as a mounting. The use of your product for any purpose other than the one intended by the manufacturer will result in an increased risk of accidents.

For service queries please contact your authorised dealer or national affiliate [www.vitra.com](http://www.vitra.com).

We hope you enjoy your new furniture and thank you for the confidence you have shown in Vitra.

**DE**

Lesen Sie diese Gebrauchsanweisung vor Gebrauch Ihres neuen Möbels genau durch und bewahren Sie diese zum späteren Nachschlagen sorgfältig auf. Für Service-Fragen wenden Sie sich an Ihren Vitra Fachhandelspartner vor Ort oder an Ihre Vitra Ländergesellschaften. Die Adressen finden Sie unter [www.vitra.com](http://www.vitra.com). Ihr Produkt darf unter Beachtung der allgemeinen Sorgfaltspflicht und bestimmungsgemäss nur als Anbauten benutzt werden. Bei anderweitigem Einsatz besteht ein erhöhtes Unfallrisiko.

Wir wünschen Ihnen viel Freude mit Ihrem neuen Möbel und bedanken uns für Ihr Vertrauen in Vitra.

**FR**

Veuillez étudier attentivement le mode d'emploi avant l'utilisation de votre nouveau meuble et conservez-le soigneusement pour toutes consultations ultérieures. Veuillez vous adresser pour toutes questions liées au service à votre concessionnaire spécialisé ou à une de nos agences nationales que nous trouvez sur [www.vitra.com](http://www.vitra.com). Votre produit est destiné uniquement à l'utilisation en tant que montage additionnel, conformément aux consignes de précaution et selon son usage destiné. Un risque d'accident élevé existe en cas d'utilisation inadéquate.

Nous espérons que votre nouveau meuble vous apportera entière satisfaction et nous vous remercions de la confiance que vous accordez à Vitra.

**ES**

Lea con cuidado las instrucciones de empleo antes de hacer uso de su nuevo mueble y guárdelas en un lugar seguro con el fin de poder consultarlas posteriormente, siempre que sea necesario. Para cualquier consulta, por favor, diríjase a su establecimiento especializado o bien a una de las agencias nacionales [www.vitra.com](http://www.vitra.com). Conforme a las normas de precaución y de acuerdo con su finalidad, este producto está destinado a ser utilizado únicamente como modulares. Un uso inadecuado o con otra finalidad conlleva un elevado riesgo de accidente.

Deseamos que disfrute con su nuevo mueble y agradecemos la confianza que ha depositado en Vitra.

**NL**

Lees deze handleiding vóór de inbedrijfstelling van uw nieuwe meubels zorgvuldig door en bewaar haar goed, zodat zij later steeds kan worden geraadpleegd. Neem bij technische vragen contact op met uw vakhandelspartner of met uw nationale maatschappij dat u vindt op [www.vitra.com](http://www.vitra.com). Uw product mag alleen met inachtneming van de algemene zorgvuldigheidsplicht en reglementair alleen als bijbouwen gebruikt worden. Bij ander dan het beschreven gebruik bestaat een verhoogd ongevalrisico.

Wij wensen u veel plezier met uw nieuwe meubels en bedanken u voor het door u gestelde vertrouwen in Vitra.

**IT**

Leggere con attenzione il manuale di istruzioni del vostro nuovo arredo prima dell' utilizzo e conservarlo per successiva consultazione. Per richieste di assistenza rivolgersi al proprio rivenditore o ai locali Vitra-Partner su [www.vitra.com](http://www.vitra.com). Il Vostro prodotto può essere utilizzato nel rispetto dell' obbligo generale di diligenza e conformemente alla prevista destinazione soltanto come annesso mobile. Impieghi differenti comportano un elevato rischio di infortunio.

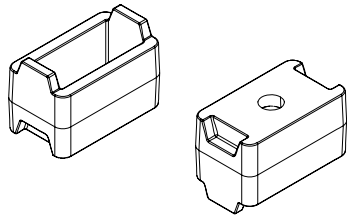
Vitra La ringrazia per la fiducia accordata e confida che l' utilizzo del Vostro nuovo mobile Vi soddisfi pienamente.

# A

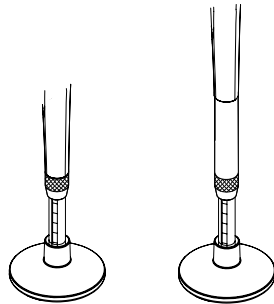
| ⚠ <b>Tip!</b>  | ⚠ <b>Wichtig!</b>   | ⚠ <b>Important!</b>   | ⚠ <b>Importante!</b>   | ⚠ <b>Belangrijk!</b>  | ⚠ <b>Importante!</b>   |
|--|---|---|--|---|--|
| <p>Please follow the assembly instructions in the order outlined below:</p> <ol style="list-style-type: none"> <li>1. Begin by mounting and adjusting all base structure elements and all add-on units.</li> <li>2. Then place the storage boxes, tabletops and add-on tabletops on top of the base structure elements and partially screw them into place.</li> <li>3. Adjust the storage boxes, tabletops and add-on tabletops.</li> <li>4. Tighten all the screws.</li> </ol> | <p>Folgende Montagereihenfolge beachten:</p> <ol style="list-style-type: none"> <li>1. Erst alle Unterbauelemente und alle Anbauten montieren und ausrichten.</li> <li>2. Die Ordnerboxen, Tischplatten und Anbauplatten lose auflegen und mit den Unterbauelementen leicht verschrauben.</li> <li>3. Die Ordnerboxen, Tischplatten und Anbauplatten ausrichten.</li> <li>4. Alle Schrauben fest anziehen.</li> </ol> | <p>Veillez respecter l'ordre de montage suivant :</p> <ol style="list-style-type: none"> <li>1. Monter et ajuster d'abord tous les éléments de niveau inférieur et les accessoires.</li> <li>2. Poser dessus les caissons porte-classeurs, les plateaux de tables et les plateaux annexes et les visser légèrement.</li> <li>3. Ajuster les caissons porte-classeurs, les plateaux de tables et les plateaux annexes.</li> <li>4. Serrer fermement toutes les vis.</li> </ol> | <p>Tenga en cuenta la siguiente secuencia de montaje:</p> <ol style="list-style-type: none"> <li>1. Primero, monte y ajuste todos los elementos de la base y acoplables.</li> <li>2. Coloque las cajas de almacenamiento, los tableros de la mesa y los tableros acoplables y atorníllelos ligeramente a los elementos de la base.</li> <li>3. Ajuste las cajas de almacenamiento, los tableros de la mesa y los tableros acoplables.</li> <li>4. Apriete firmemente todos los tornillos.</li> </ol> | <p>De montage in onderstaande volgorde uitvoeren:</p> <ol style="list-style-type: none"> <li>1. Monteer eerst alle onderbouwelementen en alle aanbouwelementen en lijn ze uit.</li> <li>2. Leg de ordnerboxen, tafelbladen en aanbouwplaten er los op en schroef ze lichtjes vast aan de onderbouwelementen.</li> <li>3. Lijn de ordnerboxen, tafelbladen en aanbouwplaten uit.</li> <li>4. Draai alle schroeven goed aan.</li> </ol> | <p>Osservare la seguente sequenza di montaggio:</p> <ol style="list-style-type: none"> <li>1. Innanzitutto montare ed allineare tutti gli elementi portanti ed i componenti annessi.</li> <li>2. Appoggiare i box porta-raccoglitori, i piani del tavolo e i piani accessori ed avvitarli leggermente agli elementi portanti.</li> <li>3. Allineare i box porta-raccoglitori, i piani del tavolo e i piani accessori.</li> <li>4. Serrare saldamente tutte le viti.</li> </ol> |

# B

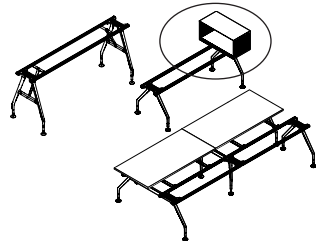
Tip.  
Wichtig.  
Important.  
Belangrijk.  
Importante.  
Importante.




\_\_\_\_\_ ? \_\_\_\_\_   
71025944

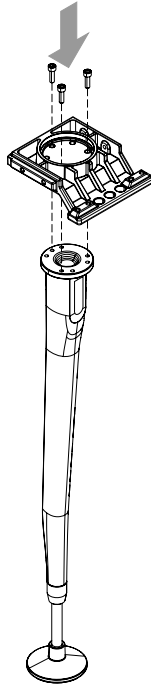
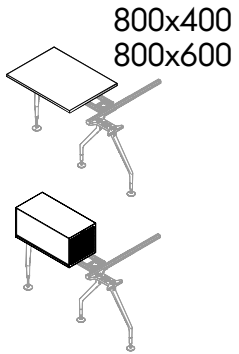




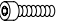

\_\_\_\_\_ ? \_\_\_\_\_   
71025962

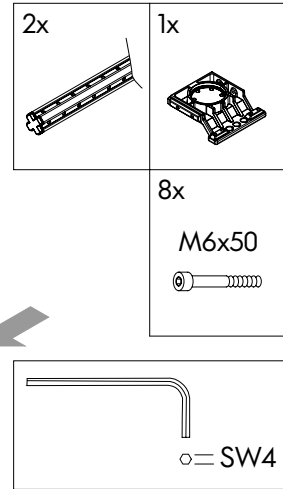
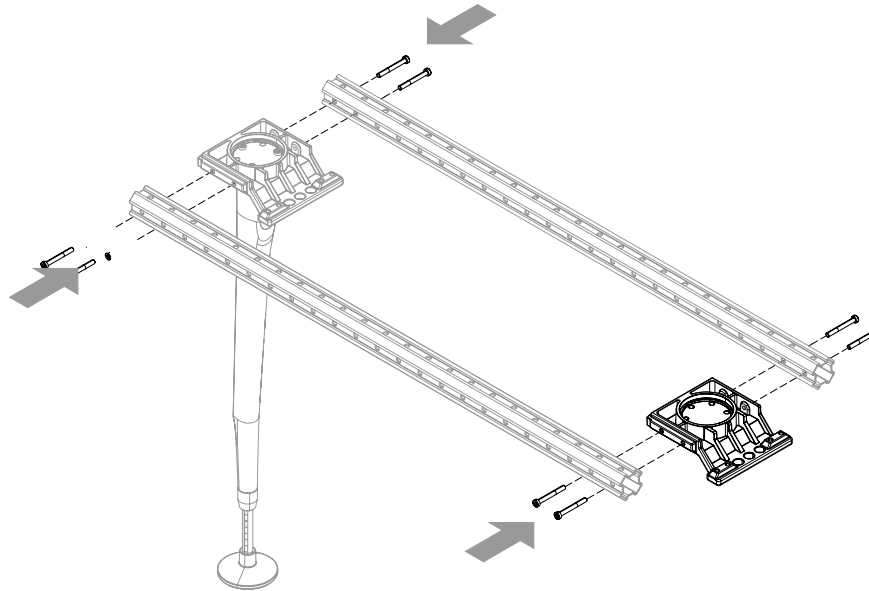
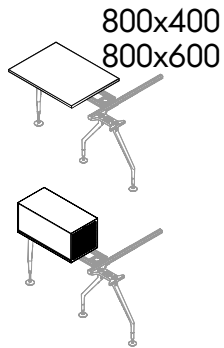


\_\_\_\_\_ ? \_\_\_\_\_   
71025988

C



|  |   |
|--|---|
| 1x<br>          | 1x<br> |
| 3x<br>M6x22<br> |   |
| <br>○ = SW4     |   |

**D****⚠ Tip!**

For stability and safety reasons, only tighten to a torque of 6 Nm.

**⚠ Wichtig!**

Aus Stabilitäts- und Sicherheitsgründen mit 6 Nm festziehen.

**⚠ Important!**

Pour des raisons de stabilité et de sécurité, serrer au moyen de 6 Nm.

**⚠ Importante!**

Por motivos de estabilidad y seguridad, apriete con 6 Nm.

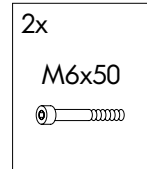
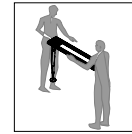
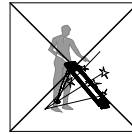
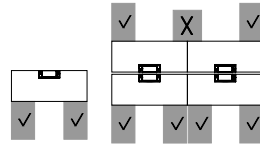
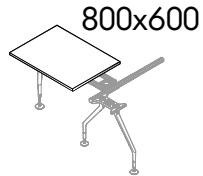
**⚠ Belangrijk!**

Om stabiliteits- en veiligheidsredenen op 6 Nm vastzetten.

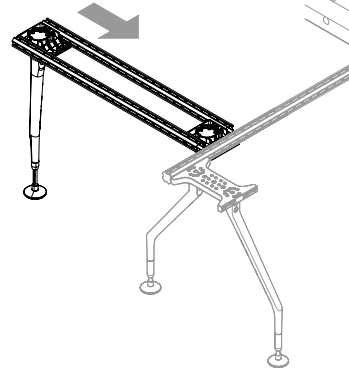
**⚠ Importante!**

Per ragioni di stabilità e di sicurezza serrare con una forza di 6 Nm.

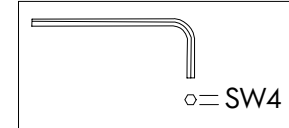
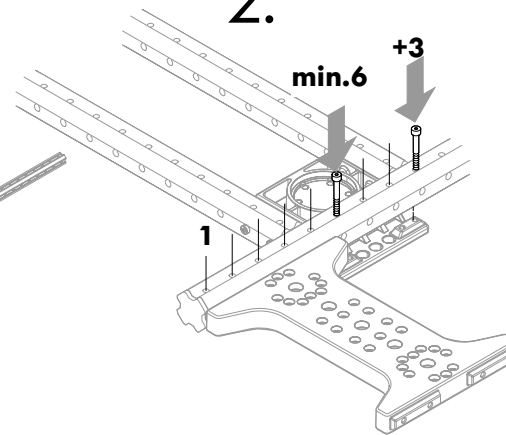
**E**



1.



2.



**⚠ Tip!**  
For stability and safety reasons, only tighten to a torque of 6 Nm.

**⚠ Wichtig!**  
Aus Stabilitäts- und Sicherheitsgründen mit 6 Nm festziehen.

**⚠ Important!**  
Pour des raisons de stabilité et de sécurité, serrer au moyen de 6 Nm.

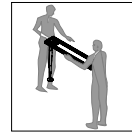
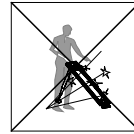
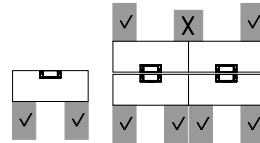
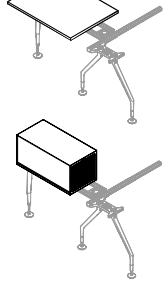
**⚠ Importante!**  
Por motivos de estabilidad y seguridad, apriete con 6 Nm.

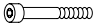
**⚠ Belangrijk!**  
Om stabiliteits- en veiligheidsredenen op 6 Nm vastzetten.

**⚠ Importante!**  
Per ragioni di stabilità e di sicurezza serrare con una forza di 6 Nm.

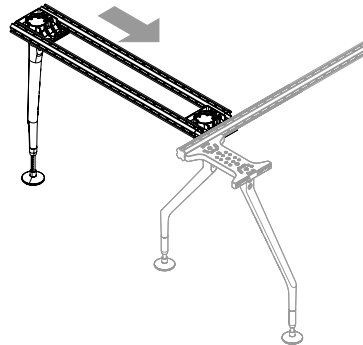
**E**

800x400

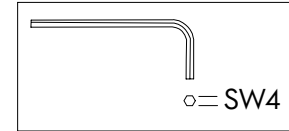
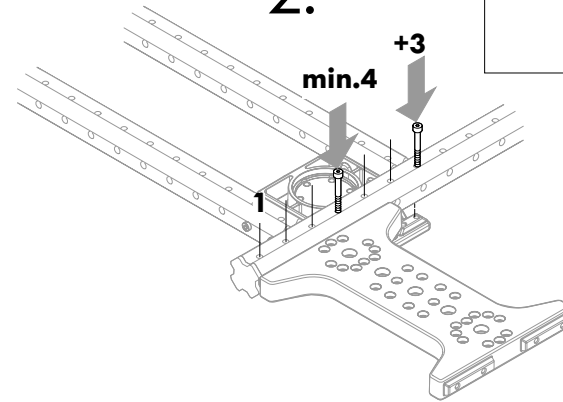


2x  
M6x50  


1.



2.



**Tip!**  
For stability and safety reasons, only tighten to a torque of 6 Nm.

**Wichtig!**  
Aus Stabilitäts- und Sicherheitsgründen mit 6 Nm festziehen.

**Important!**  
Pour des raisons de stabilité et de sécurité, serrer au moyen de 6 Nm.

**Importante!**  
Por motivos de estabilidad y seguridad, apriete con 6 Nm.

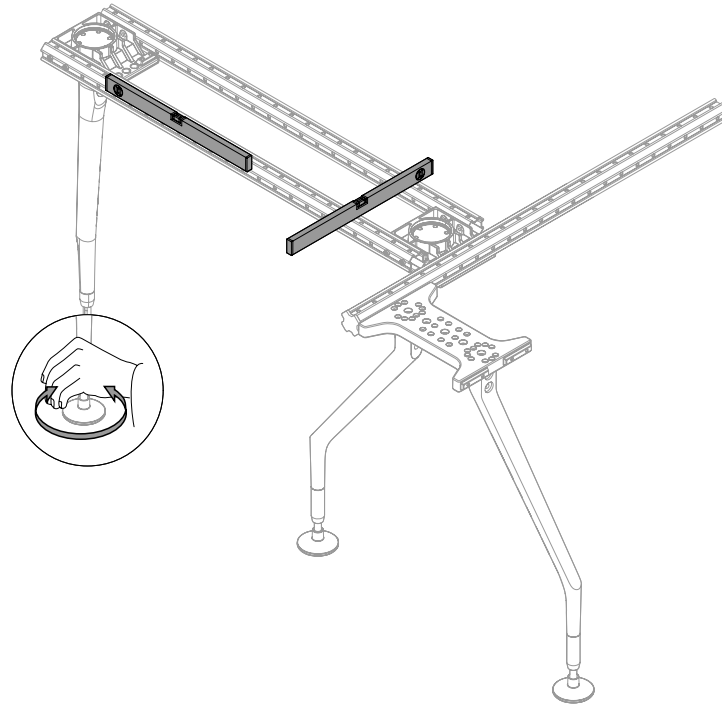
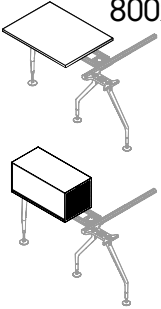
**Belangrijk!**  
Om stabiliteits- en veiligheidsredenen op 6 Nm vastzetten.

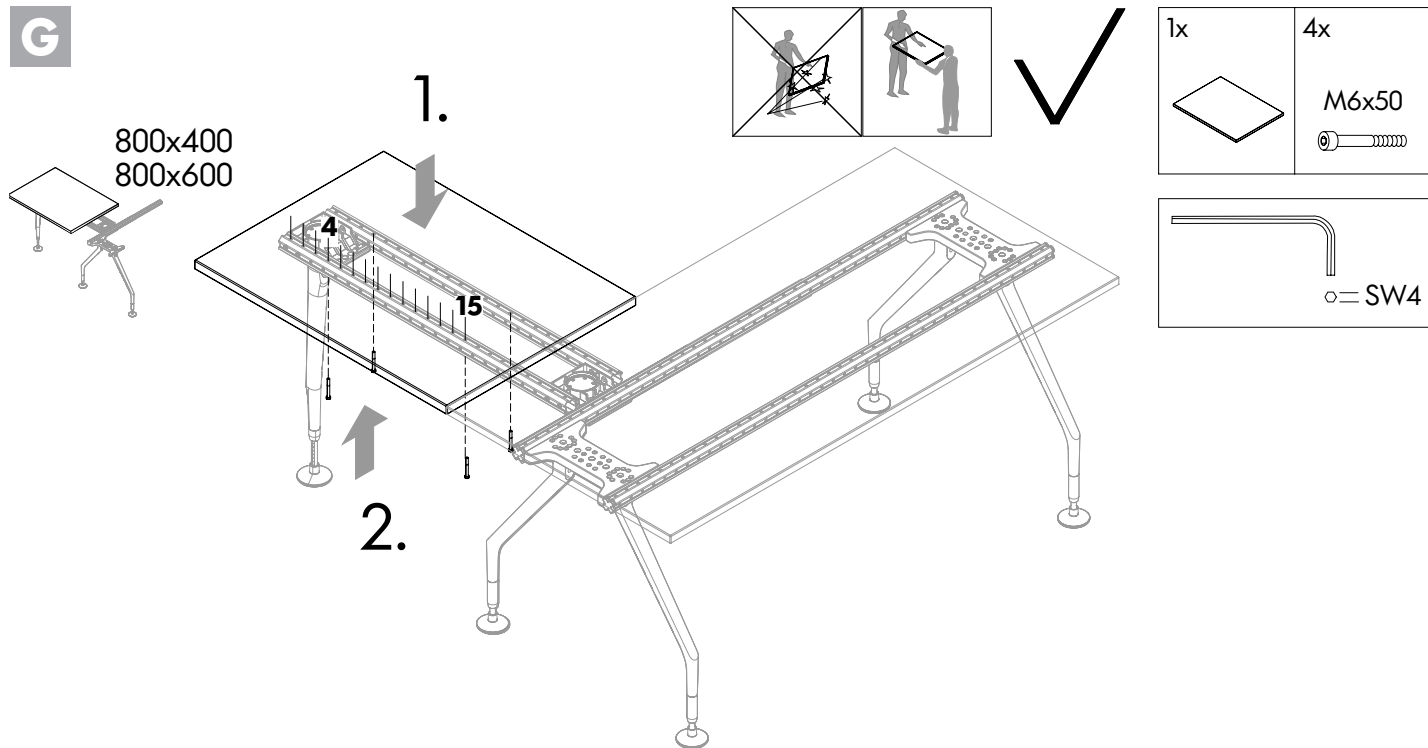
**Importante!**  
Per ragioni di stabilità e di sicurezza serrare con una forza di 6 Nm.



**F**

800x400  
800x600



**G****⚠ Tip!**

For stability and safety reasons, only tighten to a torque of 2 Nm.

**⚠ Wichtig!**

Aus Stabilitäts- und Sicherheitsgründen mit 2 Nm festziehen.

**⚠ Important!**

Pour des raisons de stabilité et de sécurité, serrer au moyen de 2 Nm.

**⚠ Importante!**

Por motivos de estabilidad y seguridad, apriete con 2 Nm.

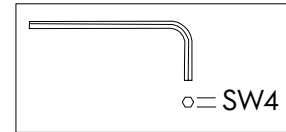
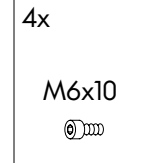
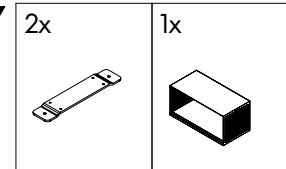
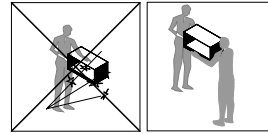
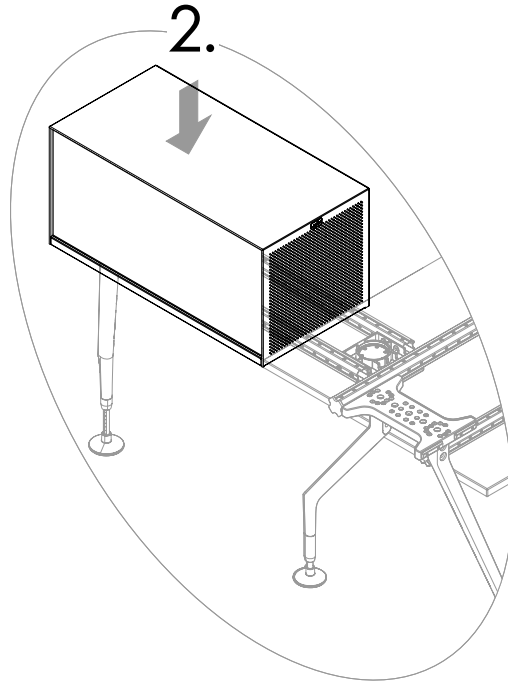
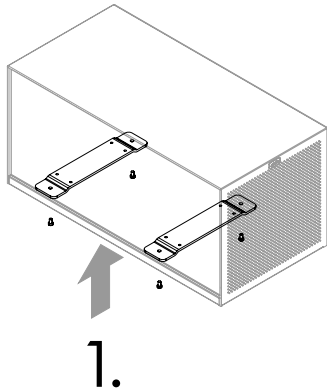
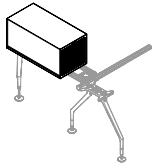
**⚠ Belangrijk!**

Om stabiliteits- en veiligheidsredenen op 2 Nm vastzetten.

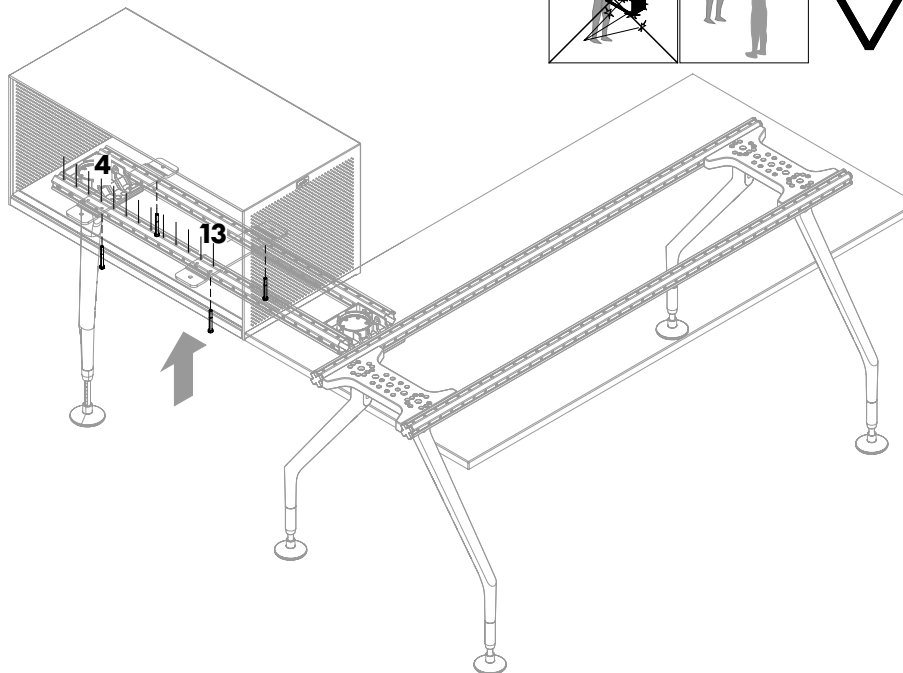
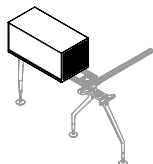
**⚠ Importante!**


Per ragioni di stabilità e di sicurezza serrare con una forza di 2 Nm.


# G 1



G 2



4x  
M6x50  


  
○= SW4

**⚠ Tip!**  
For stability and safety reasons, only tighten to a torque of 2 Nm.

**⚠ Wichtig!**  
Aus Stabilitäts- und Sicherheitsgründen mit 2 Nm festziehen.

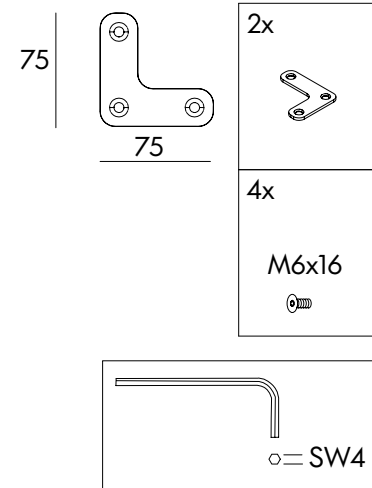
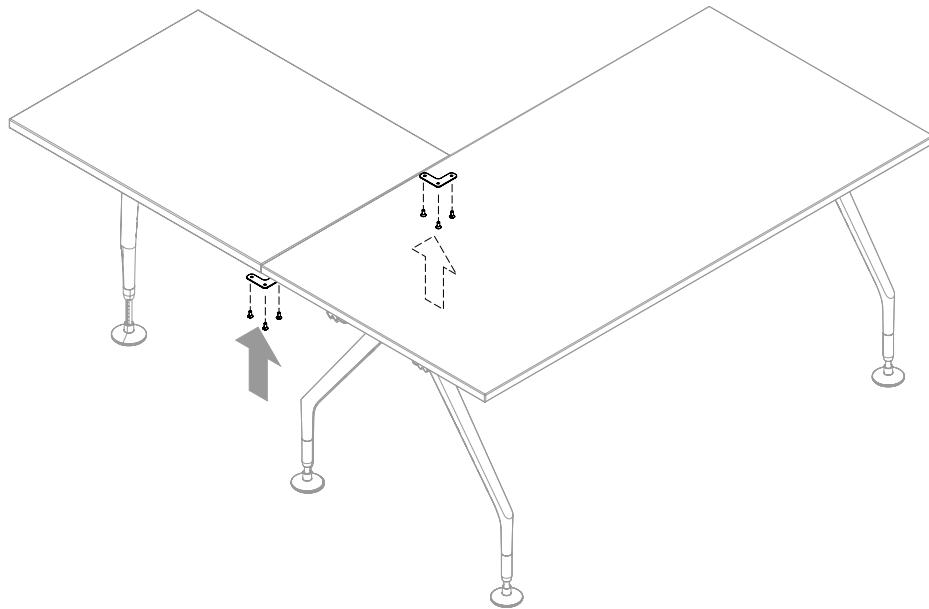
**⚠ Important!**  
Pour des raisons de stabilité et de sécurité, serrer au moyen de 2 Nm.

**⚠ Importante!**  
Por motivos de estabilidad y seguridad, apriete con 2 Nm.

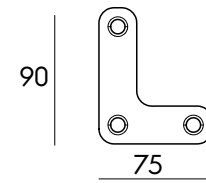
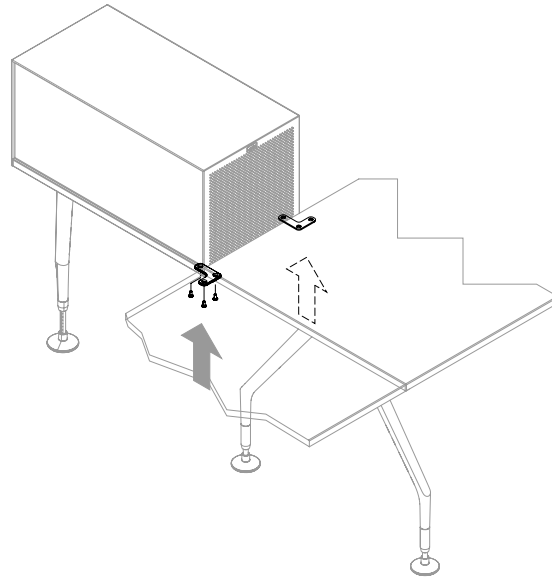
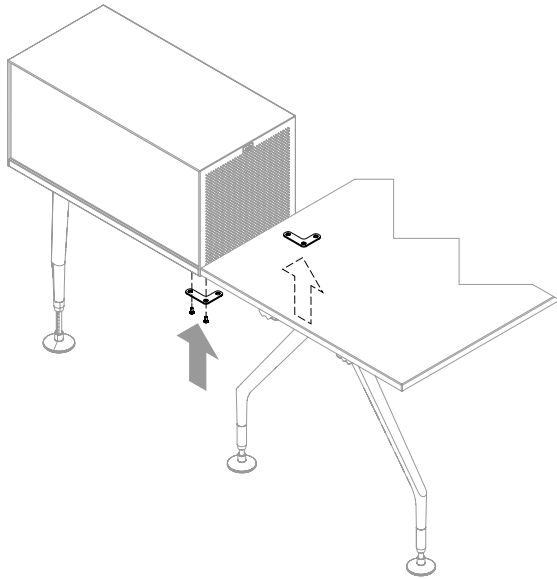
**⚠ Belangrijk!**  
Om stabiliteits- en veiligheidsredenen op 2 Nm vastzetten.

**⚠ Importante!**  
Per ragioni di stabilità e di sicurezza serrare con una forza di 2 Nm.

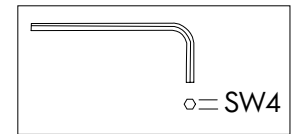
H



# H 1



|       |
|-------|
| 2x    |
|       |
| 4x/5x |
| M6x16 |
|       |



**EN** Care instructions

To avoid damaging your furniture, clean surfaces using a moist cloth and a mild detergent.

For more care instructions, visit the Vitra Website at [www.Vitra.com/Ad Hoc](http://www.Vitra.com/Ad Hoc) or contact your retailer.

For information about both the durability and aesthetic longevity of our products, go to: [www.vitra.com/sustainability](http://www.vitra.com/sustainability).

**DE** Pflegehinweis

Um Schäden zu vermeiden, reinigen Sie die Oberflächen Ihres Möbels mit einem feuchten Putzlappen und mildem Reinigungsmittel.

Für weitere Pflegehinweise informieren Sie sich auf der Website von Vitra unter [www.Vitra.com/Ad Hoc](http://www.Vitra.com/Ad Hoc) oder kontaktieren Sie Ihren Fachhandelspartner.

Mehr Informationen zur funktionellen und ästhetischen Langlebigkeit unserer Produkte auf: [www.vitra.com/sustainability](http://www.vitra.com/sustainability).

**FR** Conseil d'entretien

Afin d'éviter d'abimer votre meuble, nettoyez ses surfaces à l'aide d'un chiffon humide et d'un détergent doux.

Pour d'autres conseils d'entretien, consultez le site Internet de Vitra sous le lien [www.Vitra.com/Ad Hoc](http://www.Vitra.com/Ad Hoc) ou contactez votre partenaire du commerce spécialisé.

Informations sur la longévité fonctionelle et esthétique de nos produits sur: [www.vitra.com/sustainability](http://www.vitra.com/sustainability).

**ES** Consejos para el cuidado de los muebles

Para evitar daños en sus muebles, limpie las superficies con un paño húmedo y productos de limpieza no abrasivos.

Si desea obtener más consejos para el cuidado de sus muebles, consulte la página de Vitra en [www.Vitra.com/Ad Hoc](http://www.Vitra.com/Ad Hoc) o comuníquese con su distribuidor.

Información sobre la durabilidad funcional y estética de nuestros productos en: [www.vitra.com/sustainability](http://www.vitra.com/sustainability).

**NL** Onderhoudstip

Reinig om schade te vermijden het oppervlak van uw meubel met een vochtige doek en een zacht reinigingsmiddel.

Raadpleeg voor verdere onderhoudstips de website van Vitra via [www.Vitra.com/Ad Hoc](http://www.Vitra.com/Ad Hoc) of neem contact op met uw dealer.

Informatie over de functionele en esthetische duurzaamheid van onze producten vindt u op: [www.vitra.com/sustainability](http://www.vitra.com/sustainability).

**IT** Consigli per la cura

Per evitare danni, pulire le superfici del mobile con un panno umido e un detergente delicato.

Per ulteriori consigli relativi alla cura e la pulizia dei vostri mobili potete consultare il sito web di Vitra alla rubrica [www.Vitra.com/Ad Hoc](http://www.Vitra.com/Ad Hoc) oppure rivolgervi al vostro rivenditore di fiducia.

Trovate informazioni sulla durabilità funzionale ed estetica dei nostri prodotti su: [www.vitra.com/sustainability](http://www.vitra.com/sustainability).

© 2012 by Vitra AG

This document may not be reproduced  
or transmitted in any form.

The copyright and all ownership rights  
are retained by Vitra AG.

© 2012 Vitra AG

Queda prohibida la reproducción y dis-  
tribución de este documento.

Reservados todos los derechos de autor  
y propiedad para Vitra AG.

© 2012 by Vitra AG

Vervielfältigung und Weitergabe dieses  
Dokuments ist nicht gestattet.

Die Urheber- und Eigentumsrechte  
verbleiben bei Vitra AG.

© 2012 Vitra AG

Dit document verveelvoudigen of door-  
sturen is verboden.

De auteurs- en eigendomsrechten liggen  
bij Vitra AG.

© 2012 by Vitra AG

Il est interdit de copier et de transmettre  
ce document à des tiers.

Les droits d'auteur et de propriété sont  
détenus par la Vitra AG.

© 2012 by Vitra AG

Sono vietate sia la riproduzione che la  
distribuzione del presente documento.

I diritti d'autore e di proprietà apparten-  
gono a Vitra AG.

2012-C, Art.-No. 710 259 43

**vitra.**