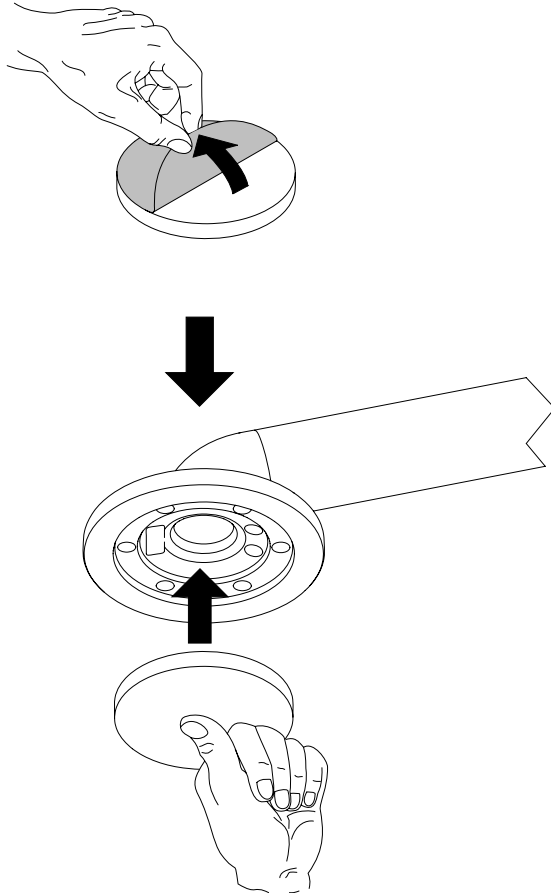


# Waver



2011-B, Art.-No.: 710 259 84

EN

The abrasion-resistant felt glide is only for use on interior hard, smooth floors! (E.g. parquet, laminate, cork, tile, etc.)

DE

Abriebfester Filzgleiter nur für den Innenbereich bei harten und glatten Böden verwenden! (z.B. Holz, Laminat, Fliesen, Kork, ...)

FR

Le patin feutre résistant à l'abrasion convient uniquement pour des sols durs et lisses à l'intérieur! (Par ex. parquet, stratifié, liège, carrelage, ...)

ES

El deslizador de fieltro resistente a la abrasión es adecuado únicamente para interiores con suelos duros y lisos! (por ejemplo, parqueté, laminado, corcho, baldosas, etc.).

NL

De slijtvaste viltglijders zijn alleen voor binnengebruik en gladde vloeren bestemd! (bijv. parket, laminaat, kurk, tegels...)

IT

Il pattino con inserti in feltro resistenti all'abrasione è adatto solo per pavimenti duri e lisci in ambiente interno! (Es. parquet, laminato, sughero, piastrelle...)

**vitra.**