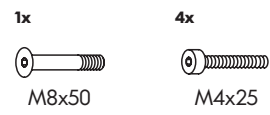
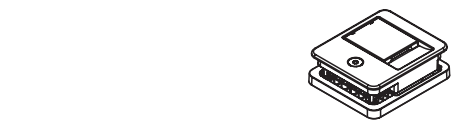
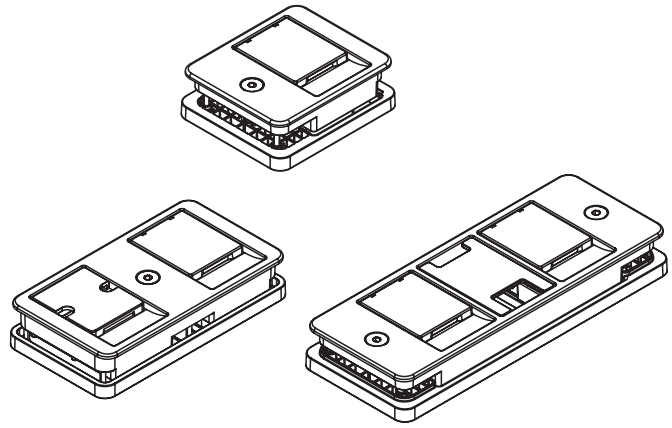
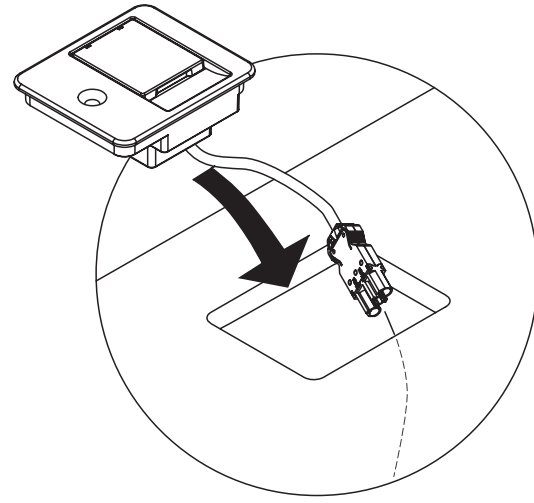


Port

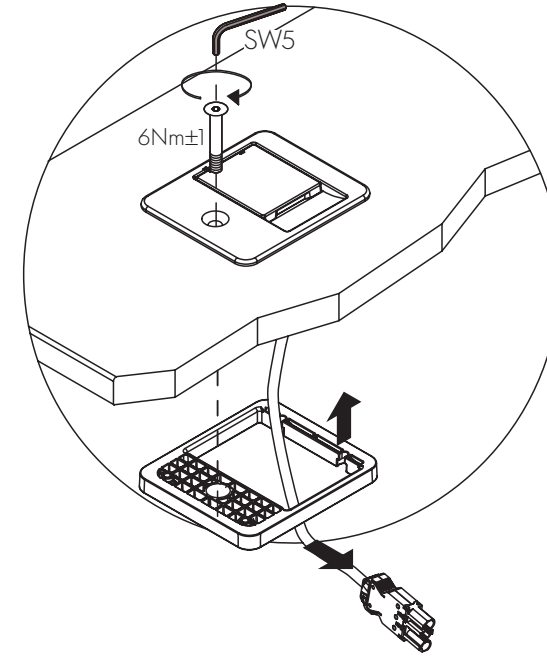
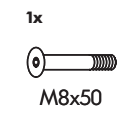
Developed by Vitra in Switzerland
Design: -



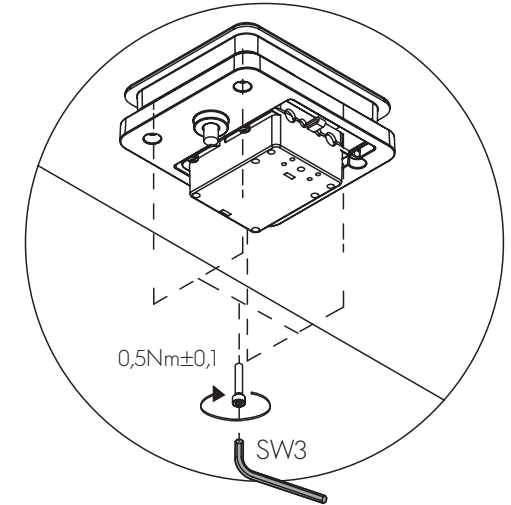
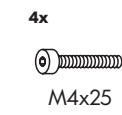
1



2



3



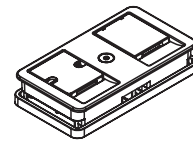
DE Montageanleitung
EN Assembly instructions

FR Notice de montage
ES Instrucciones de montaje

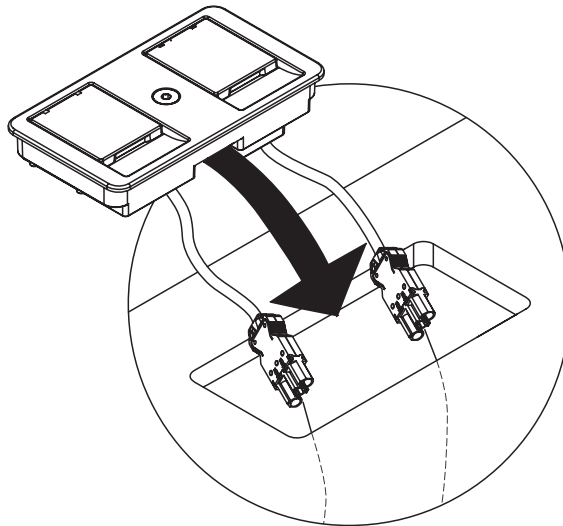
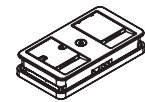
vitra.

NL Montage-instructies
IT Istruzioni di montaggio
NO Monteringsanvisning
BG Инструкции за монтаж
DA Monteringsvejledning
ET Paigaldusjuhend
FI Asennusohje
EL Οδηγίες συναρμολόγησης
LV Montāžas instrukcija
LT Montavimo instrukcija
PL Instrukcja montażu

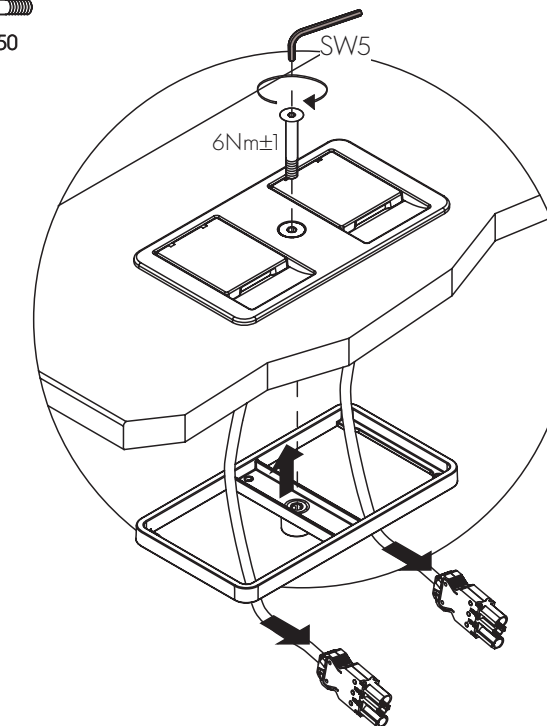
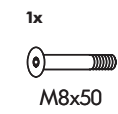
PT Instruções de montagem
RO Manual de montaj
SV Monteringsanvisning
SK Návod na montáž
SI Navodilo za montažo
TR Montaj klavuzu
HU Szerelési útmutató
CS Instrukce k montáži
IS Uppsetningarleiðbeiningar
HR Upute za montažu



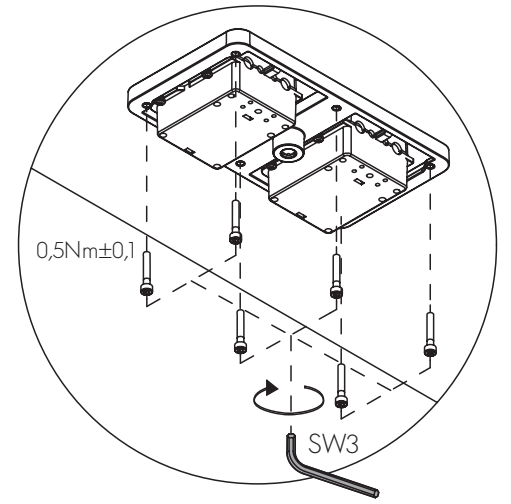
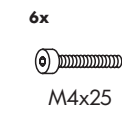
1

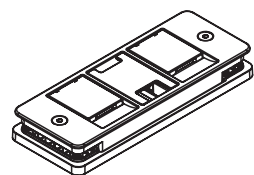


2



3

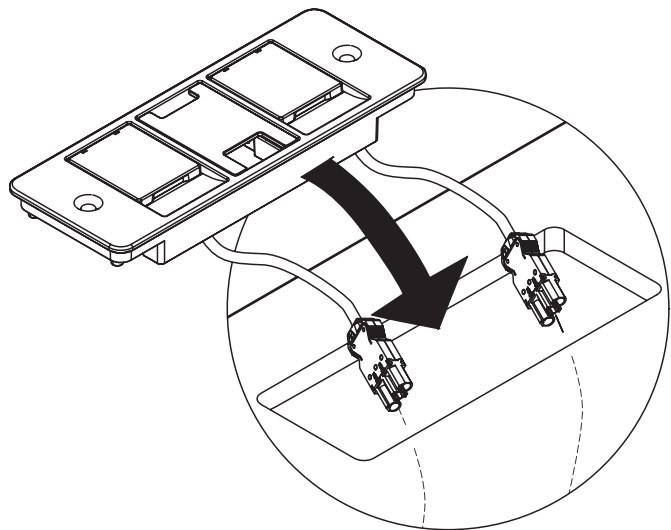
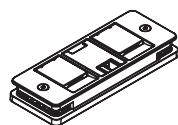




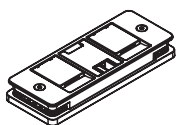
- 2x M8x50
- 8x M4x22
- 4x M4x12



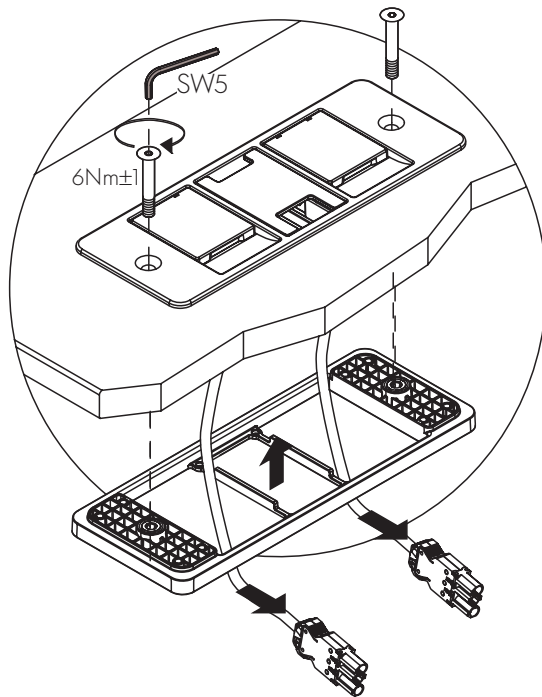
1



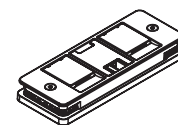
2



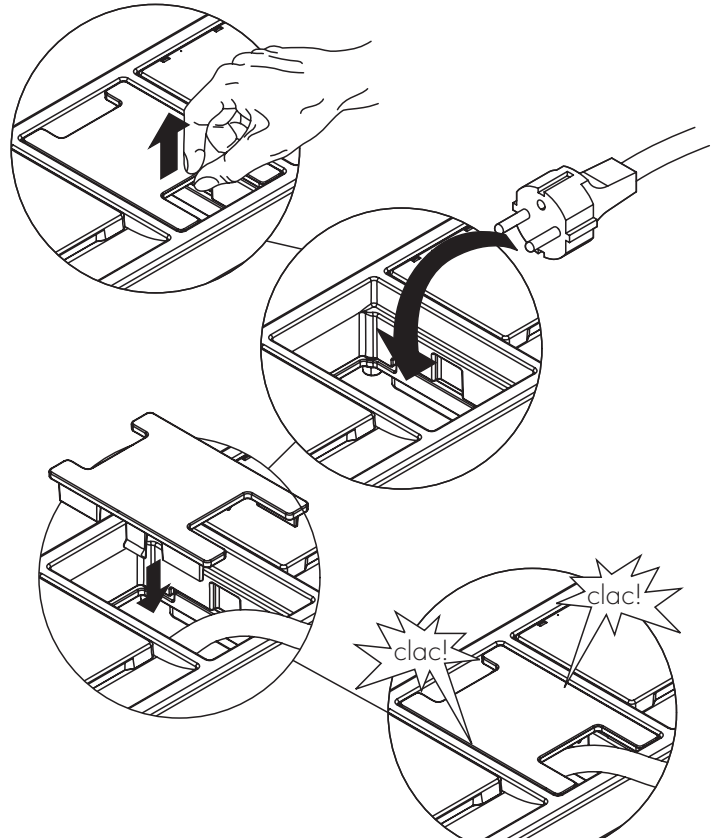
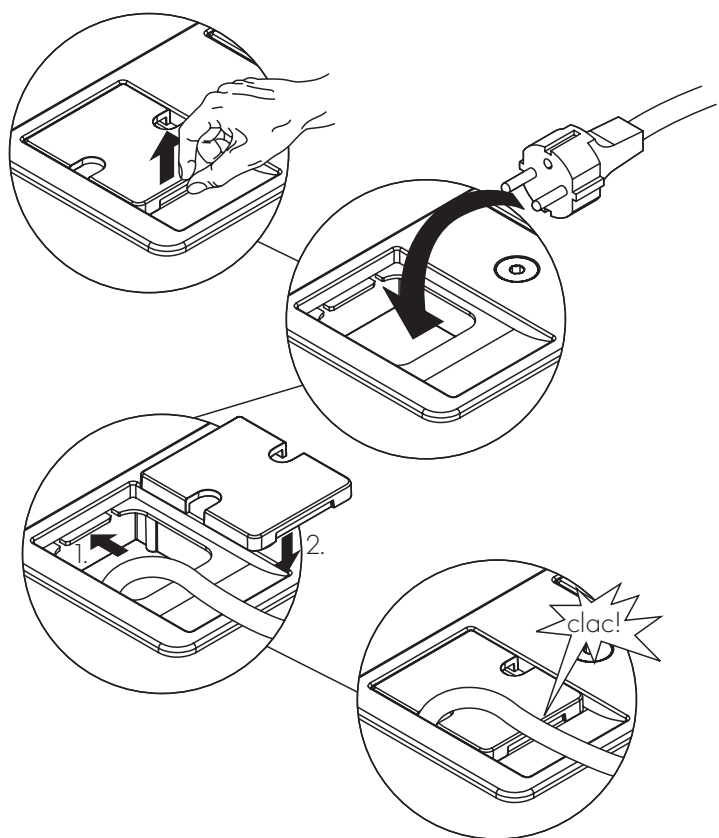
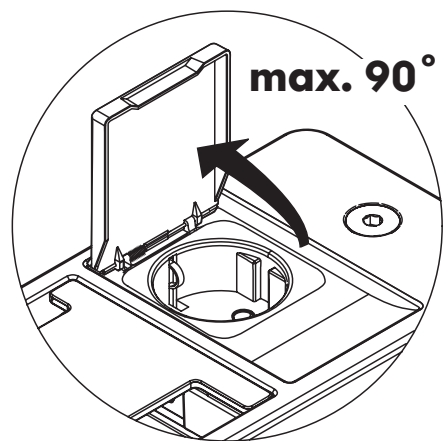
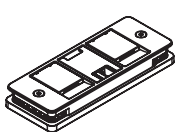
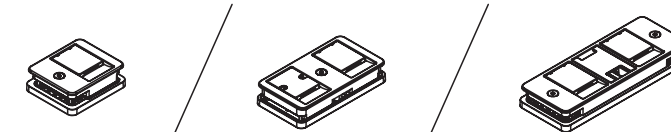
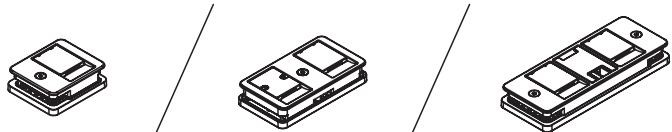
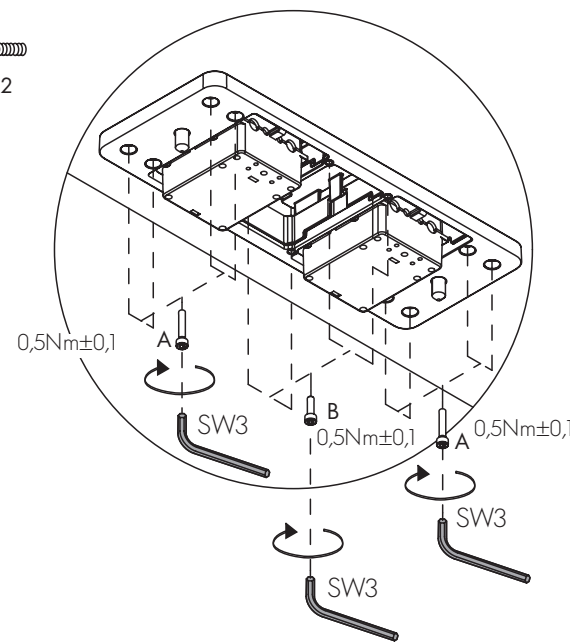
- 2x M8x50



3



- 8x M4x22
- 4x M4x12



EN Proper use: The product has been designed exclusively for the electrification of your furniture. There is a danger of damage to property or personal injury if improperly used. Please dispose of your product in accordance with the currently applicable regulations in your country.

DE Bestimmungsgemässer Gebrauch: Das Produkt ist ausschliesslich zur Elektrifizierung Ihres Möbels konzipiert. Bei unsachgemässer Verwendung besteht die Gefahr von Sach- und/oder Personenschäden. Entsorgen Sie Ihr Produkt gemäss den aktuellen Richtlinien Ihres Landes.

FR Utilisation conforme à l'usage prévu : Le produit a été conçu uniquement pour l'électrification de votre meuble. Il existe un risque de dommages matériels et de blessures en cas d'utilisation non conforme. Éliminez votre produit conformément aux directives en vigueur dans votre pays.

NL Gebruik volgens de voorschriften: Het product is uitsluitend ontworpen om uw meubel van elektriciteit te voorzien. Onjuist gebruik kan leiden tot materiële schade en/of persoonlijk letsel. Voer uw product af volgens de actuele richtlijnen die in uw land van toepassing zijn.

ES Uso previsto: El producto está diseñado exclusivamente para la electrificación de su mueble. Bei unsachgemässer Verwendung besteht die Gefahr von Sach- und/oder Personenschäden. Entsorgen Sie Ihr Produkt gemäss den aktuellen Richtlinien Ihres Landes.

IT Uso previsto: Il prodotto è concepito solo per il collegamento elettrico di mobili. In caso di impiego scorretto, sussiste il pericolo di danni materiali e/o lesioni personali. Smaltire il prodotto secondo le linee guida vigenti del rispettivo Paese.

NO Forskriftsmessig bruk: Produktet er utelukkende beregnet brukt til strømforsyning til ditt møbel. Ved usakkyndig bruk er det fare for ting- og/eller personskader. Avfallshåndter produktet i samsvar med de gjeldende nasjonale bestemmelsene.

BG Употреба по предназначение: Продуктът е предназначен за употреба като средство за електрифициране на мебели. Употребата не по предназначение може да доведе до материални щети и/или телесни повреди. Извършете продукта съгласно действащите разпоредби във вашата държава.

DA Korrekt anvendelse: Produktet er udelukkende beregnet til elektrisk strømforsyning af dit møbel. Ved ukorrekt anvendelse er der fare for materielle skader og/eller personskader. Bortskaf produktet i henhold til de aktuelt gældende retningslinjer i dit land.

EI Sihtotstarbeline kasutamine: Toode on ette nähtud ainult mööbli elektrihüenduse loomiseks. Vale kasutamise võib põhjustada varalist kahju ja/või vigastusi. Käidelda oma toode vastavalt teie riigis kehtivatele eeskirjadele.

FI Määräystenmukainen käyttö: Tuote on suunniteltu ainoastaan huonekalusi sähköistämiseen. Epäasianmukaisesta käytöstä voi syntyä esine- ja henkilövahinkoja. Hävitä tuote maassasi voimassa olevien määräysten mukaisesti.

EL Προβλεπόμενος σκοπός χρήσης: Το προϊόν σχεδιάστηκε αποκλειστικά για την ηλεκτροδότηση του επίπλου σας. Σε περίπτωση ακατάλληλης χρήσης υπάρχει κίνδυνος πρόκλησης υλικών ζημιών ή τραυματισμών. Απορρίψτε το προϊόν σύμφωνα με τους ισχύοντες κανονισμούς της χώρας σας.

LV Paredzētāis pielietojums: Produkts ir izstrādāts tikai jūsu mēbeles elektroapgādei. Noteikumiem neatbilstoša izmantošana rada mantiska kaitējuma un/vai miesas bojājumu gūšanas risku. Utilizējiet šo produktu saskaņā ar valstī spēkā esošajām vadlīnijām.

LT Naudojimas pagal paskirtį: Gaminys skirtas tik Jūsų baldų elektros instaliacijai. Netinkamai naudojant gresia materialinės žalos ir (arba) kūno sužalojimų pavojus. Savo produktą šalinkite vadovaudamiesi šiuo metu Jūsų šalyje galiojančiomis direktyvomis.

PL Użytkowanie zgodnie z przeznaczeniem: Produkt jest przeznaczony wyłącznie do podłączenia mebli do sieci elektrycznej. Nieprawidłowe zastosowanie grozi szkodami materialnymi oraz obrażeniami ciała. Produkt należy używać zgodnie z przepisami obowiązującymi aktualnie w danym kraju.

PT Utilização prevista: O produto foi concebido exclusivamente para a eletrificação do seu móvel. O uso inadequado pode resultar em risco de danos materiais e/ou lesões. Elimine o seu produto de acordo com as diretrizes atuais do seu país.

RO Utilizare conform destinației: Produsul este conceput exclusiv pentru electrificarea mobilierului dumneavoastră. În caz de utilizare improprie există pericolul de pagube materiale și/sau vătămări de persoane. Eliminați ca deșeu produsul conform directivelor actuale din țara dumneavoastră.

SV Ändamålsenlig användning: Produkten är uteslutande utformad för elektrifiering av din möbel. Vid felaktig användning föreligger risk för sak- eller personskador. Avfallshanterera produkten enligt det aktuella landets bestämmelser.

SK Použitie v súlade s určeným použitím: Výrobok je navrhnutý výlučne na elektrifikáciu nábytku. Pri nesprávnom použití hrozí nebezpečenstvo materiálnych škôd a/alebo poranenia osôb. Produkt zlikvidujte v súlade s platnými predpismi Vašej krajiny.

SI Namenska uporaba: Proizvod je zasnovan izključno za elektrifikacijo vašega pohištva. Pri nenamenski uporabi obstaja nevarnost materialne škode in/ali telesnih poškodb. Proizvod odstranite v skladu z trenutnimi smernicami vaše države.

TR Amacına uygun kullanım: Ürün sadece mobilyalarınızda elektrik enerjisi vermek için tasarlanmıştır. Amacına aykırı şekilde kullanılması halinde maddi hasarlar ve/veya yaralanmalar meydana gelebilir. Ürününüzü ülkenizde geçerli güncel yönetmelikler uyarınca bertaraf ediniz.

HU Rendeltetés szerű használat: A termék kizárólag az Ön bútorának elektromos használatához készült. Nem rendeltetés szerű használat esetén fennáll a személyi sérülések és/vagy anyagi károk veszélye. Országá hatályos irányelvei szerint ártalmatlanítsa termékét.

CS Použití k určenému účelu: Výrobek je navržen výhradně k elektrifikaci vašeho nábytku. Při nesprávném použití hrozí riziko hmotných škod a/nebo újmy na zdraví. Zlikvidujte výrobek podle aktuálních předpisů Vaší země.

IS Fyrirhuguð notkun: Varan er eingöngu ætluð til þess að sjá húsgagninu fyrir rafmagn. Röng notkun getur leitt til skemmda á eignum og/eða líkamstjóns. Fargið vörinni í samræmi við gildandi reglur í hverju landi.

HR Namjenska uporaba: Proizvod je namijenjen isključivo za elektrifikaciju namještaja. U slučaju nenamjenske uporabe postoji opasnost od materijalne štete i/ili ozljeda ljudi. Proizvod odložite u otpad u skladu s aktualnim propisima svoje države.

