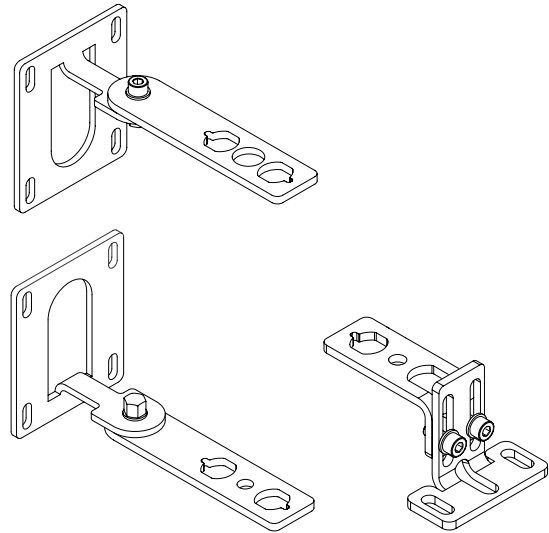


Silent Wall

Developed by Vitra in Switzerland
Design: Arik Levy

Gebrauchsanleitung
Instruction for use
Mode d'emploi
Instrucciones para el uso
Gebruiksaanwijzing
Istruzioni per l'uso



DE Lesen Sie diese Gebrauchsanweisung vor Gebrauch Ihres neuen Möbels genau durch und bewahren Sie diese zum späteren Nachschlagen sorgfältig auf. Für Service-Fragen wenden Sie sich an Ihren Vitra Fachhandelspartner vor Ort oder an Ihre Vitra Ländergesellschaften. Die Adressen finden Sie unter www.vitra.com. Ihr Produkt darf unter Beachtung der allgemeinen Sorgfaltspflicht und bestimmungsgemäss nur als Bodenhalter-Set benutzt werden. Bei anderweitigem Einsatz besteht ein erhöhtes Unfallrisiko.

Wir wünschen Ihnen viel Freude mit Ihrem neuen Möbel und bedanken uns für Ihr Vertrauen in Vitra.

EN Read these instructions before using your new furniture and keep them close at hand for future reference. Your product should be used only whilst exercising the appropriate degree of care and in accordance with the manufacturer's instructions. A wall and floor bracket set should therefore be used only as a wall and floor bracket set. The use of your product for any purpose other than the one intended by the manufacturer will result in an increased risk of accidents. For service queries please contact your authorised dealer or national affiliate www.vitra.com.

We hope you enjoy your new furniture and thank you for the confidence you have shown in Vitra.

FR Veuillez étudier attentivement le mode d'emploi avant l'utilisation de votre nouveau meuble et conservez-le soigneusement pour toutes consultations ultérieures. Veuillez vous adresser pour toutes questions liées au service à votre concessionnaire spécialisé ou à une de nos agences nationales que nous trouvez sur www.vitra.com. Votre produit est destiné uniquement à l'utilisation en tant que kit de fixation au sol ou murale, conformément aux consignes de précaution et selon son usage destiné. Un risque d'accident élevé existe en cas d'utilisation inadéquate.

Nous espérons que votre nouveau meuble vous apportera entière satisfaction et nous vous remercions de la confiance que vous accordez à Vitra.

ES Lea con cuidado las instrucciones de empleo antes de hacer uso de su nuevo mueble y guárdelas en un lugar seguro con el fin de poder consultarlas posteriormente, siempre que sea necesario. Para cualquier consulta, por favor, diríjase a su establecimiento especializado o bien a una de las agencias nacionales www.vitra.com. Conforme a las normas de precaución y de acuerdo con su finalidad, este producto está destinado a ser utilizado únicamente como juego de fijaciones para el suelo y la pared. Un uso inadecuado o con otra finalidad conlleva un elevado riesgo de accidente.

Deseamos que disfrute con su nuevo mueble y agradecemos la confianza que ha depositado en Vitra.

NL Lees deze handleiding vóór het gebruik van uw nieuwe meubels zorgvuldig door en bewaar haar goed, zodat zij later steeds kan worden geraadpleegd. Neem bij technische vragen contact op met uw Vitra-dealer of met de Vitra-vestiging in uw land, die u vindt op www.vitra.com. Uw product mag alleen met inachtneming van de algemene zorgvuldigheidsplicht en reglementair alleen als wand/bodemstuk gebruikt worden. Bij ander dan het beschreven gebruik bestaat een verhoogd ongevalrisico.

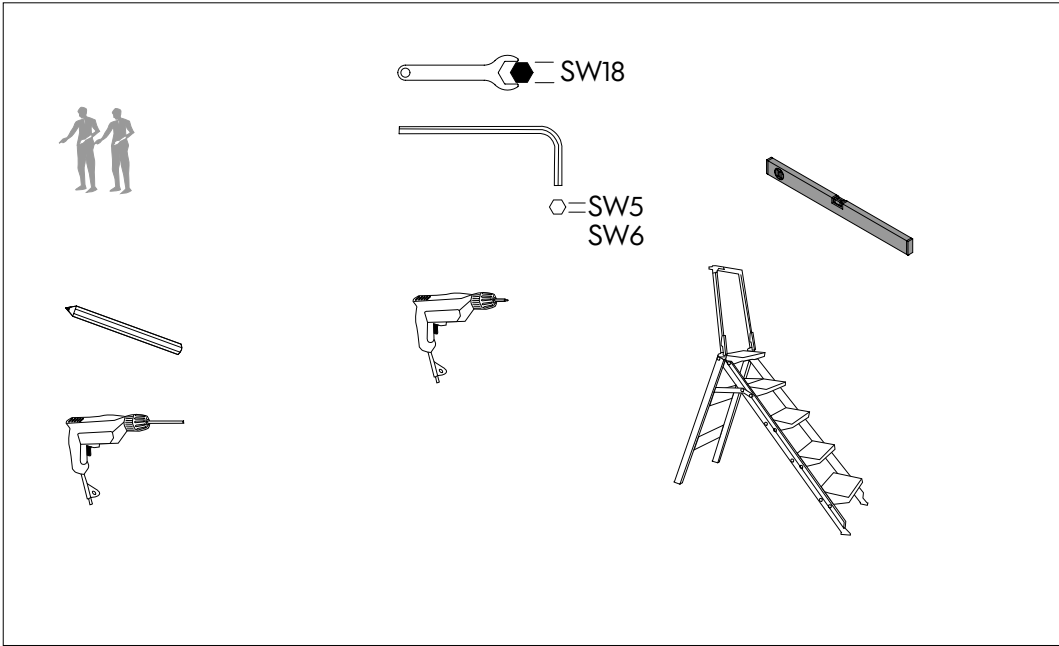
Wij wensen u veel plezier met uw nieuwe meubels en bedanken u voor het vertrouwen dat u in Vitra stelt.

IT Leggere con attenzione il manuale di istruzioni dell'elemento di arredo prima dell'utilizzo e conservarlo per successiva consultazione. Per richieste di assistenza rivolgersi al proprio rivenditore o ai locali partner Vitra su www.vitra.com. Il vostro prodotto può essere utilizzato, nel rispetto dell'obbligo generale di diligenza e conformemente alla prevista destinazione, soltanto come kit per il fissaggio a pavimento e a parete. Impieghi differenti comportano un elevato rischio di infortunio.

Vitra vi ringrazia per la fiducia accordata e confida che l'utilizzo del vostro nuovo mobile vi soddisfi pienamente.

⚠ Wichtig	⚠ Tip!	⚠ Important!	⚠ ilimportante!	⚠ Belangrijk!	⚠ Importante!
<p>Achtung: Aus Stand-Sicherheitsgründen, soll das Silent Wall Bodenhalter-Set nur vom Fachpersonal montiert werden. Das Material zur Befestigung im Boden wird nicht bereitgestellt und muss der Bodenbeschaffenheit entsprechend ausgewählt werden.</p> <p>Das Bodenhalter-Set dient nur dazu die Standfestigkeit zu erhöhen und nicht die komplette Standfestigkeit zu gewährleisten.</p> <p>Pro Schraube muss eine Auszugsfestigkeit von min. 600N eingehalten werden. (Seite 9)</p>	<p>Note: For reasons of stand security, the Silent Wall and floor bracket set may only be assembled by specialist personnel. The material needed for affixing the components to the floor is not provided and must be selected according to the composition of the floor.</p> <p>The wall and floor bracket set serves only to increase stability, and does not guarantee full stability.</p> <p>Each screw must have a pull-out resistance of at least 600N (page 9).</p>	<p>Attention : Pour des raisons de sécurité et de stabilité, seuls des professionnels spécialisés peuvent effectuer le montage des fixations au sol ou murales du Silent Wall. Le matériel servant à ancrer les fixations dans le sol n'est pas fourni et doit être choisi en fonction du sol.</p> <p>Le kit de fixation au sol ou murale permet d'améliorer la stabilité mais ne garantit pas une stabilité complète.</p> <p>Une résistance à l'arrachement d'au moins 600 N par vis doit être respectée. (page 9)</p>	<p>Atención: Por motivos de estabilidad, el juego de fijaciones para el suelo y la pared de Silent Wall debe ser instalado únicamente por personal especializado. No se incluyen los materiales para efectuar la fijación en el suelo, pues estos se deben escoger según las características del suelo en cuestión.</p> <p>El juego de fijaciones para el suelo y la pared. sólo sirve para aumentar la estabilidad y no para asegurarla completamente.</p> <p>Cada tornillo debe cumplir con una resistencia mínima a la extracción de 600 N. (página 9)</p>	<p>Opgelet: omwille van de stabiliteit mag het wand/bodemstuk van Silent Wall alleen door deskundigen gemonteerd worden. Het materiaal om het paneel op de bodem te bevestigen, wordt niet meegeleverd en moet afhankelijk van de aard van de bodem gekozen worden.</p> <p>Het wand/bodemstuk helpt alleen om de stabiliteit te verbeteren, niet om de volledige stabiliteit te verzekeren.</p> <p>Per schroef moet een trekweerstand van min. 600 N in acht genomen worden. (Pagina 9)</p>	<p>Attenzione: per ragioni di stabilità, il supporto a pavimento e a parete di Silent Wall deve essere installato solo da personale qualificato. Il materiale per il montaggio a pavimento non è fornito in dotazione e deve essere selezionato in base al tipo di pavimentazione.</p> <p>Il supporto a pavimento e a parete serve solo ad aumentare la solidità del prodotto, ma non ne assicura la perfetta stabilità.</p> <p>Per ogni vite occorre osservare una resistenza all'estrazione di min. 600 N. (Pagina 9)</p>

B



C

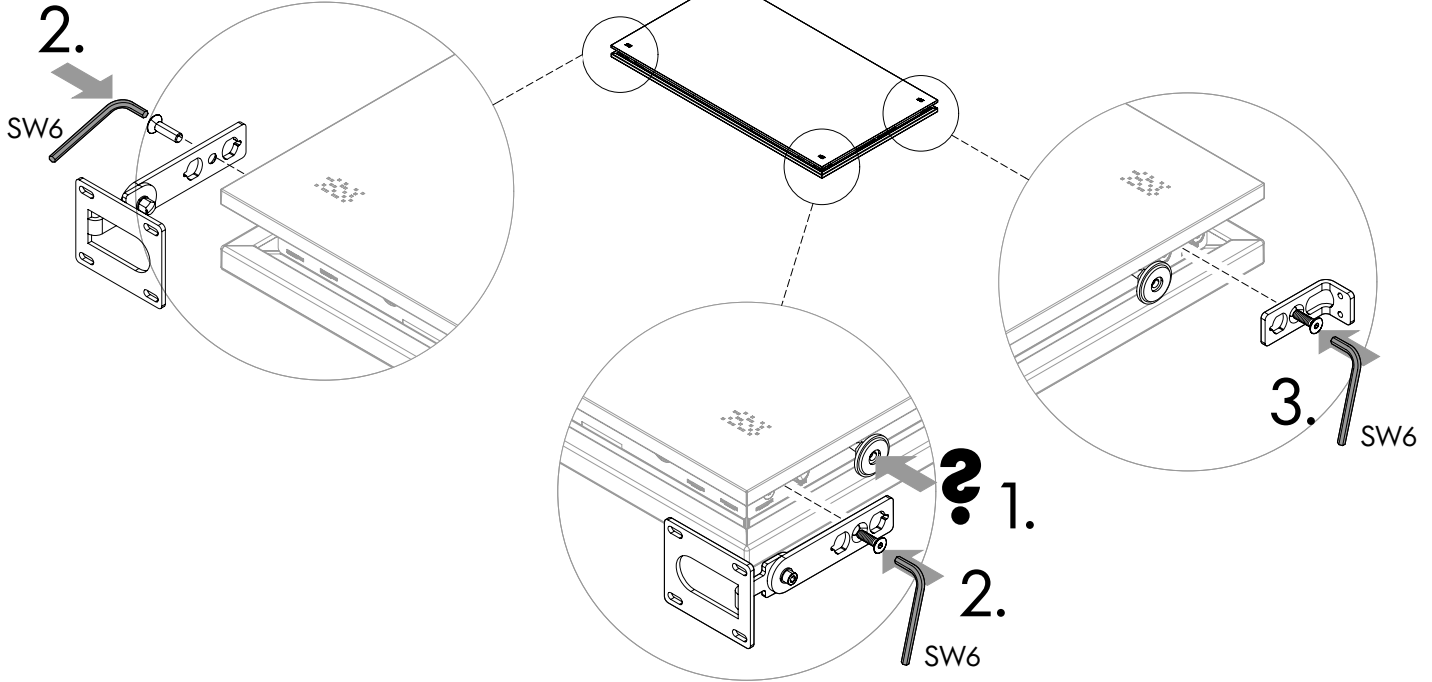
3x

M10x35

2x

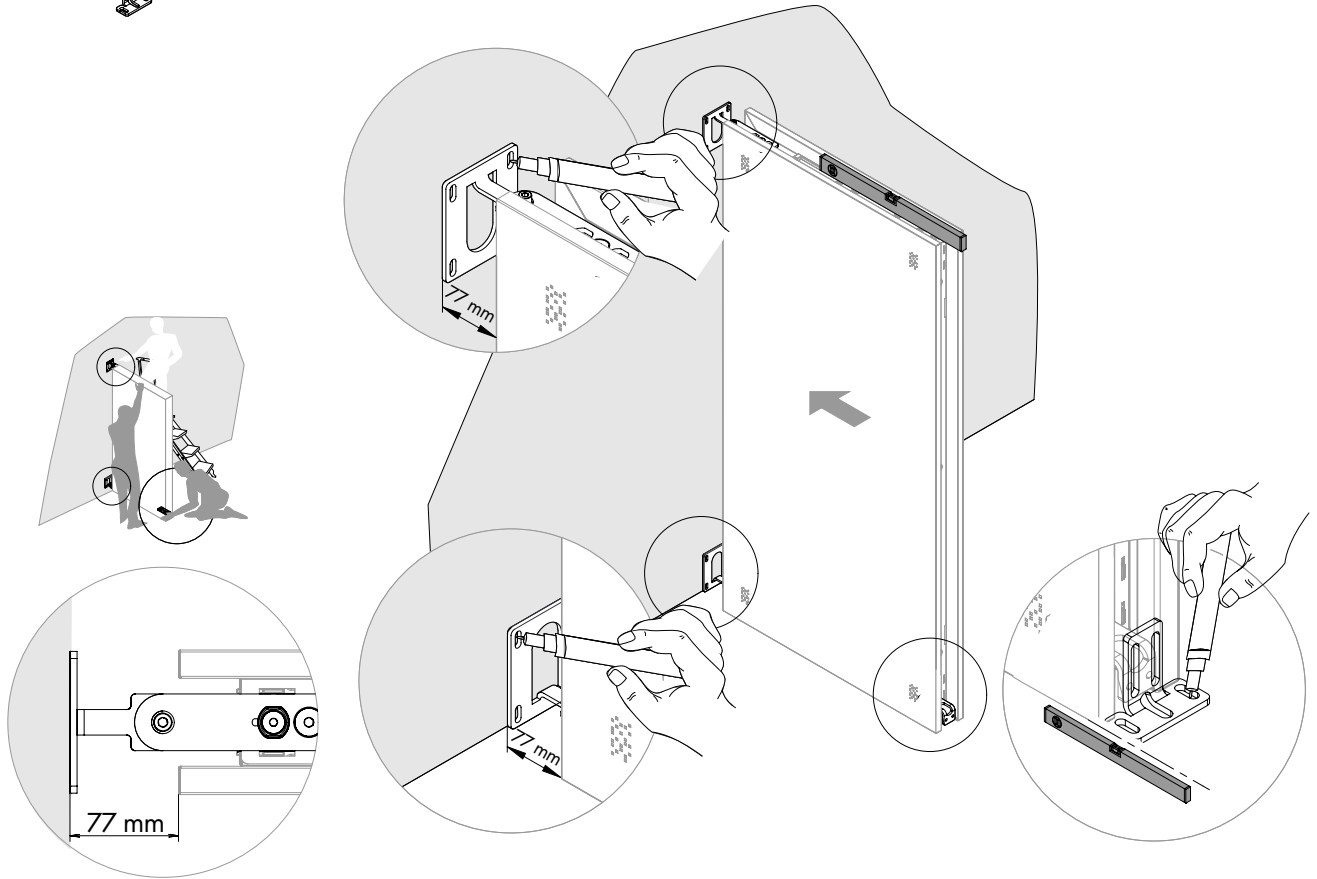


1x

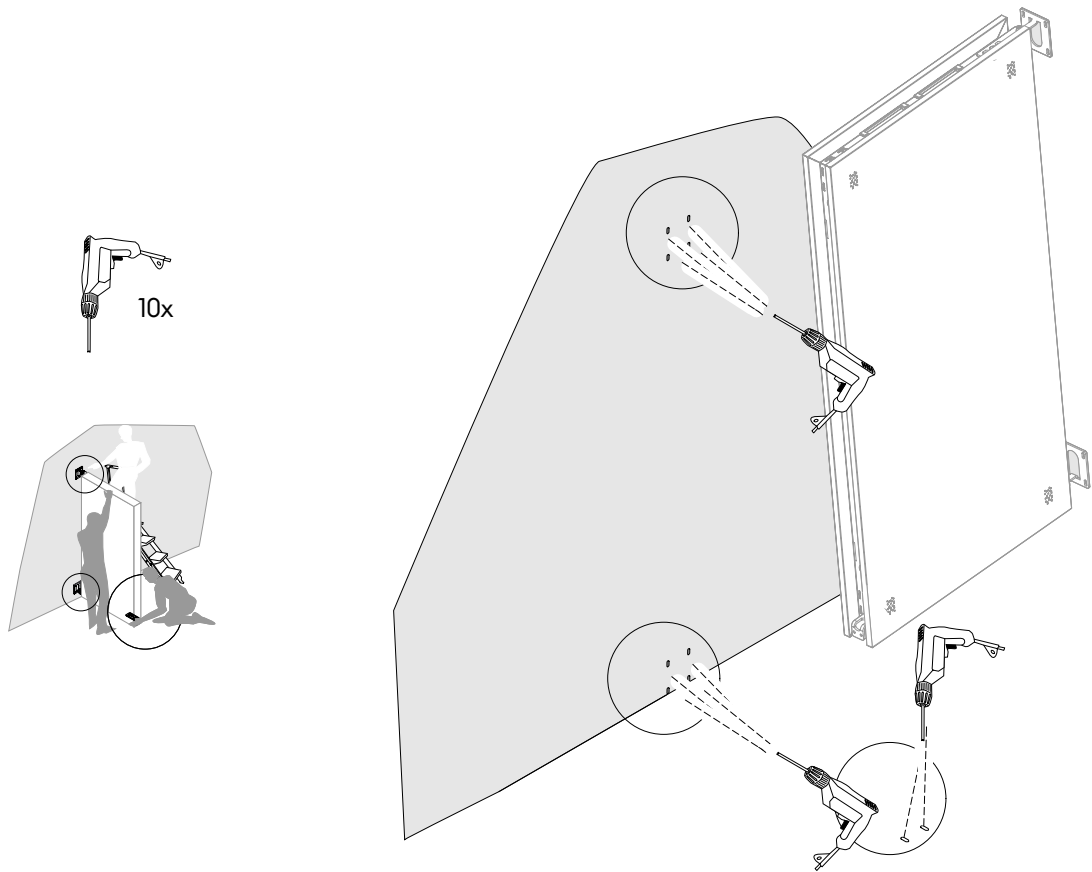


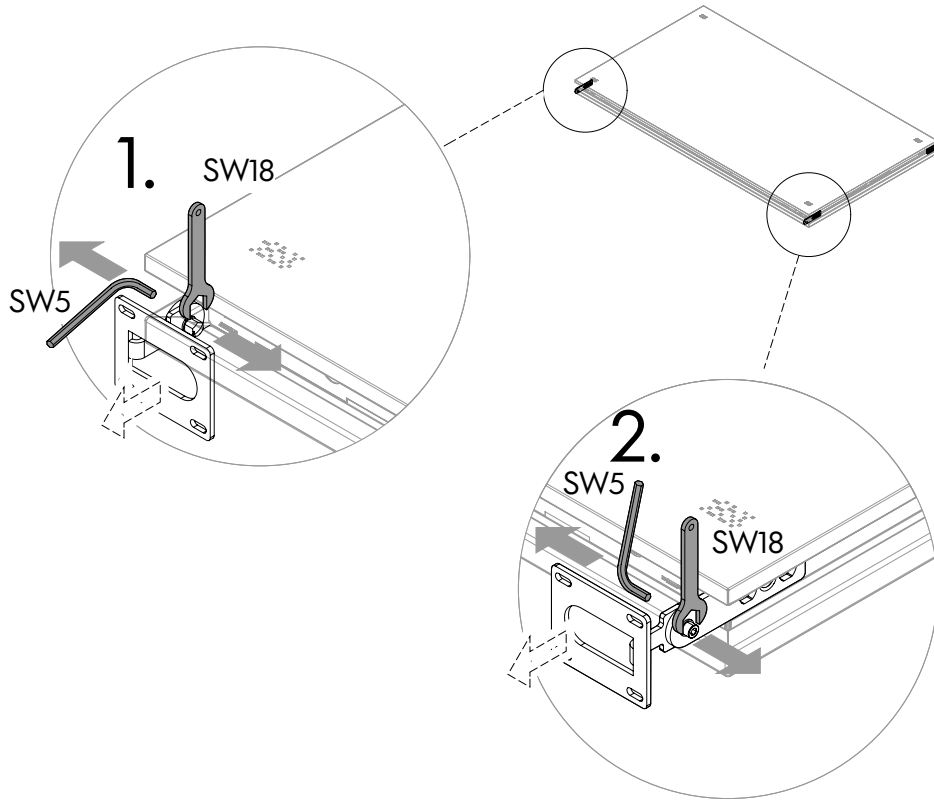
D

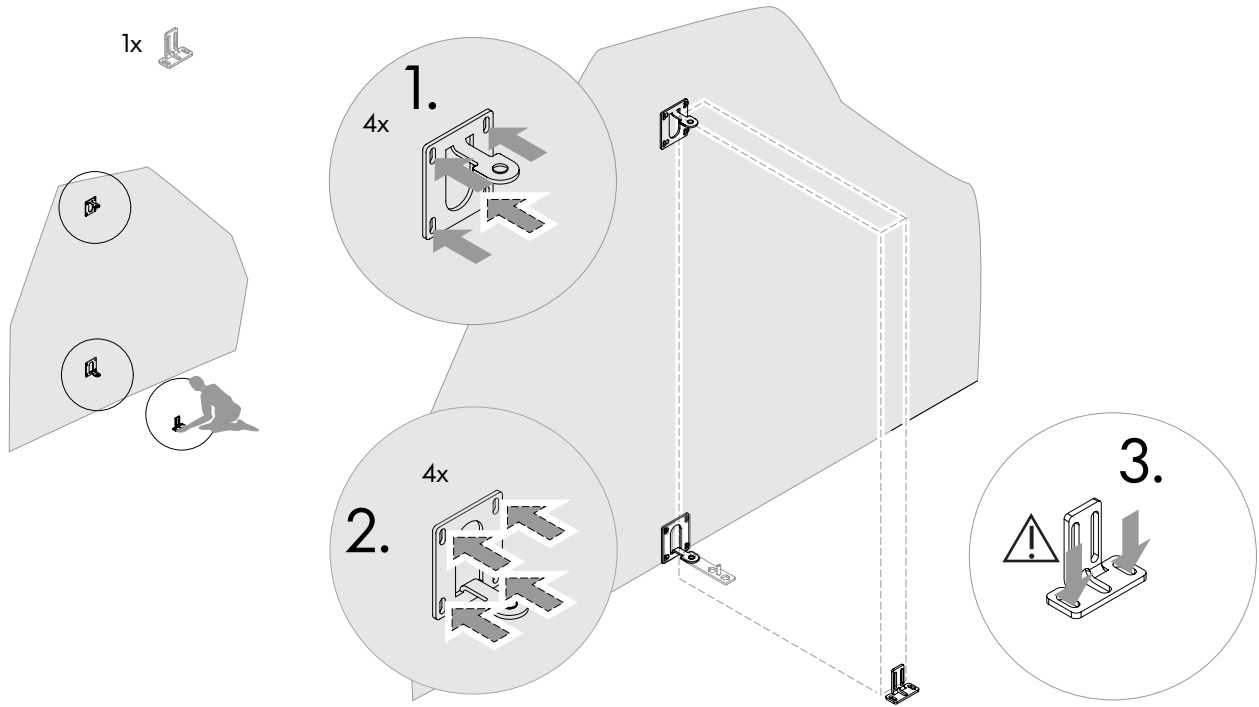
1x 



E





G**Wichtig!**

Pro Schraube muss eine Auszugsfestigkeit von min. 600N eingehalten werden.

**Tip!**

Each screw must have a pull-out resistance of at least 600N.

**Important!**

Une résistance à l'arrachement d'au moins 600 N par vis doit être respectée.

**Importante!**

Cada tornillo debe cumplir con una resistencia mínima a la extracción de 600 N.

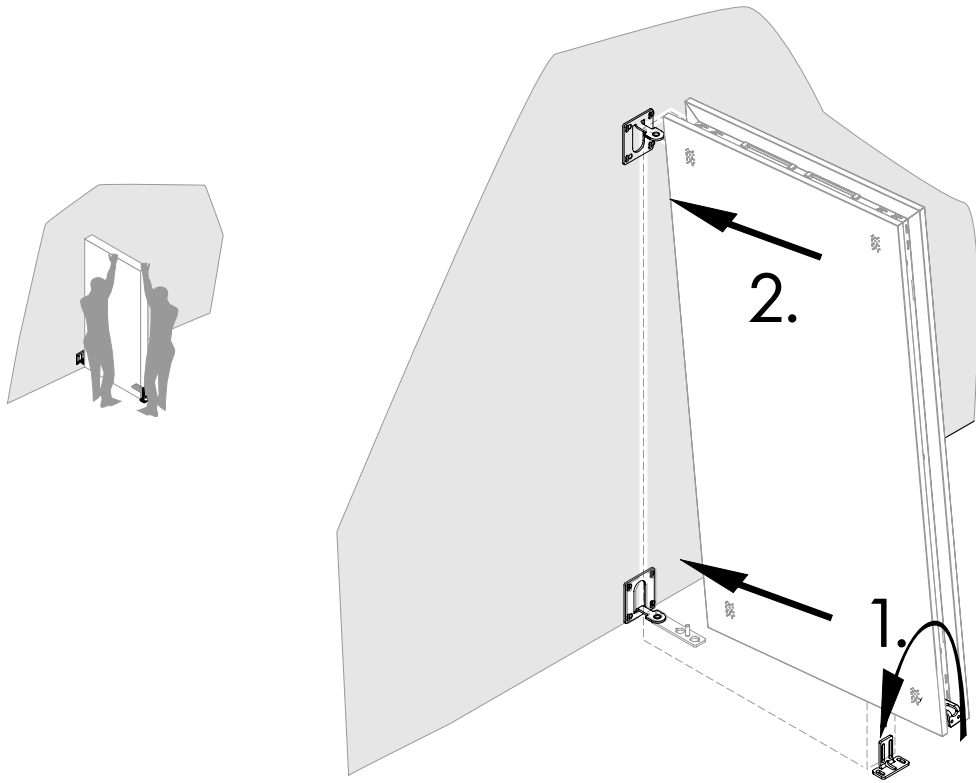
**Belangrijk!**

Per schroef moet een draaimoment van min. 600N worden behouden.

**Importante!**

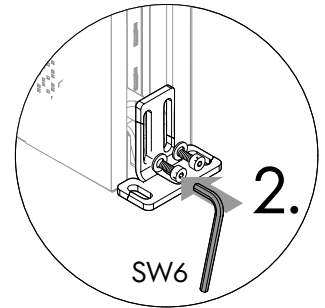
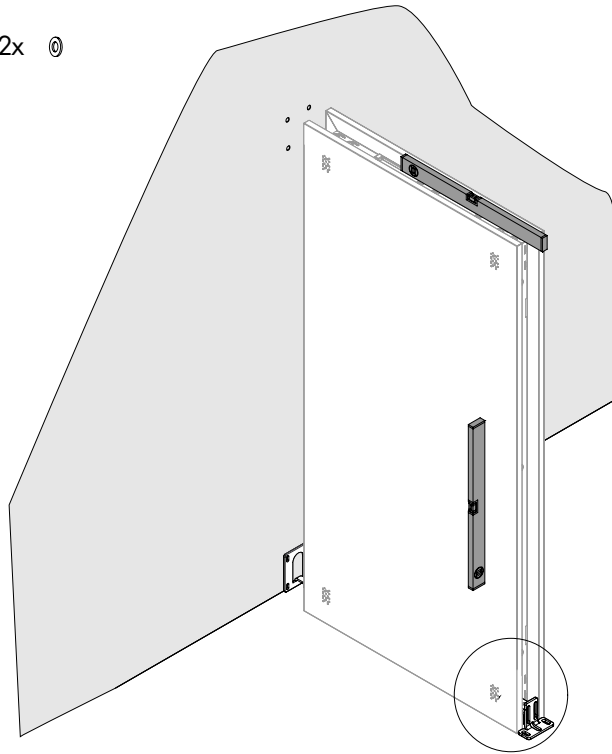
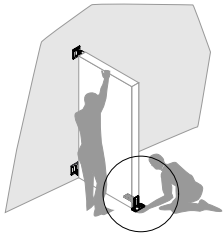
Per ogni vite occorre osservare una resistenza all'estrazione di min. 600 N.

H

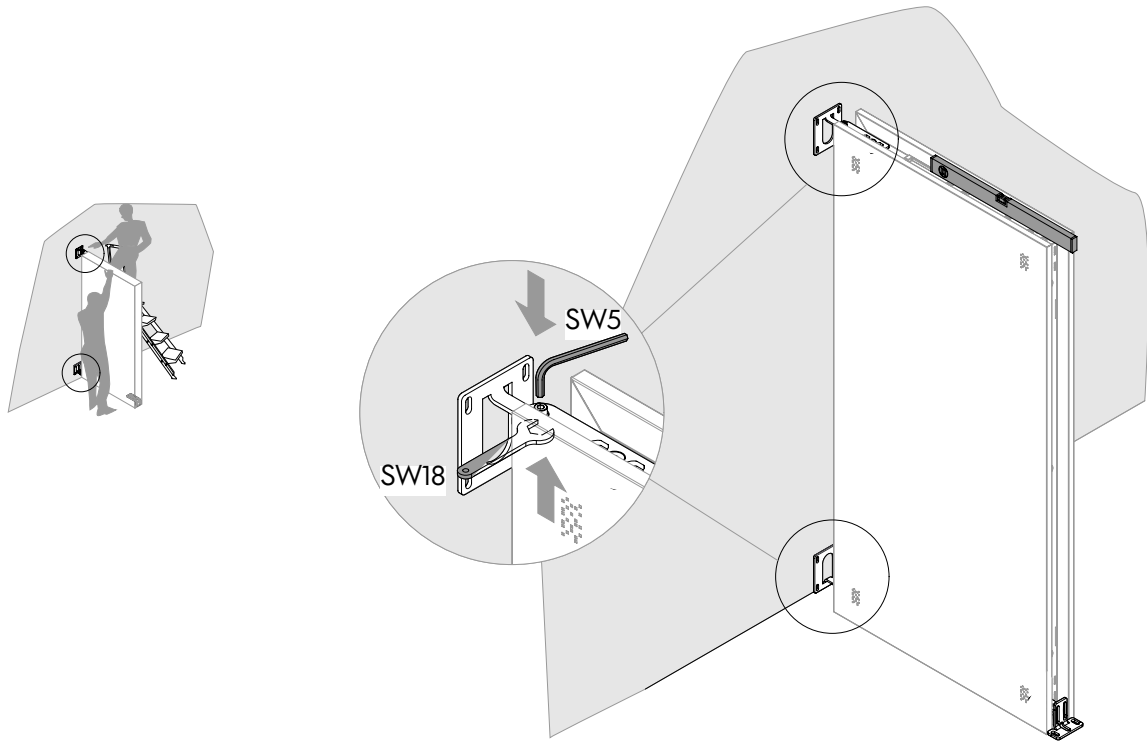




2x M8x20
2x 



J



Notizen/notes/pour note/para nota/Aantekeningen/Appunti/

Notater/Забелешки/Notater/Märkused/Huomautukset/Σημειώσεις/

Piezīmes/Užrašai/Notatki/Observações/Note/Anmärkningar/

Poznámky/Beleške/Notlar/Jegyzetek/Poznámky/Athugasemdir/Bilješke

Notizen/notes/pour note/para nota/Aantekeningen/Appunti/

Notater/Забелешки/Notater/Märkused/Huomautukset/Σημειώσεις/

Piezīmes/Užrašai/Notatki/Observações/Note/Anmärkningar/

Poznámky/Beleške/Notlar/Jegyzetek/Poznámky/Athugasemdir/Bilješke

DE

Pflegehinweis

Um Schäden zu vermeiden, reinigen Sie die Oberflächen Ihres Möbels mit einem feuchten Putzlappen und mildem Reinigungsmittel.

Für weitere Pflegehinweise informieren Sie sich auf der Website von Vitra unter www.Vitra.com/Silent Wall oder kontaktieren Sie Ihren Fachhandelspartner.

Mehr Informationen zur funktionellen und ästhetischen Langlebigkeit unserer Produkte auf: www.vitra.com/sustainability.

EN

Care instructions

To avoid damaging your furniture, clean surfaces using a moist cloth and a mild detergent.

For more care instructions, visit the Vitra Website at www.Vitra.com/Silent Wall or contact your retailer.

For information about both the durability and aesthetic longevity of our products, go to: www.vitra.com/sustainability.

FR

Conseil d'entretien

Afin d'éviter d'abîmer votre meuble, nettoyez ses surfaces à l'aide d'un chiffon humide et d'un détergent doux.

Pour d'autres conseils d'entretien, consultez le site Internet de Vitra sous le lien www.Vitra.com/Silent Wall ou contactez votre partenaire du commerce spécialisé.

Informations sur la longévité fonctionnelle et esthétique de nos produits sur: www.vitra.com/sustainability.

ES

Consejos para el cuidado de los muebles

Para evitar daños en sus muebles, limpie las superficies con un paño húmedo y productos de limpieza no abrasivos.

Si desea obtener más consejos para el cuidado de sus muebles, consulte la página de Vitra en www.Vitra.com/Silent Wall o comuníquese con su distribuidor.

Información sobre la durabilidad funcional y estética de nuestros productos en: www.vitra.com/sustainability.

NL

Onderhoudstip

Reinig om schade te vermijden het oppervlak van uw meubel met een vochtige doek en een zacht reinigingsmiddel.

Raadpleeg voor verdere onderhoudstips de website van Vitra via www.Vitra.com/Silent Wall of neem contact op met uw dealer.

Informatie over de functionele en esthetische duurzaamheid van onze producten vindt u op: www.vitra.com/sustainability.

IT

Consigli per la cura

Per evitare danni, pulire le superfici del mobile con un panno umido e un detergente delicato.

Per ulteriori consigli relativi alla cura e la pulizia dei vostri mobili potete consultare il sito web di Vitra alla rubrica www.Vitra.com/Silent Wall oppure rivolgervi al vostro rivenditore di fiducia.

Trovate informazioni sulla durabilità funzionale ed estetica dei nostri prodotti su: www.vitra.com/sustainability.

© 2014 by Vitra AG

Vervielfältigung und Weitergabe dieses Dokuments ist nicht gestattet.
Die Urheber- und Eigentumsrechte verbleiben bei Vitra AG.

© 2014 by Vitra AG

The distribution and reproduction of this document is prohibited.
All rights reserved by Vitra AG.

© 2014 by Vitra AG

Il est interdit de copier et de transmettre ce document à des tiers.
Les droits d'auteur et de propriété sont détenus par Vitra AG.

© 2014 Vitra AG

Queda prohibida la reproducción y distribución de este documento.
Reservados todos los derechos de autor y propiedad para Vitra AG.

© 2014 Vitra AG

Dit document mag niet worden verveelvoudigd of verspreid.
De auteurs- en eigendomsrechten liggen bij Vitra AG.

© 2014 by Vitra AG

Non sono consentite la riproduzione e la distribuzione di questo documento.
Il titolare dei diritti d'autore e di proprietà è Vitra AG.

vitra.