

Tyde

Developed by Vitra in Switzerland
Design: Erwan & Ronan Bouroullec

Montageanleitung

Original

Assembly instructions

Translation of the original German document

Manuel de montage

Traduction du document original allemand

Guía de montaje

Traducción del documento original alemán

Montagehandleiding

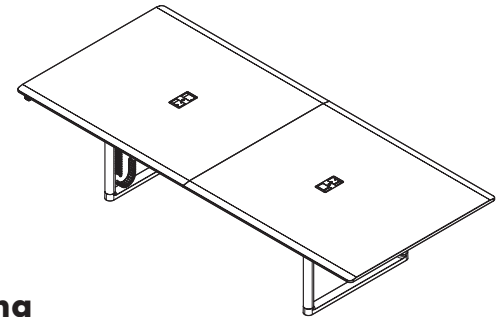
Vertaling van het originele Duitse document

Istruzioni di montaggio

Traduzione del documento originale in tedesco

Monteringsanvisningen

Oversettelse av det originale tyske dokumentet



Inhalt

Grundlegender Sicherheitshinweis	3—3
Lieferzustand	
Erläuterung der Warnsymbole	
Vitra Service	
Montage	6—32

Contents

Basic safety instructions	3—3
Condition on delivery	
Explanation of warning symbols	
Vitra Service	
Assembly	6—32

Sommaire

Consigne élémentaire de sécurité	4—4
État à la livraison	
Explication des symboles d'avertissement	
Service d'entretien Vitra	
Montage	6—32

Índice

Normativa básica de seguridad	4—4
Estado del producto	
Significado de los símbolos de advertencia	
Servicio técnico de Vitra	
Montaje	6—32

Inhoud

Belangrijke veiligheidsrichtlijn	5—5
Leveringstoestand	
Verklaring van de waarschuwingssymbolen	
Vitra Service	
Montage	6—32

Indice

Indicazione di sicurezza di base	5—5
Dotazioni	
Illustrazione dei simboli di avvertimento	
Servizio di assistenza Vitra	
Montaggio	6—32

Innhold

Grunnleggende sikkerhetsinformasjon	6—6
Utleveringstilstand	
Forklaring av varselsymbolene	
Vitra Service	
Montering	6—32


Grundlegender Sicherheitshinweis


Diese Aufbauanleitung unterstützt Sie, Ihren Tyde sicher und mit voller Funktionalität zu montieren. Bewahren Sie diese Aufbauanleitung zum späteren Nachschlagen oder zur Demontage sorgfältig auf.

Lieferzustand

Überprüfen Sie Ihre Lieferung vor Montage auf Vollständigkeit.

Erläuterung der Warnsymbole

 **GEFAHR!** Bezeichnet eine gefährliche Situation. Es können schweren Verletzungen oder Tod die Folgen sein.

 **VORSICHT!** Bezeichnet eine gefährliche Situation. Es können Verletzungen die Folge sein.

 **ACHTUNG!** Bezeichnet eine gefährliche Situation. Es können Sachschäden die Folge sein.

Vitra Service

- Vitra Charles-Eames-Straße 2, 79576 Weil am Rhein
- Web: <http://www.vitra.com>
- Vitra-Fachhandelspartner
- Vitra-Ländergesellschaften


Basic safety instructions

These assembly instructions will help you assemble your Tyde safely and with full functionality. Keep these assembly instructions in a safe place for future reference or disassembly.


Condition on delivery

Check that your delivery is complete before assembly.

Explanation of warning symbols

 **DANGER!** Indicates a hazardous situation. Can lead to severe injuries or death.

 **CAUTION!** Indicates a hazardous situation. Failure to avoid such a situation may lead to injury.

 **ATTENTION!** Indicates a hazardous situation. Failure to avoid such a situation may lead to damage of property.

Vitra Service

- Vitra Charles-Eames-Straße 2, 79576 Weil am Rhein
- Web: <http://www.vitra.com>
- Vitra retail partner
- Vitra country subsidiaries

Consigne élémentaire de sécurité


Le présent manuel de montage vous aide à utiliser votre table Tyde en toute sécurité et à profiter de toutes ses fonctionnalités.


Conservez le présent manuel de montage pour pouvoir le consulter ultérieurement et en vue du démontage.

État à la livraison

Avant le montage, vérifiez que la livraison est complète.

Explication des symboles d'avertissement

 **DANGER!** Désigne une situation dangereuse qui, si elle n'est pas évitée, peut entraîner des dommages corporels.

 **ATTENTION!** Désigne une situation dangereuse qui, si elle n'est pas évitée, peut entraîner des dégâts matériels.

 **AVERTISSEMENT!** Désigne une situation dangereuse pouvant entraîner des dégâts matériels.

Service d'entretien Vitra

- Vitra Charles-Eames-Straße 2, 79576 Weil am Rhein
- Web: <http://www.vitra.com>
- Revendeurs Vitra
- Filiales nationales Vitra

Normativa básica de seguridad


Esta guía de montaje le servirá de ayuda para montar su mesa Tyde de forma segura y con la más completa funcionalidad.


Conserve esta guía en un lugar seguro para una posterior consulta o para el desmontaje de la mesa.


Estado del producto

Antes de proceder al montaje de la mesa, compruebe que la entrega incluye todas las piezas necesarias.

Significado de los símbolos de advertencia

 **¡PELIGRO!** Señaliza una situación peligrosa; podrían producirse daños personales o incluso la muerte.

 **¡PRECAUCIÓN!** Señaliza una situación peligrosa que si no se evita puede producir daños personales.

 **¡ATENCIÓN!** Señaliza una situación peligrosa que si no se evita puede producir daños materiales.

Vitra Service

- Vitra Charles-Eames-Straße 2, 79576 Weil am Rhein, Alemania
- Página web: <http://www.vitra.com>
- Distribuidores de Vitra
- Sociedades nacionales de Vitra

Belangrijke veiligheidsrichtlijn

Deze montagehandleiding helpt u om uw Tyde veilig te monteren zodat u er ten volle gebruik van kunt maken. Berg deze montagehandleiding zorgvuldig op zodat u ze later nog kunt raadplegen, bijvoorbeeld om de tafel te demonteren.

Leveringstoestand

Controleer uw levering op volledigheid voordat u de tafel monteert.

Verklaring van de waarschuwingssymbolen

 **GEVAAR!** Wijst op een gevaarlijke situatie. Als u niet oppast, kunt u zich levensgevaarlijk of zeer ernstig verwonden.

 **Voorzichtig!** Wijst op een gevaarlijke situatie. Als u niet oppast, kunt u zich verwonden.

 **Opgelet!** Wijst op een gevaarlijke situatie. Als u niet oppast, kan er materiële schade optreden.

Vitra Service

- Vitra Charles-Eames-Straße 2, 79576 Weil am Rhein
- Website: <http://www.vitra.com>
- Vitra-dealers
- Vitra-landenfirma's

Indicazione di sicurezza di base

Le presenti istruzioni di montaggio consentono di assemblare Tyde in modo sicuro, sfruttandone appieno le funzionalità.

Conservare accuratamente queste istruzioni per riferimento futuro o per lo smontaggio del prodotto.

Dotazioni

Verificare la completezza delle dotazioni prima dell'installazione.

Illustrazione dei simboli di avvertimento

 **PERICOLO!** Designa una situazione pericolosa che può comportare gravi lesioni o la morte.

 **AVVERTENZA!** Designa una situazione pericolosa che può comportare lesioni, se non evitata.

 **ATTENZIONE!** Designa una situazione pericolosa che può comportare danni materiali, se non evitata.

Servizio di assistenza Vitra

- Vitra Charles-Eames-Strasse 2, 79576 Weil am Rhein
- Web: <http://www.vitra.com>
- Rivenditori Vitra
- Filiali Vitra

DE EN FR ES NL IT NO Grunnleggende sikkerhetsinformasjon


Denne monteringsanvisningen hjelper deg å montere Tyde på en trygg og funksjonell måte.

Pass godt på denne monteringsanvisningen, slik at du senere kan slå opp i den eller bruke den ved demontering.

Utleveringstilstand

Kontroller at leveransen er komplett før du starter monteringen.

Forklaring av varselsymbolene

 **FARE!** Betegner en farlig situasjon. Kan føre til alvorlige skader eller død.


 **FORSIKTIG!** Betegner en farlig situasjon. Hvis den ikke unngås, kan den føre til personskader.


 **OBS!** Betegner en farlig situasjon. Hvis den ikke unngås, kan den føre til materielle skader.

Vitra Service


- Vitra Charles-Eames-Straße 2, D-79576 Weil am Rhein, Tyskland
- Internett: <http://www.vitra.com>
- Vitra-fagforhandlerpartner
- Vitra-landsselskap


A


 **VORSICHT!** Beim Anheben besteht Verletzungsgefahr. Das Produkt ist schwer. Montage mit 2 Personen.

 **CAUTION!** Assembly with 2 people. The product is heavy. Lifting it can cause injury.

 **ATTENTION!** Montage avec 2 personnes. Le produit est lourd et le fait de le soulever peut entraîner des blessures.

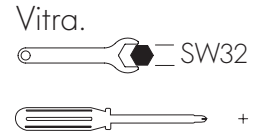
 **PRECAUCIÓN!** Debe montarse entre 2 personas. Este producto es pesado. Al levantarlo existe peligro de lesiones.

 **AVVERTENZA!** Il montaggio richiede 2 persone. Il prodotto è pesante. Pericolo di lesioni durante il sollevamento.

 **FORSIKTIG** Montering med 2 personer. Produktet er tungt. Det er fare for personskader når det løftes.

 **OPGELET!** Montage met 2 personen. Het product is zwaar. U kunt zich verwonden bij het optillen.

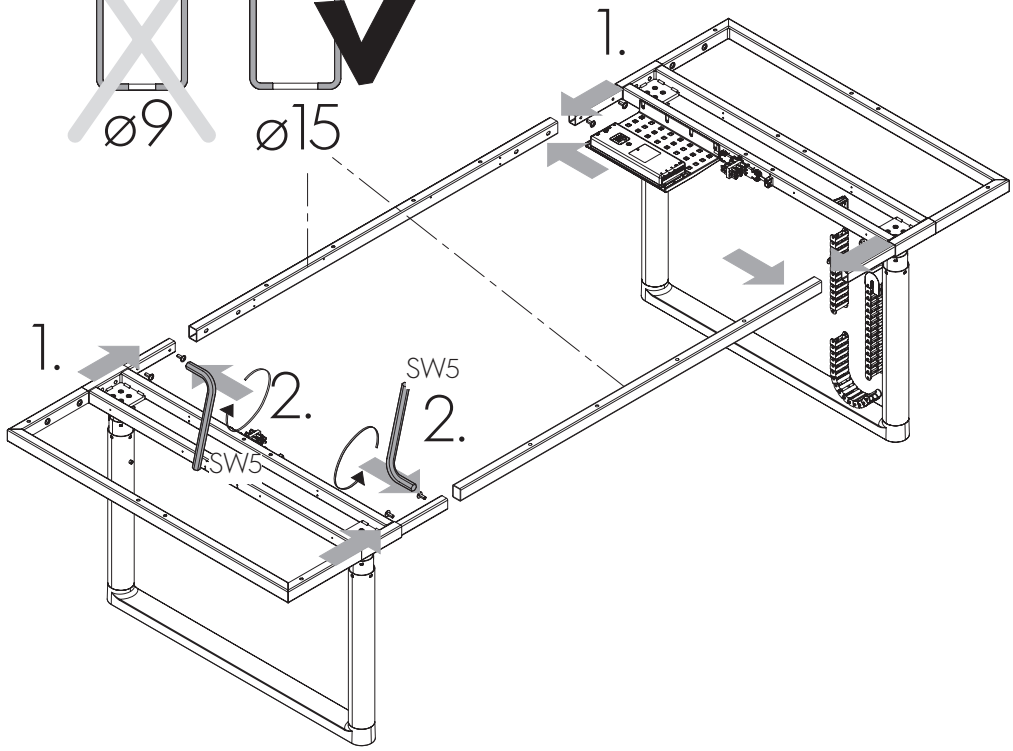
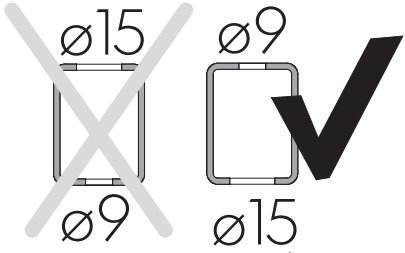
B



1x		1x		CH					
2x	8x	2x	2x	0/1x	2x	1/2x	0/4x	4x	28x
	M8x20 			3 m 	1 m 			S3,5x16 	M6x16
1/2x	2/4x	2x	4x	1x	2x	0/5x	20x	2x	4x
	M4x10 		M4x10 		2,5 m 		M6x16 		

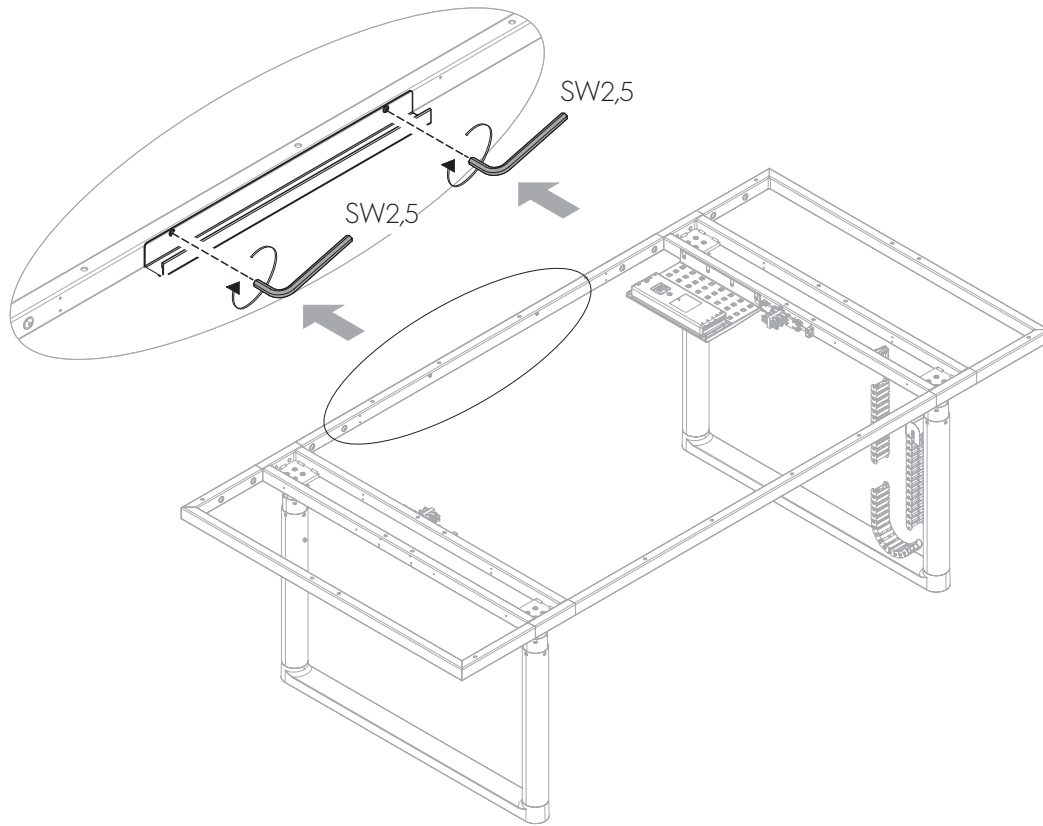
6x	2x

C



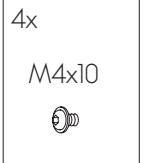
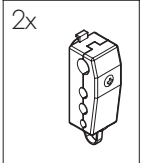
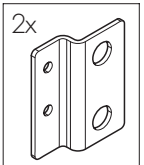
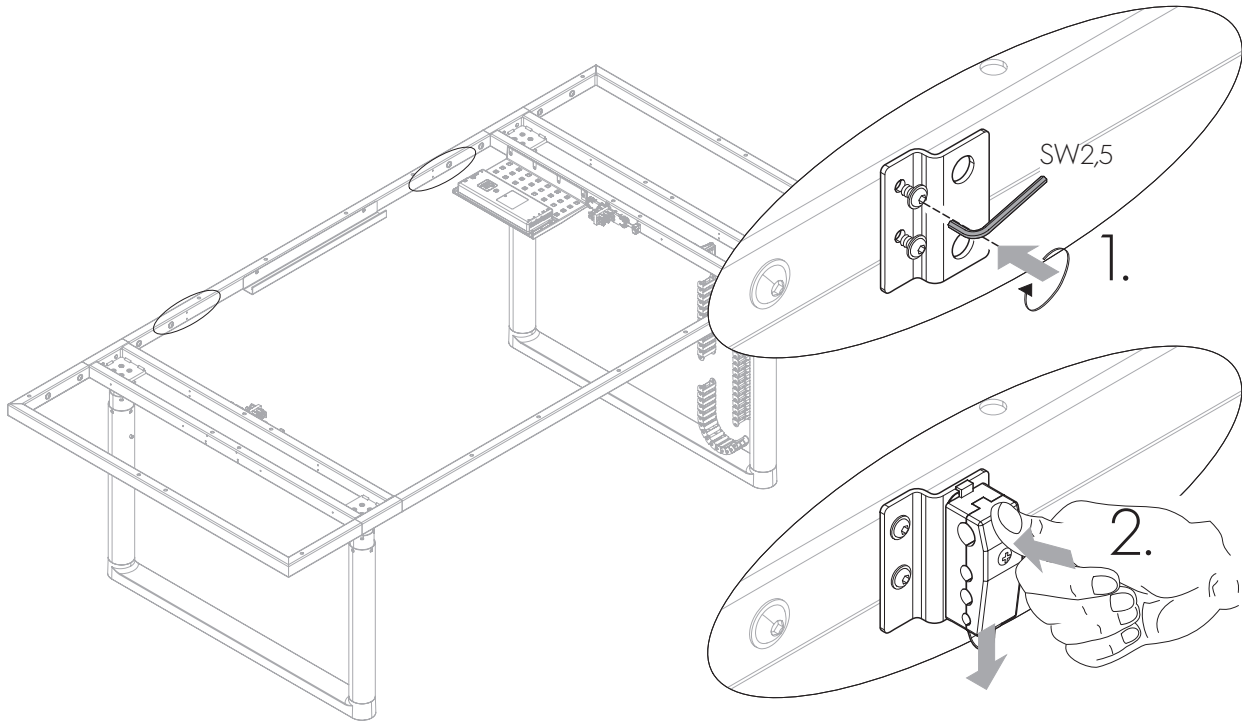
1x	
1x	
2x	8x
	M8x20

D



1/2x
2/4x
M4x10

E



F

⚠ GEFAHR! Kontakt mit elektrischer Spannung kann zu schweren Verletzungen und zum Tod durch Stromschlag führen. Deshalb muss vor Verkabelung Ihres Tisches die zusätzliche Bedienungsanleitung gelesen werden. (71025424,71028310,71028311)

⚠ DANGER! Contact with electrical current can lead to severe injuries and death as a result of electrocution. Therefore the additional operating manual must be read before wiring up your table. (71025424,71028310,71028311)

⚠ DANGER! Tout contact avec des pièces sous tension électrique peut entraîner de graves blessures voire la mort du fait d'une décharge électrique. Avant de câbler votre table, il est donc impératif de lire le manuel d'utilisation complémentaire. (71025424,71028310,71028311)

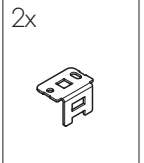
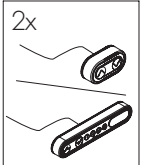
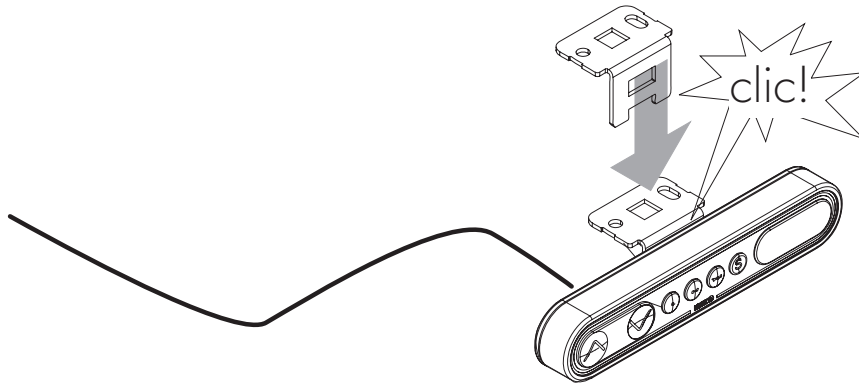
⚠ ¡PELIGRO! El contacto con la corriente eléctrica producto de una descarga puede ocasionar graves daños personales e incluso la muerte; por ello es obligatorio leer el manual de usuario de la mesa antes de llevar a cabo la instalación de los cables. (71025424,71028310,71028311)

⚠ GEVAAR! Als u in contact komt met elektrische spanning, kunt u zich levensgevaarlijk of zeer ernstig verwonden ten gevolge van een elektrische schok. Raadpleeg daarom de bijbehorende gebruiksaanwijzing voordat u de kabel van de tafel aansluit. (71025424,71028310,71028311)

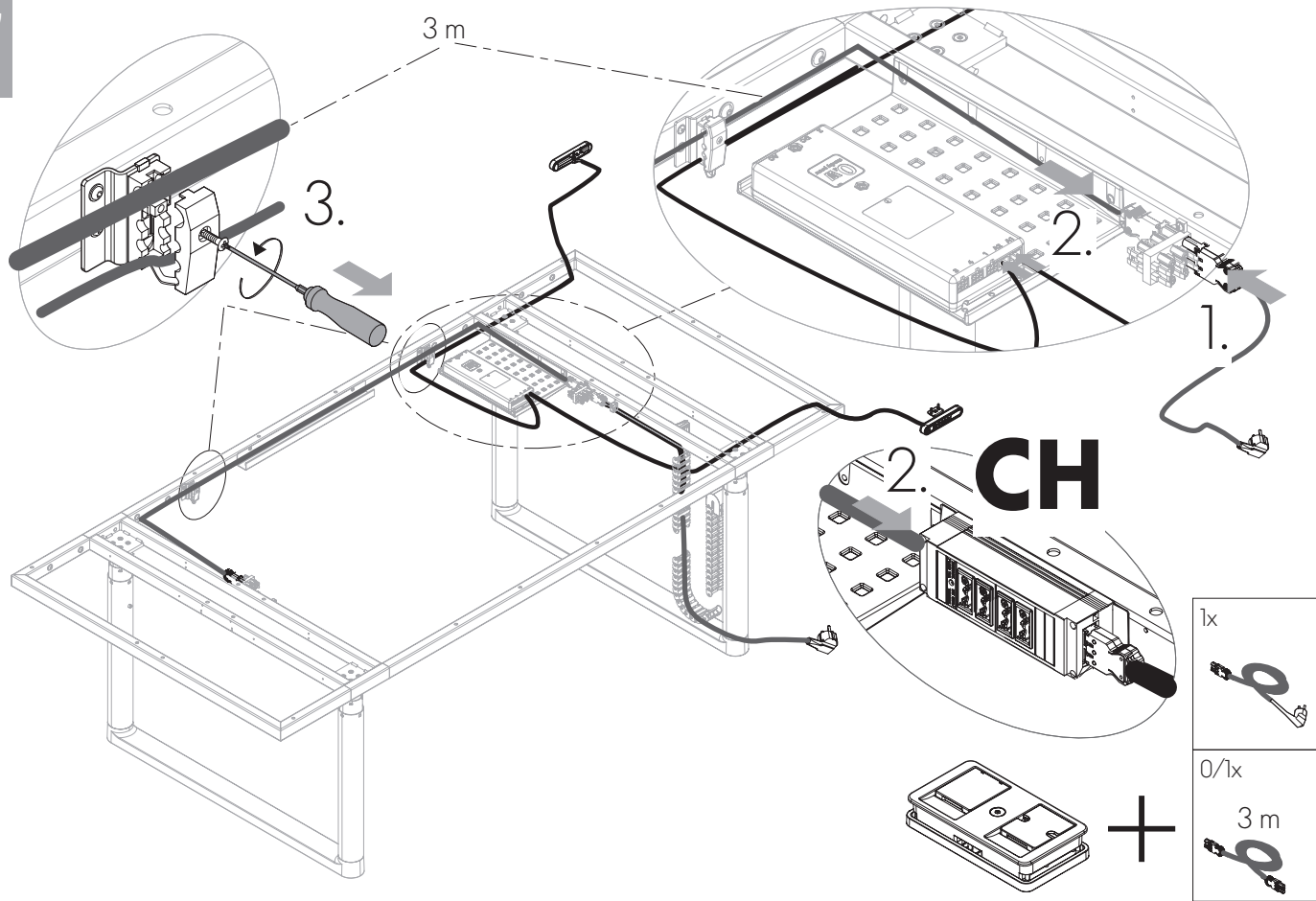
⚠ PERICOLO! Il contatto con la tensione elettrica può causare gravi lesioni o la morte dovute a folgorazione. Prima di collegare elettricamente il tavolo, leggere pertanto le istruzioni per l'uso supplementari (71025424,71028310,71028311).

⚠ FARE! Kontakt med elektrisk spenning kan føre til alvorlige personskader eller død forårsaket av elektrisk støt. Derfor må du lese den ekstra brukersanvisningen før du kobler til ledningene på bordet. (71025424,71028310,71028311).

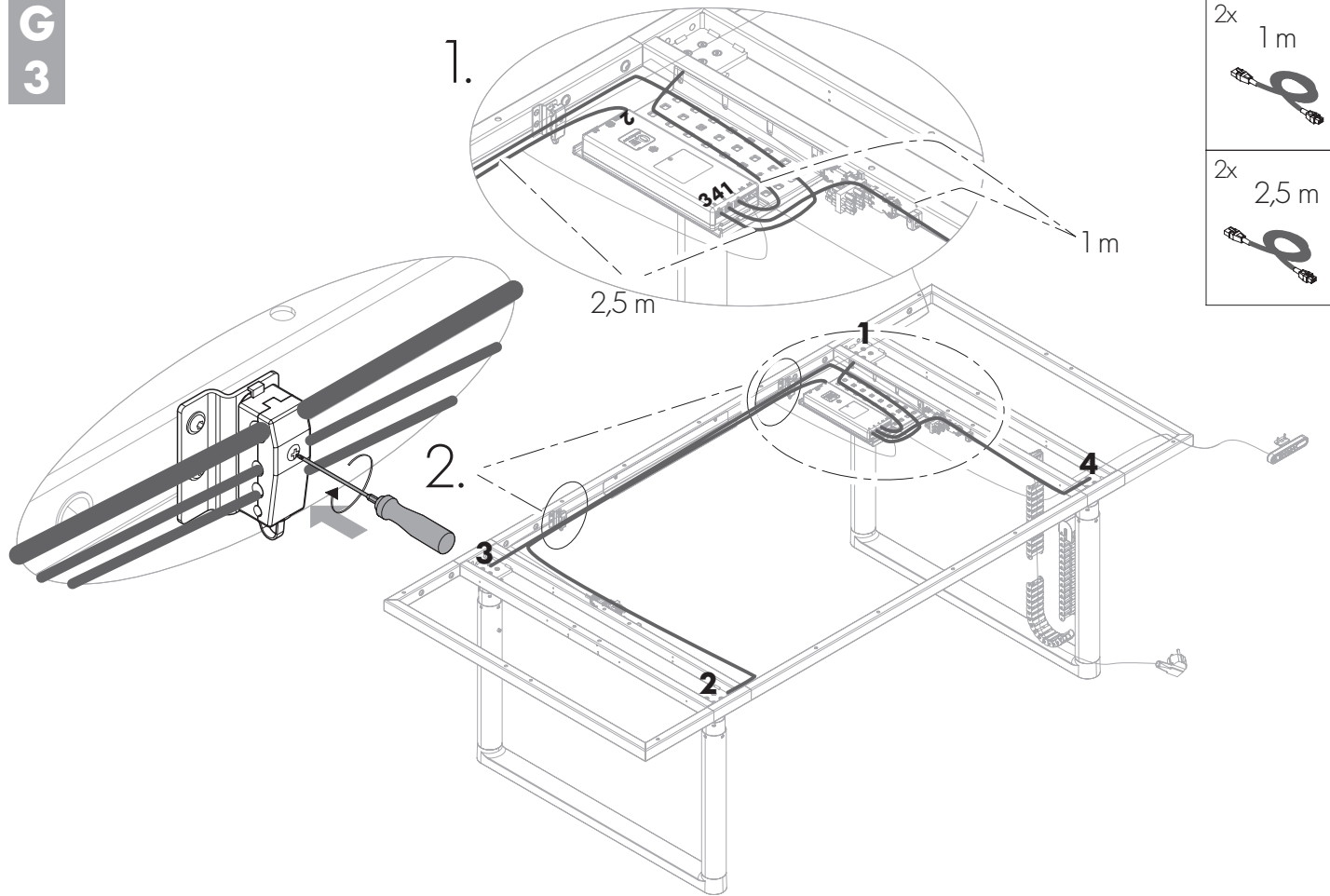
G
1



G
2



G
3



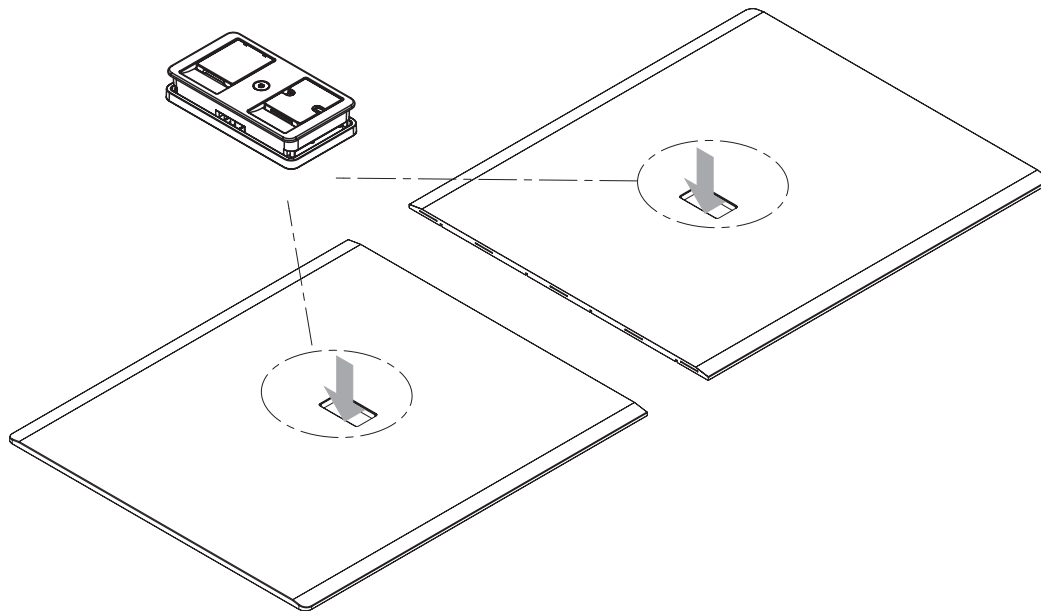
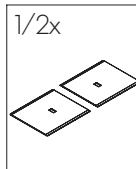
H

?

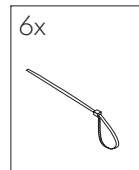
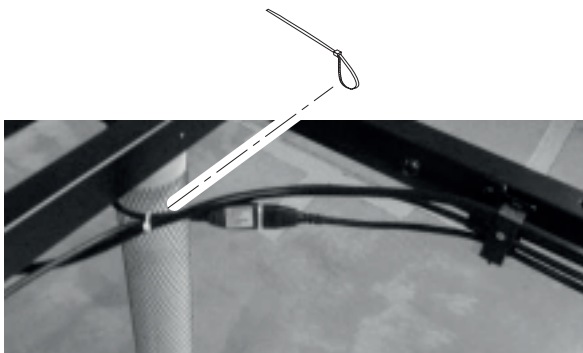
Wichtig.
Tip.
Important.
Importante.
Belangrijk.
Importante.
Viktig.



71026664



I



⚠ VORSICHT! Um Fangstellen und das Herausziehen stromführender Kabel zu vermeiden müssen durchhängende Kabel verhindert werden.

⚠ CAUTION! In order to prevent traps and the pulling out of live wires, slack cables should be avoided.

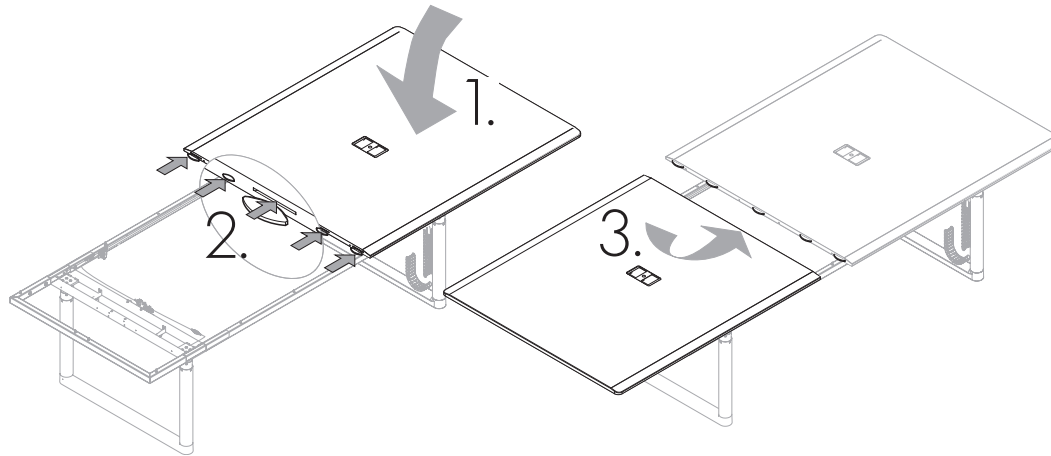
⚠ ATTENTION! Ne laissez pas de câbles en suspension, afin d'éviter tout risque d'enchevêtrement et de retrait involontaire de câbles électriques.

⚠ ¡PRECAUCIÓN! Para evitar que se puedan colgar objetos de los cables, o que algún cable conductor de corriente pueda ser extraído, deberá asegurarse de que no quede ningún cable colgando.

⚠ OPGELET! Zorg ervoor dat de kabels niet doorhangen om risico's te vermijden en te voorkomen dat stroomvoerende kabels worden uitgetrokken.

⚠ AVVERTENZA! Per evitare la formazione di punti di incastro e intrappolamento, nonché lo sradicamento dei cavi di corrente, assicurarsi di fissare ben i cavi allentato.

⚠ FORSIKTIG Pass på at det ikke henger løse ledninger ned, fordi det kan medføre fare for å henge seg fast eller at strømledningen trekkes ut.

J

0/5x



⚠ ACHTUNG! Knicken Sie die Kabel nicht wenn Sie die Tischplatte auflegen.

⚠ OPGELET! Zorg ervoor dat u de kabels niet knikt als u het tafelblad monteert.

⚠ ATTENTION! Do not bend the cables when fitting the table surface.

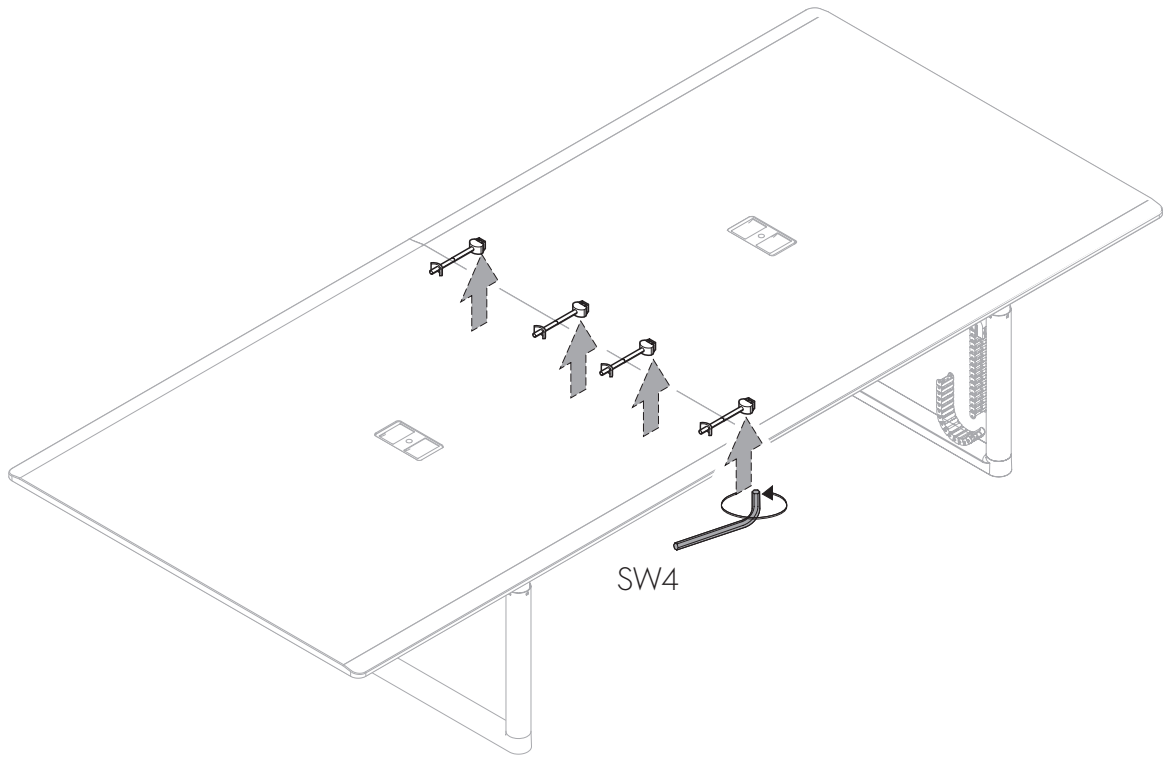
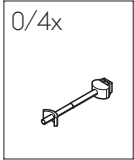
⚠ ATTENZIONE! Non piegare i cavi quando si appoggia il piano del tavolo.

⚠ AVERTISSEMENT! Ne pliez pas les câbles lorsque vous positionnez le plateau de table.

⚠ OBS! Pass på at ikke ledningene kommer i klem når du legger på bordplaten.

⚠ ¡ATENCIÓN! No doble los cables cuando monte el tablero de la mesa.

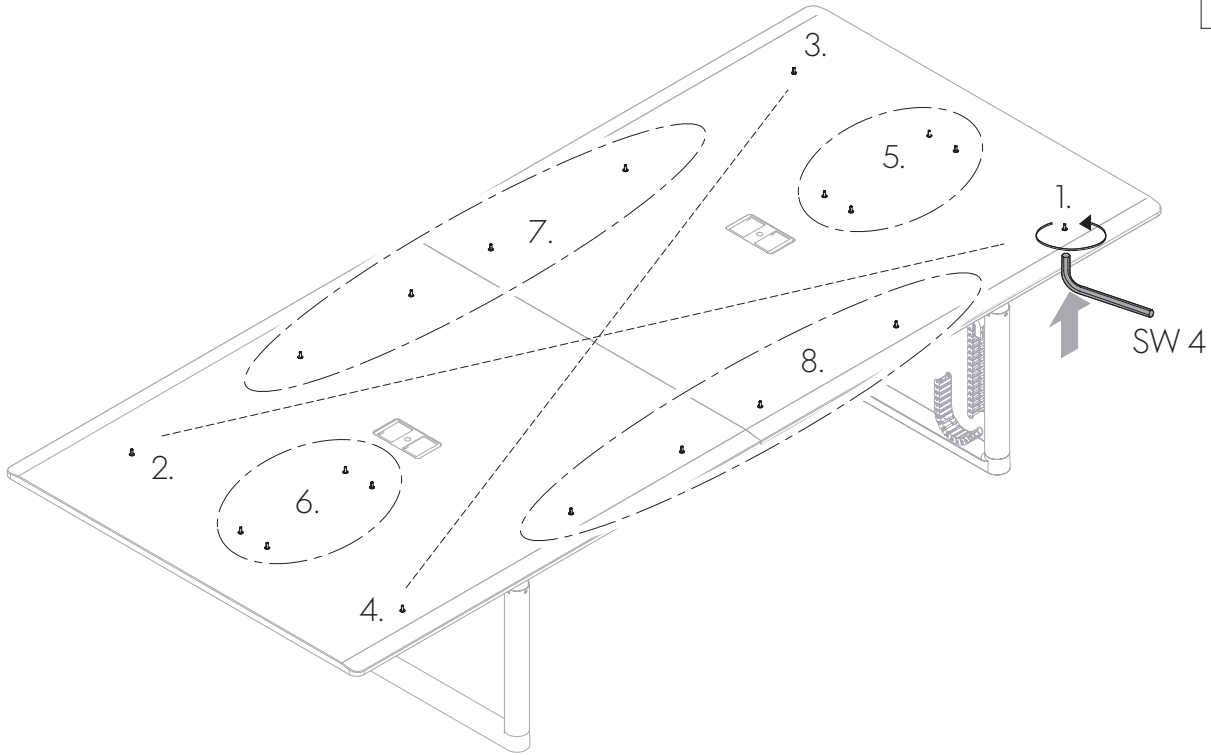
K

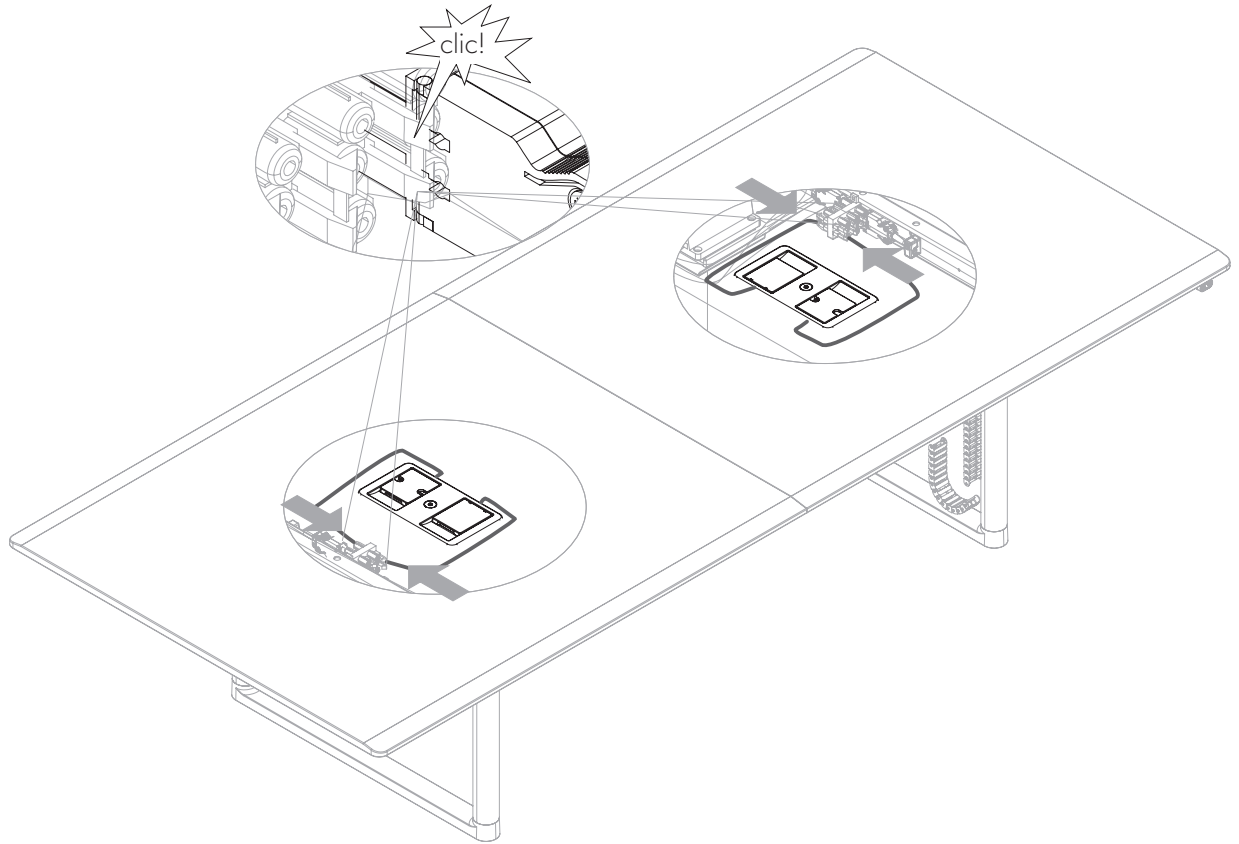


SW4


L

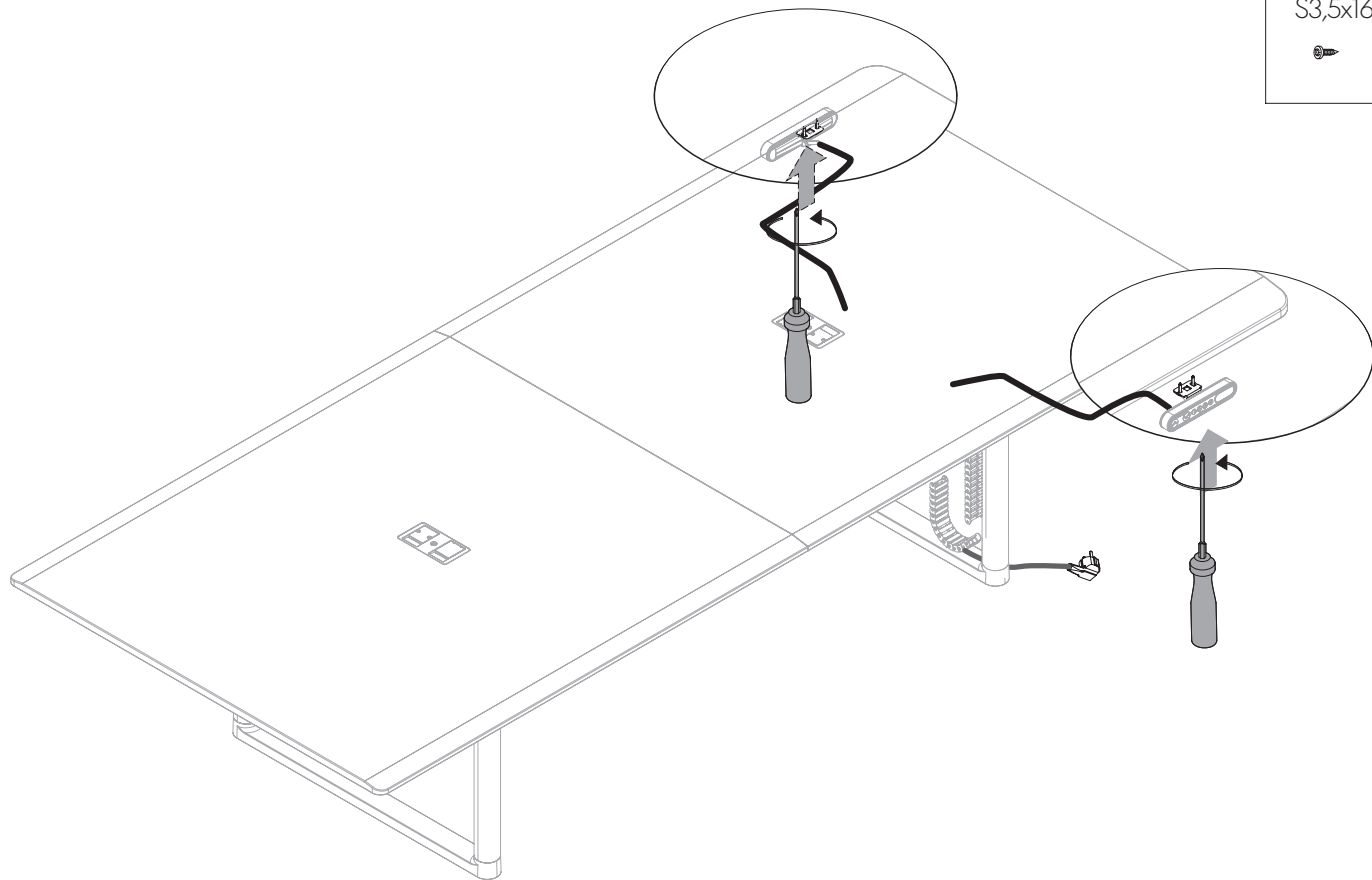
20x
M6x16

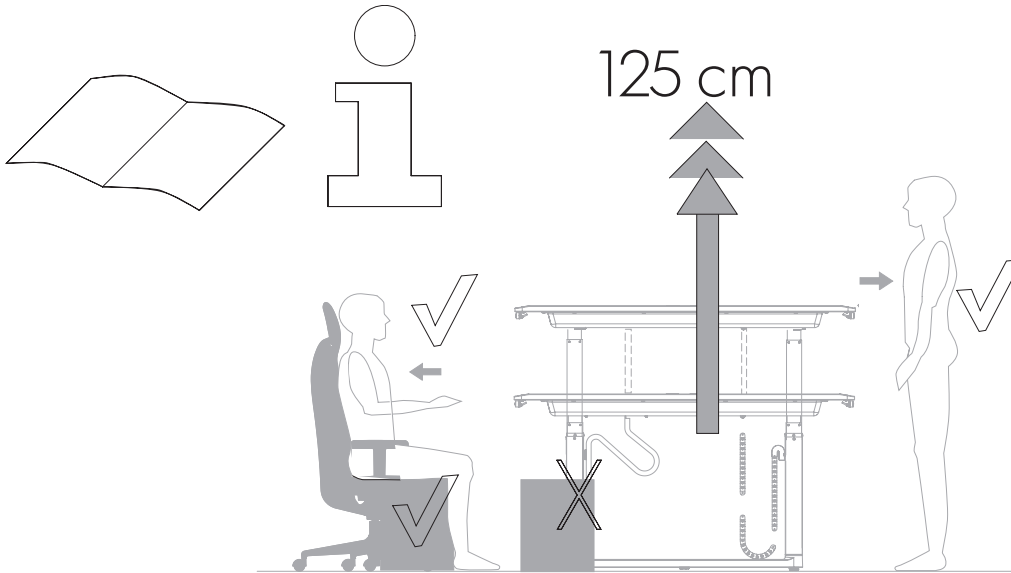





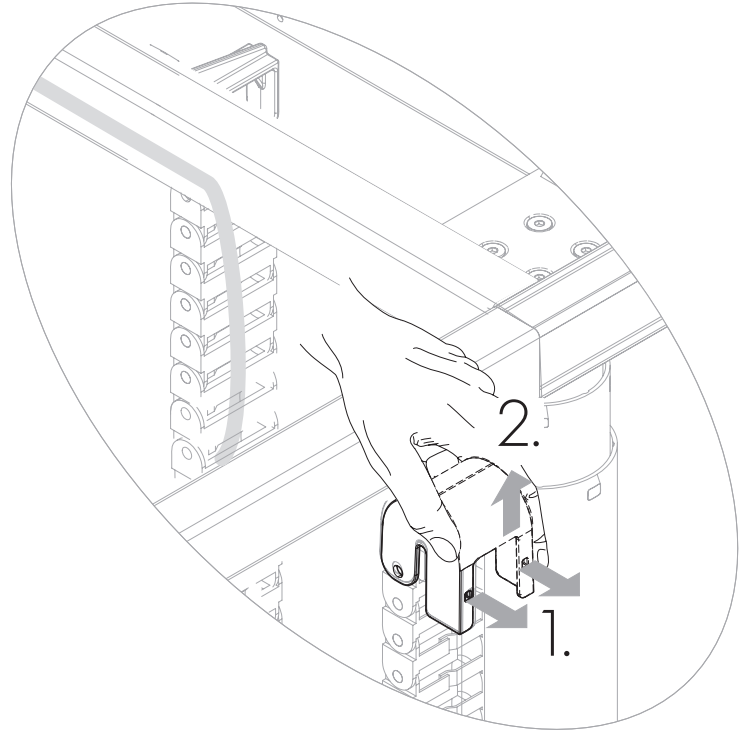
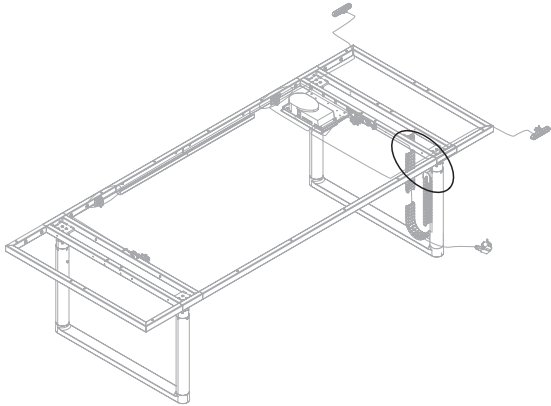
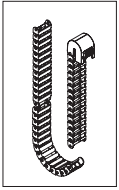
N

4x
S3,5x16


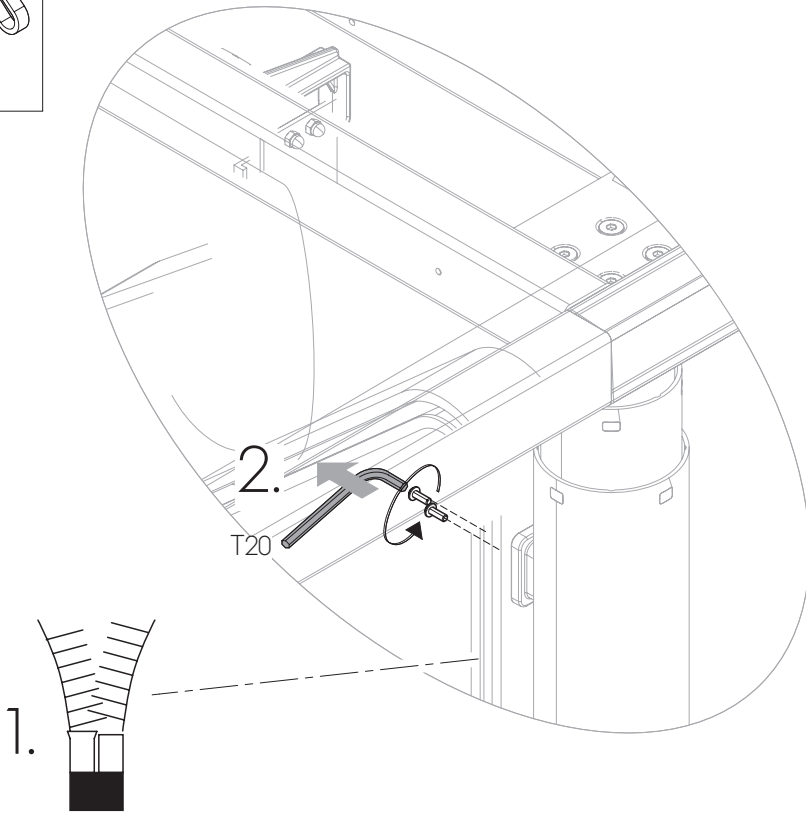
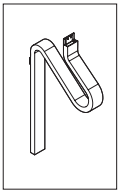




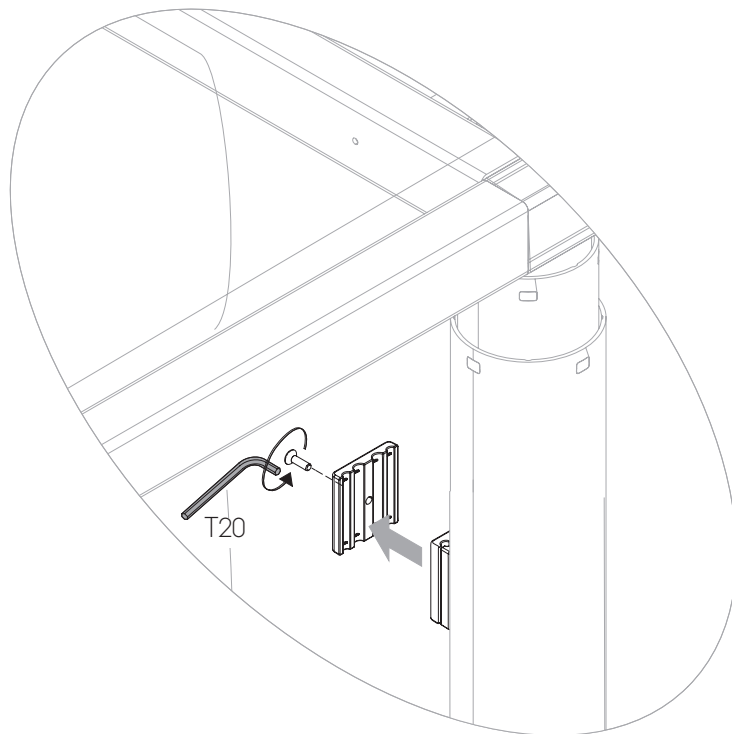
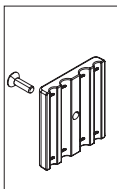
0
2



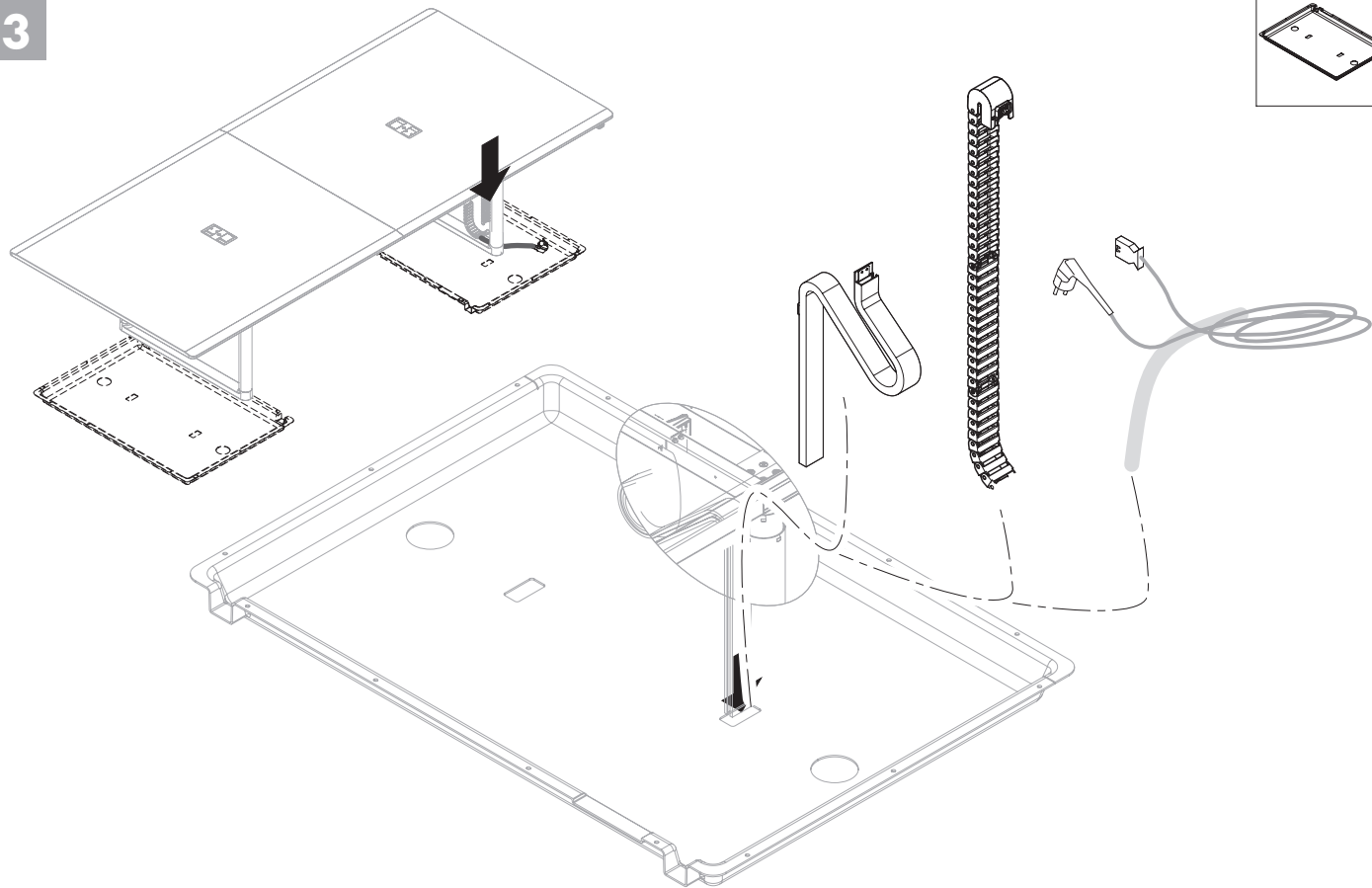
0
2



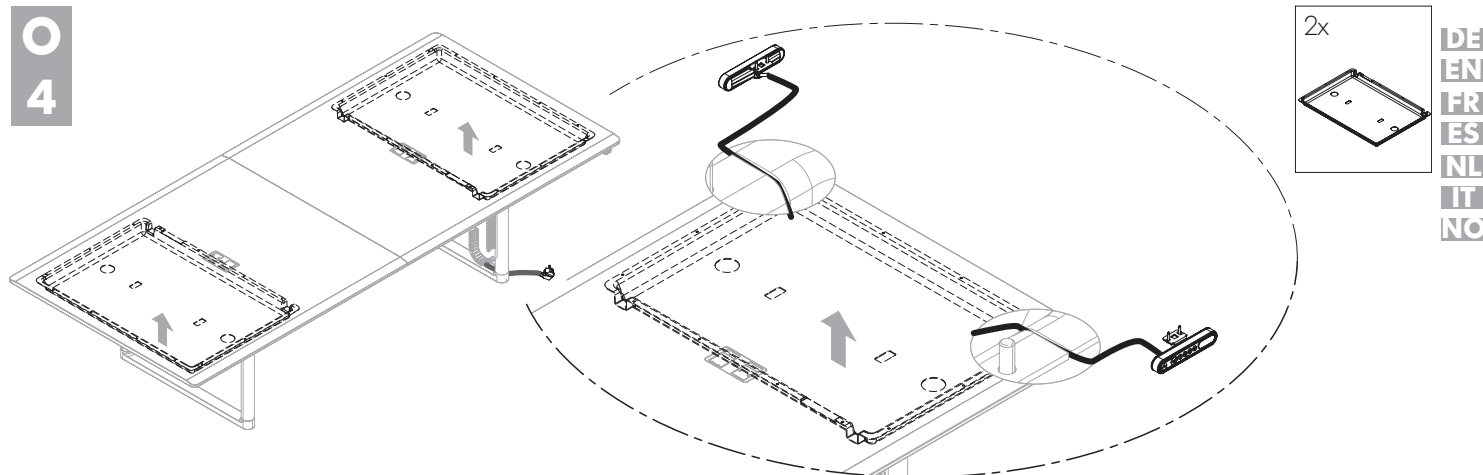
0
2



0
3



4



⚠ ACHTUNG! Knicken Sie die Kabel nicht wenn Sie die Kabelwanne auflegen.

⚠ ATTENTION! Do not bend the cables when fitting the cable tray.

⚠ AVERTISSEMENT! Ne pliez pas les câbles lorsque vous positionnez le goulotte passe-câble.

⚠ ¡ATENCIÓN! No doble los cables cuando monte el bandeja para cables de la mesa.

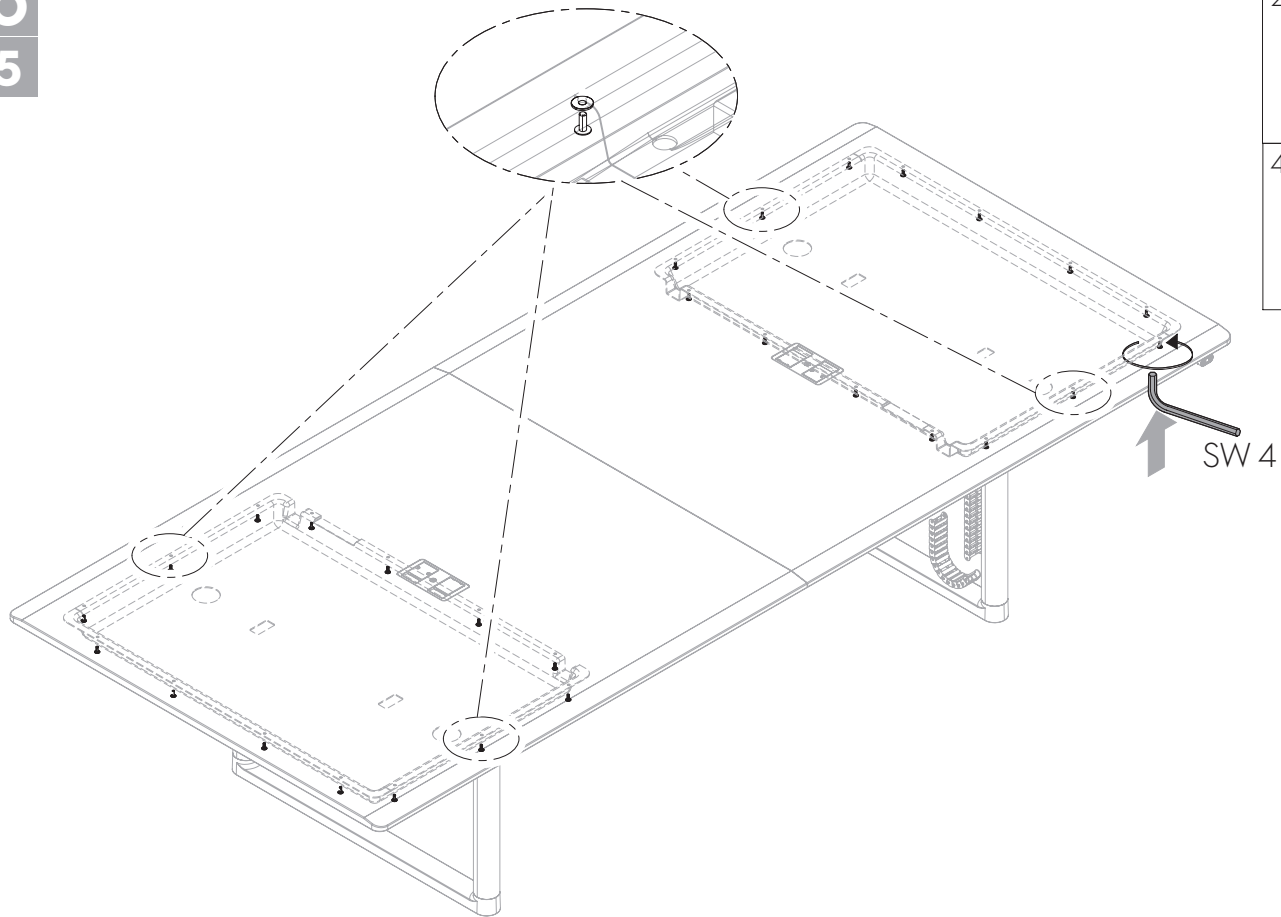
⚠ OPGELET! Zorg ervoor dat u de kabels niet knikt als u het kabelgoot monteert.

⚠ ATTENZIONE! Non piegare i cavi quando si appoggia il vano cavi .

⚠ OBS! Pass på at ikke ledningene kommer i klem når du legger på kabelkanal.

DE
EN
FR
ES
NL
IT
NO

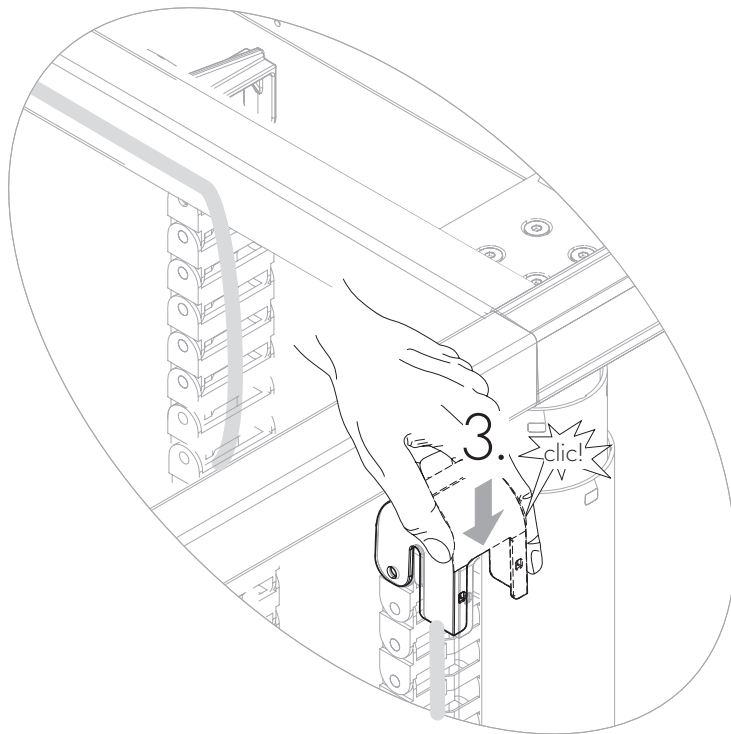
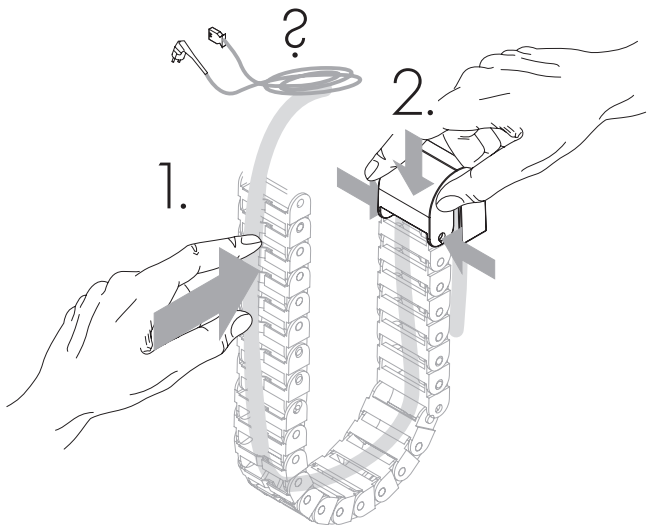
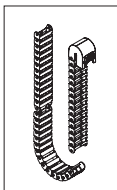
0
5

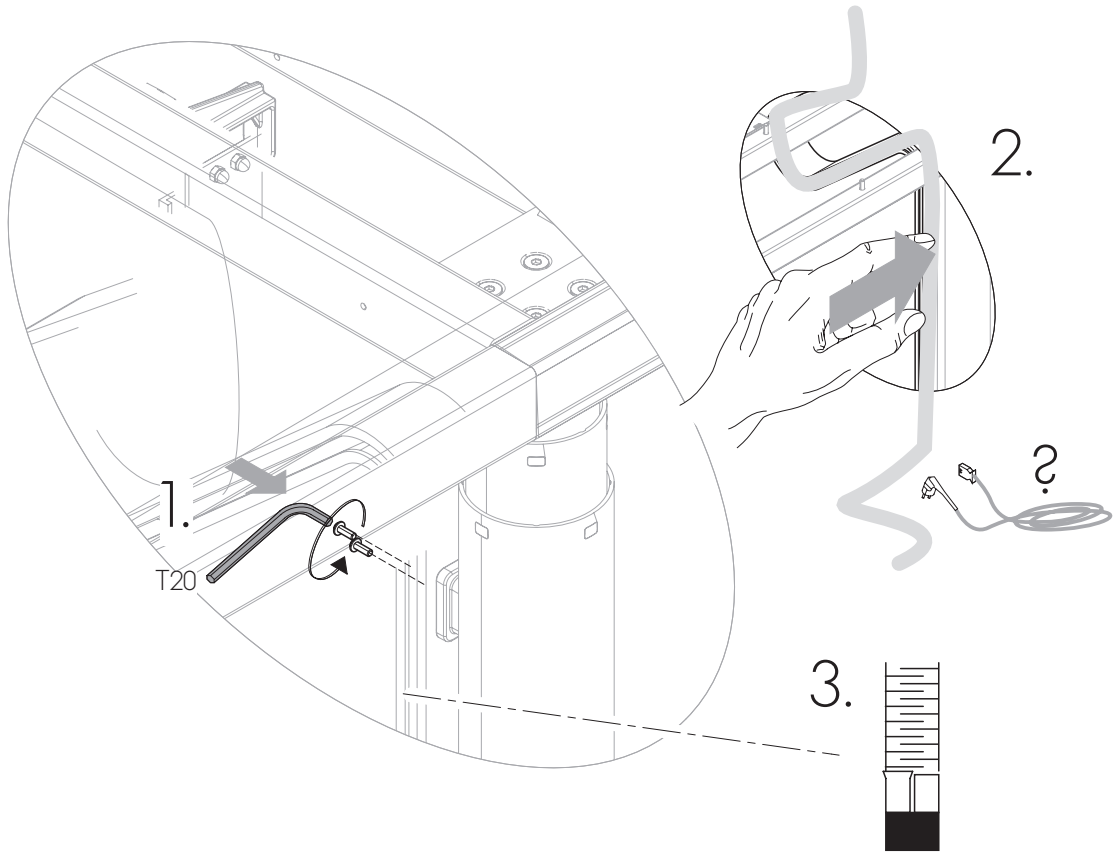
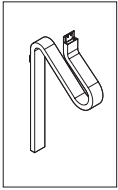


- 28x
- M6x16
- 4x

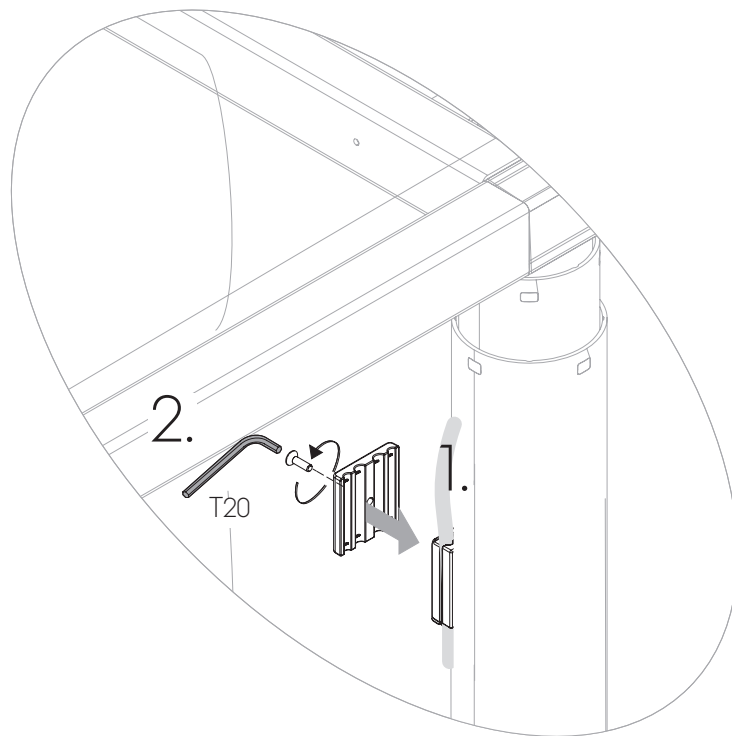
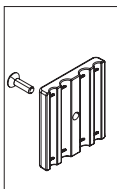


0
6

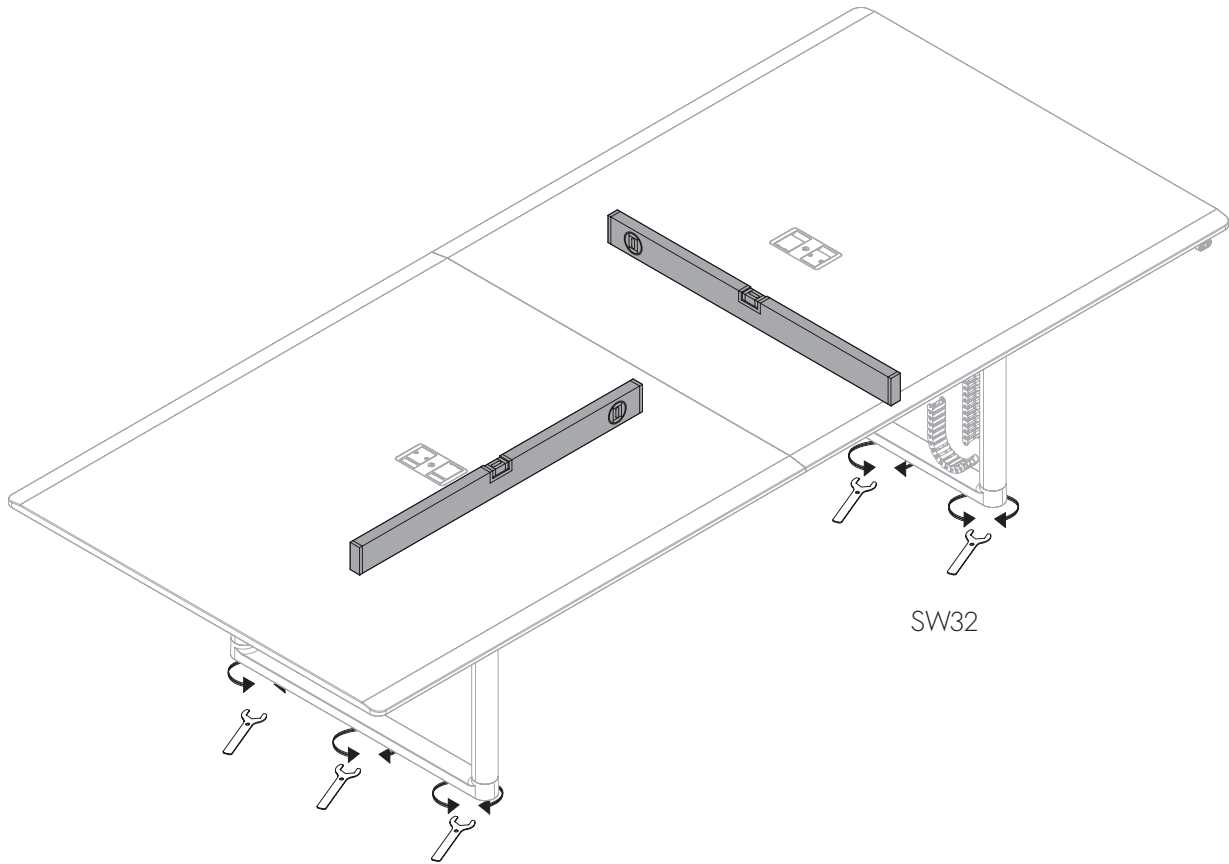




0
6



P



**Notizen/notes/
pour note/para nota/
Aantekeningen/
Appunti/Notater**

**Notizen/notes/
pour note/para nota/
Aantekeningen/
Appunti/Notater**

**Notizen/notes/
pour note/para nota/
Aantekeningen/
Appunti/Notater**

© 2016 by Vitra AG

Vervielfältigung und Weitergabe dieses Dokuments sind nicht gestattet.
Die Urheber- und Eigentumsrechte verbleiben bei der Vitra AG.

© 2016 by Vitra AG

This document may not be reproduced or transmitted in any form.
The copyright and all ownership rights are retained by Vitra AG.

© 2016 by Vitra AG

Il est interdit de copier et de transmettre ce document à des tiers.
Les droits d'auteur et de propriété sont détenus par la Vitra AG.

© 2016 Vitra AG

Queda prohibida la reproducción y distribución de este documento.
Reservados todos los derechos de autor y propiedad para Vitra AG.

© 2016 Vitra AG

Dit document verveelvoudigen of doorsturen is verboden.
De auteurs- en eigendomsrechten liggen bij Vitra AG.

© 2016 by Vitra AG

Sono vietate sia la riproduzione che la distribuzione del presente documento.
I diritti d'autore e di proprietà appartengono a Vitra AG.

© 2016 by Vitra AG

Mangfoldiggjøring og viderelevering av dette dokumentet er ikke tillatt.
Opphavs- og eiendomsretten forblir hos Vitra AG.

vitra.