

Tyde

Developed by Vitra in Switzerland
Design: Erwan & Ronan Bouroullec

Bedienungsanleitung

Original

Instruction for use

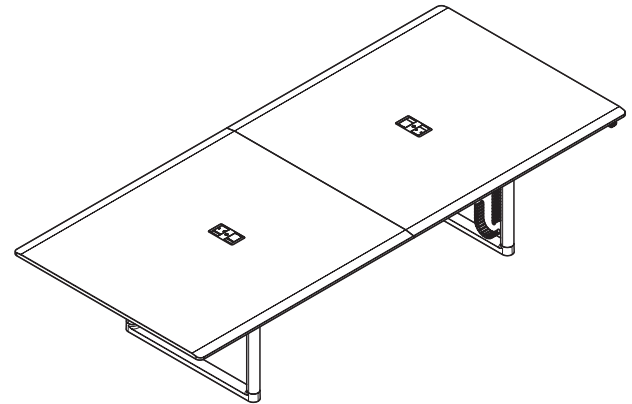
Translation of the original German
document

Mode d'emploi

Traduction du document original
allemand

Instrucciones para el uso

Traducción del documento
original alemán



Inhalt

Grundlegender Sicherheitshinweis	3—3	Wartung	12—12
Bestimmungsgemäßer Gebrauch		Pflege	
Erläuterung der Warnsymbole		Außerbetriebnahme	
Grundlegender Nutzerhinweis		Entsorgung	
Elektrischer Nutzerhinweis		Ersatzteile	
Umgebung für Aufstellungsort	4—4	Zubehör	
Sicherheitshinweis am Produkt		Verkabelung Variante	46—47
Verhalten bei Funktionsstörung	5—5	EG-Konformitätserklärung	48—50
Überspannung			
Überhitzung			
Überlastung			
Geräusch Emission			
Sicherheit am Tisch	6—6		
Verfahrbereich			
Elektrische Nennleistung			
Produkt Beschreibung	7—7		
Technische Daten			
Handset Beschreibung	8—8		
Inbetriebnahme			
Reset durchführen			
Höhenverstellung			
Speichern einer Position	9—9		
Fahren zu einer gespeicherte Position			
Displayanzeige ändern			
Störungsbehebung	10—11		

Vitra Service

- Vitra Charles-Eames-Straße 2,
79576 Weil am Rhein
- Web: <http://www.vitra.com>
- Vitra-Fachhandelspartner
- Vitra-Ländergesellschaften

Vitra wünscht Ihnen viel Freude mit Ihrem neuen Tyde und bedankt sich für Ihr Vertrauen.

Grundlegender Sicherheitshinweis

Diese Gebrauchsanleitung unterstützt Sie, Ihren Tyde sicher und mit voller Funktionalität zu nutzen. Alle Personen die mit dem Tyde arbeiten müssen diese Gebrauchsanleitung lesen und anwenden.

Bestimmungsgemäßer Gebrauch

Nutzen Sie Ihren Tyde unter Beachtung der allgemeinen Sorgfaltspflicht und bestimmungsgemäß nur als höhenverstellbaren Besprechungstisch. Ihr Tyde ist konzipiert als Büromöbel im gewerblichen Bereich. Bei nicht bestimmungsgemäßer Nutzung können Verletzungen oder Sachschäden die Folge sein.

Erläuterung der Warnsymbole

⚠️ GEFAHR! Bezeichnet eine gefährliche Situation. Es können schweren Verletzungen oder Tod die Folgen sein.

⚠️ VORSICHT! Bezeichnet eine gefährliche Situation. Es können Verletzungen die Folge sein.

⚠️ ACHTUNG! Bezeichnet eine gefährliche Situation. Es können Sachschäden die Folge sein.

Grundlegender Nutzerhinweis

Ihr Tisch kann von Kindern ab 8 Jahren und darüber sowie von Personen mit verringerten physischen, sensorischen oder mentalen Fähigkeiten oder Mangel an Erfahrung und Wissen benutzt werden, wenn sie beaufsichtigt oder bezüglich des sicheren Gebrauchs Ihres Tisches unterwiesen wurden und die daraus resultierenden Gefahren verstehen. Kinder dürfen nicht mit dem Tisch spielen.

Elektrischer Nutzerhinweis

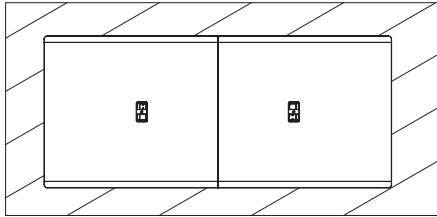
⚠️ VORSICHT! Das Öffnen oder Austauschen der elektrischen Einrichtungen an Ihrem Tisch darf nur von Elektrofachpersonal durchgeführt werden. Umbauten und Veränderungen an der Steuerung und dem Handset sind nicht gestattet. Reinigung und Benutzer-Wartung dürfen nicht von Kindern ohne Beaufsichtigung durchgeführt werden.



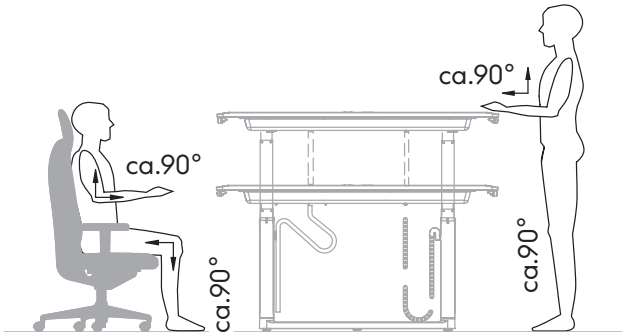
DE Umgebung für Aufstellungsort

Ergonomisches und komfortables Arbeiten ist in der Regel bei folgenden Aufstellungsmassen sichergestellt:

- Tisch 240 x 140 cm: 340 x 340 cm
- Tisch 320 x 140 cm: 420 x 340 cm

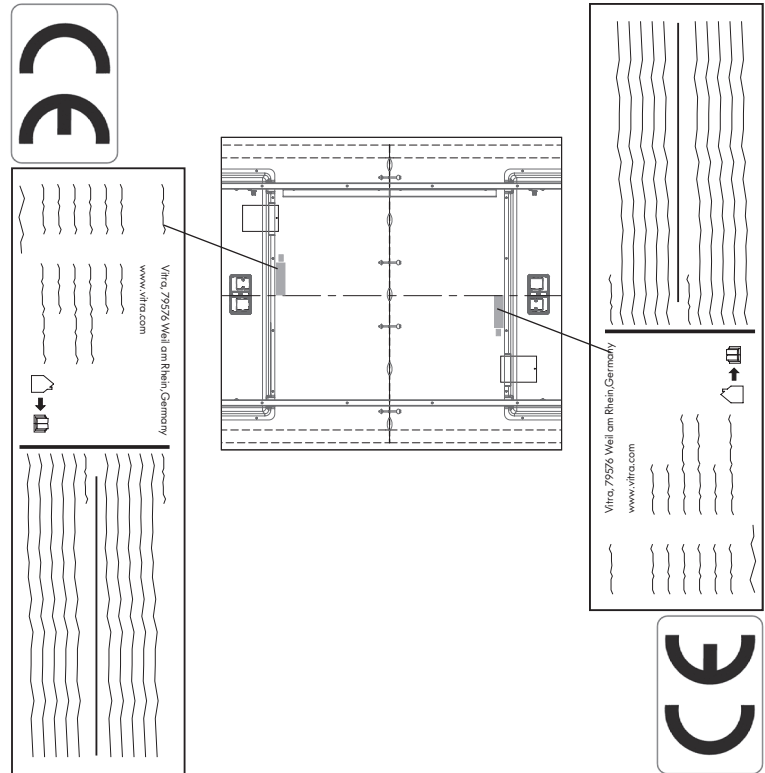


- Raumtemperatur von 5 - 40 °C
- Atmosphäre nicht explosiv gefährdet.
- Aufstellungsort nicht unter einem Fenster.



Sicherheitshinweis am Produkt

Folgende Sicherheitshinweise und beiliegende Aufkleber müssen an Ihrem Tisch nahe der Stromzufuhr aufgebracht sein.



Verhalten bei Funktionsstörung

⚠ VORSICHT! Sofort die Stromversorgung abschalten bei Funktionsstörungen wie z. B. Rauch- oder Geruchsentwicklung oder ungewöhnlichen Geräuschen, sonstigen Störungen oder Betriebsausfällen. Wenden Sie sich an Ihren Vitra Fachhandelspartner

Überspannung

⚠ GEFAHR! Verletzungsgefahr durch netzbedingte Überspannung vermeiden:

- Stromversorgung abschalten bei Montage- und Wartungsarbeiten.
- Stromversorgung abschalten bei Rauch- oder Geruchsentwicklung oder ungewöhnlichen Geräuschen.
- Stromversorgung abschalten bei Gewitter oder längerer Abwesenheit.
- Keine Flüssigkeit in Steckverbindungen
- Kein Betrieb mit beschädigtem Stromversorgungskabel. Wenn das Stromversorgungskabel beschädigt ist, muss dies durch Vitra Service oder qualifiziertem elektrischen Nutzer Fachpersonal ersetzt werden.
- Allgemeinen Vitra Elektrifizierungshinweis beachten. 710 254 24.

Überhitzung

⚠ VORSICHT! Verletzungsgefahr durch Überhitzung vermeiden:

- nach max. Einschaltdauer von 2 Minuten muss eine Pause von min. 18 Minuten eingehalten werden.
- Geschwindigkeitverzögerung zeigt beginnende Überhitzung, es muss sofort eine Pause von min. 18 Minuten eingehalten werden.

Überlastung

⚠ ACHTUNG! Optimale Säulenfunktion mit verteilter Belastung:

- max. 2 x 25 Kg im Randbereich
- max. 50 Kg Gesamtbereich



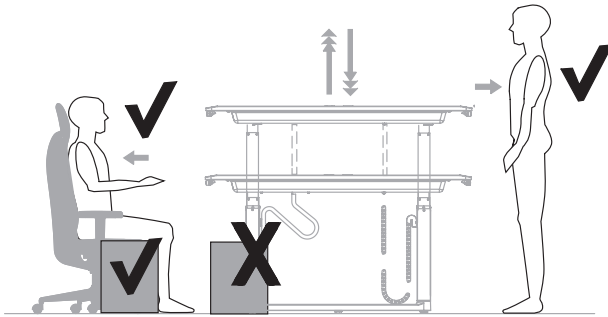
Geräusch Emission

Die Geräusch Emission im Gebrauch ist max. 57 - 65 dBA.

DE Sicherheit am Tisch

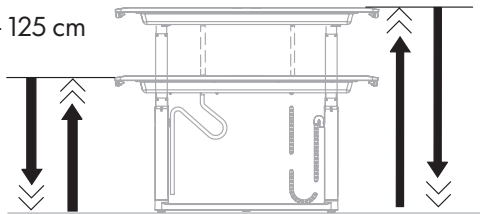
⚠ VORSICHT! Quetschgefahr von Personen und Gegenständen vermeiden:

- Stehen Sie entfernt vom Tisch bei der Höhenverstellung.
- Stellen Sie keine Gegenstände unter den Tisch bei der Höhenverstellung.



Verfahrbereich

65 cm - 125 cm



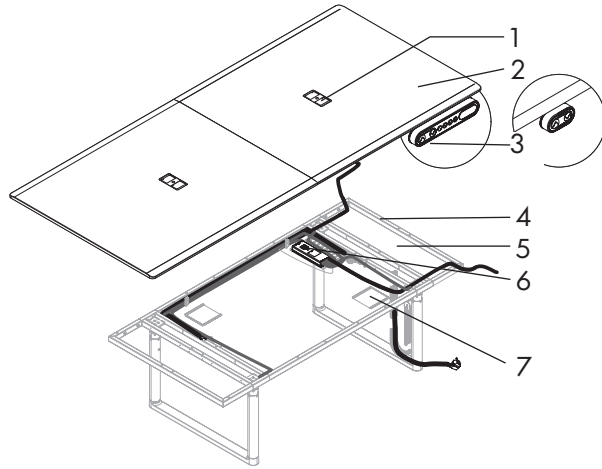
Elektrische Nennleistung

⚠ VORSICHT! Verletzungsgefahr und Sachschäden durch netzbedingte Überspannung vermeiden:

- Allgemeinen Vitra Elektrifizierungshinweis beachten. 710 254 24. Dort finden Sie Angaben zu der länderspezifischen gesamt Nennleistung.

Tisch EG - Länder	Nennleistung
240x140 cm 320x140 cm	3600 W(Antrieb 450 W)
Tisch GB - Land	Nennleistung
240x140 cm 320x140 cm	3000 W(Antrieb 450 W)
Tisch CH - Land	Nennleistung
240x140 cm 320x140 cm	2300 W(Antrieb 450 W)
Tisch USA	Nennleistung
240x140 cm 320x140 cm	1875 W(Antrieb 450 W)

Produkt Beschreibung



1 Plattendurchführung "Port"

2 Tischplatte

3 Handset/Handset mit Speicherfunktion

4 Untergestell inkl. Teleskopführung (Motor)

5 Kabelwanne

6 Steuerung

7 Aufbewahrung für diese Betriebsanleitung

Technische Daten



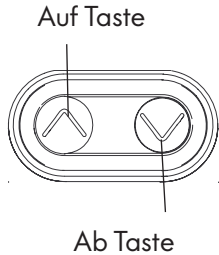
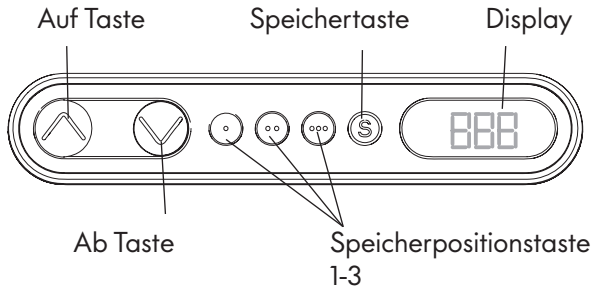
Steuerung CBD6S 4-Kanal
für Tisch 240x140 cm/320x140 cm

U In : 100—240 V~ , 50—60 Hz

P In : 450 W

U Out: 12 V...-40 V...

DE Handset Beschreibung



Inbetriebnahme

Vor dem ersten Gebrauch müssen Sie an ihren Tisch einen Reset durchführen.

Reset durchführen

Beim Verfahren Ihres Tisches nach unten stoppt ihr Tisch automatisch kurz vor der Endlage. Danach verfährt Ihr Tisch deutlich langsamer bis die Endlage erreicht wird. Nach Erreichen der Endlage rückt Ihr Tisch automatisch wieder um eine geringe Höhe zurück. Zum Erreichen der Endlage drücken und halten Sie die « Ab » Taste bis Ihr Tisch automatisch stoppt. Danach diesen Vorgang nochmals wiederholen.

Sobald Ihr Tisch in der Endlage gestoppt hat, lösen Sie die « Ab » Taste für 2-3 Sekunden. Direkt danach drücken und halten Sie die « Ab » Taste abermals für 6-8 Sekunden. Ihr Tisch verfährt während dem Reset, um eine geringe Höhe, ab und auf.

Wird die « Ab » Taste gelöst, bevor der Reset durchgeführt wurde, wird der Reset unterbrochen und Sie müssen den Vorgang wiederholen. Bei einem unterbrochenen Reset können Sie Ihr Gerät nicht nach oben verfahren. Die « Auf » Taste reagiert nicht.

Höhenverstellung


Zum Verfahren Ihres Tisches drücken und halten sie die « Auf » oder « Ab » Taste.

Speichern einer Position

Mit dieser Funktion ist es möglich, eine bestimmte Tischhöhe zu speichern. Es können 3 verschiedene Tischhöhen gespeichert werden. Diese gespeicherten Tischhöhen können zu einem späteren Zeitpunkt wieder eingestellt werden (siehe Fahren zu einer gespeicherten Position).

Verfahren Sie zur gewünschten Tischhöhe. Auf dem Display wird die aktuelle Höhe angezeigt (z.B. 73 cm).


Drücken Sie die Speichertaste « S ». Das Display blinkt für 2 Sekunden. Auf dem Display wird « S - » angezeigt.

Drücken Sie innerhalb dieser 2 Sekunden eine der gewünschten Speicherpositionstasten (z.B. «  »).

Auf dem Display wird « 1 » angezeigt.

Nach ca. 2 Sekunden wird die gespeicherte Tischhöhe angezeigt (z.B. 73 cm).

Fahren zu einer gespeicherten Position

Drücken und halten Sie eine gewünschte Speicherpositionstaste (z.B. «  »). bis der Tisch selbstständig stoppt.

Wird die Speicherpositionstaste vor dem Stopp losgelassen, bleibt der Tisch an der aktuellen Position stehen.

Displayanzeige ändern

Mit dieser Funktion können Sie die Höhenanzeige auf dem Display ändern, nicht aber die Tischplattenposition der Tischplatte (z.B. bei einer anderen Plattenstärke als bei der Vorprogrammierung berücksichtigt wurde). Beachten Sie, dass sich bei diesem Einstellvorgang die Tischplattenposition der Tischplatte nicht ändert. Es ändert sich ausschließlich die Höhe in der Displayanzeige.

Drücken Sie die Tasten «Auf» und «Ab» gleichzeitig und halten Sie diese für 5 Sekunden. Auf dem Display wird zunächst « --- » angezeigt danach schaltet es zurück auf die Höhenanzeige.

Stellen Sie nun mit der Taste «Auf» oder «Ab» die Höhenanzeige ein.

Nach 5 Sekunden ist die Höhenanzeige auf die eingegebene Tischplattenposition eingestellt. Der erfolgreiche Speichervorgang wird auf dem Display durch einmaliges blinken angezeigt. Sollten Sie sich unsicher werden, welche Höhe Ihre Tischplatte tatsächlich misst, empfehlen wir die Höhe händisch, mittels Massband, auszumessen.

DE Störungsbehebung

Fehlernummern könnten angezeigt werden. Fehlernummern erscheinen nur dann auf dem Display, wenn eine Taste gedrückt wird. Das Display blinkt.

Bei nicht vorhandenem Display führen Sie einen Reset durch. Bei erfolglosem Reset wenden Sie sich an Ihren Fachhändler.

Fehlernummer	Ursache	Behebung
Auf dem Display wird E und die Fehlernummer 01 angezeigt.	Positionsverlust	<ol style="list-style-type: none">1. Führen Sie einen Reset durch.2. Das Stromversorgungskabel aus-/einstecken für 1- 2 Sekunden. Führen Sie nochmals einen Reset durch. <p>Tritt dieser Fehler regelmässig auf, stecken Sie das Stromversorgungskabel aus. Wenden Sie sich an Ihren Vitra-Fachhandelspartner.</p>
Auf dem Display wird E und die Fehlernummer 02 oder 28 angezeigt.	Überlastung in Aufwärtsrichtung	<ol style="list-style-type: none">1. Ihren Tisch mehr als 10 mm nach unten verfahren.2. Ihr Tisch kann wieder normal nach oben/unten verfahren werden. <p>Tritt dieser Fehler regelmässig auf, stecken Sie das Stromversorgungskabel aus. Wenden Sie sich an Ihren Vitra-Fachhandelspartner.</p>
Auf dem Display wird E und die Fehlernummern 02 oder 29 angezeigt.	Überlastung in Aufwärtsrichtung	<ol style="list-style-type: none">1. Entfernen Sie Last vom Tisch.2. Führen Sie eine Pause von 18 Minuten durch. <p>Wird am Display weiterhin E02 angezeigt? Wenden Sie sich an Ihren Vitra-Fachhandelspartner.</p>
Auf dem Display wird E und die Fehlernummer 03 angezeigt.	Überlastung in Abwärtsrichtung	<ol style="list-style-type: none">1. Entfernen Sie Gegenstände die das Abwärtsfahren verhindern.2. Führen Sie eine Pause von 18 Minuten durch. <p>Wird am Display weiterhin E03 angezeigt? Wenden Sie sich an Ihren Vitra-Fachhandelspartner.</p>
Auf dem Display wird E und die Fehlernummer 16 angezeigt.	ausversehen falsche Taste gedrückt.	<ol style="list-style-type: none">1. Die Fehlernummer E16 erscheint nur solange wie die Taste gedrückt wird.2. Ihr Tisch kann wieder normal nach oben/unten verfahren werden.

Störungsbehebung

Fehlernummer	Ursache	Behebung
Auf dem Display wird E und eine sonstige Fehlernummer angezeigt.	interner Fehler	Wenden Sie sich an Ihren Vitra-Fachhandelspartner.
Auf dem Display wird E und die Fehlernummer 40 angezeigt.	Überlastung während dem Verfahren	1. Die Fehlernummer E40 erscheint nur solange wie die Taste gedrückt wird. 2. Ihr Tisch kann wieder normal nach oben/unten verfahren werden.
Motor, Steuerung, Teleskopführungen oder Handset funktioniert nicht.	schlechter Steckkontakt Motor defekt Steuerung defekt Handset defekt Einspeisleitung defekt	Wenden Sie sich an Ihren Vitra-Fachhandelspartner.
Ihr Tisch kann nicht nach oben/unten verfahren werden.	Stromausfall	1. Stecken Sie das Stromversorgungskabel für 1- 2 Sekunden aus. 2. Führen Sie einen Reset durch.

DE **Wartung**

Ihr Tisch benötigt keine spezielle Wartung.

Pflege

Um an Ihrem Tisch Schäden und Risse zu vermeiden und die Funktion zu erhalten:

- einmal pro Monat den Staub und Schmutz auf den Oberflächen Ihres Tisches entfernen.
- Ihren Tisch mit einem feuchten Putzlappen und mildem Reinigungsmittel reinigen. Der Ph-Wert Ihres Reinigungsmittels muss zwischen 6-8 liegen. Alkalische oder saure Reinigungsmittel dürfen nicht verwendet werden.

Für weitere Pflegehinweise informieren Sie sich auf Web: <http://www.vitra.com> oder wenden Sie sich an Ihren Vitra-Fachhandelspartner.

Für weitere Informationen zur funktionellen oder ästhetischen Langlebigkeit unserer Produkte informieren Sie sich auf Web: <http://www.vitra.com/sustainability>.

Außerbetriebnahme

Ihr Tisch wird außer Betrieb genommen, indem Sie das Stromversorgungskabel ausstecken.

Für die Demontage Ihres Tisches verwenden Sie die Aufbauanleitung. Demontage in umgekehrter Reihenfolge der Aufbauanleitung.

Entsorgung

Elektrische Bauteile und Komponenten sind bei der Sammelstelle für Elektroschrott zu entsorgen. Alle anderen Komponenten sind nach Müllvorschriften Ihres Landes zu entsorgen. Ökologieinformation siehe Broschüre «Vitra und die Umwelt». Wenden Sie sich an Ihren Vitra-Fachhandelspartner.

Ersatzteile

Wenden Sie sich an Ihren Vitra-Fachhandelspartner.

Zubehör

Sie interessieren sich für Zubehör? Wenden Sie sich an Ihren Vitra-Fachhandelspartner.

Contents

Basic safety instructions	14—14	Maintenance	23—23
Intended use		Care	
Explanation of warning symbols		Decommissioning	
Basic user instructions		Disposal	
Electrical instructions		Replacement parts	
Environment for setup location	15—15	Accessories	
Safety instructions on the product		Cabling options	46—47
Procedure in the event of malfunction	16—16	EC Declaration of Conformity	48—50
Overvoltage			
Overheating			
Overloading			
Noise emission			
Safety at the table	17—17		
Movement range			
Electrical capacity			
Product description	18—18		
Technical data			
Handset description	19—19		
Commissioning			
Performing reset			
Height adjustment			
Saving a position	20—20		
Saved position			
Change display indication			
Troubleshooting	21—22		

Vitra Service

- Vitra Charles-Eames-Straße 2,
79576 Weil am Rhein
- Web: <http://www.vitra.com>
- Vitra retail partner
- Vitra country subsidiaries

We hope you enjoy your new Tyde and thank you for choosing Vitra.

Basic safety instructions


EN

This instruction manual will assist you in using your Tyde safely and with full functionality. All persons working with the Tyde must read and use this instruction manual.


Intended use

Use your Tyde in accordance with the general principle of due care and only for its intended use as a height-adjustable conference table. Your Tyde has been designed as an item of office furniture for the commercial sector. Using the table for purposes other than those intended may lead to injury or damage to property.

Explanation of warning symbols

 **DANGER!** Indicates a hazardous situation. Can lead to severe injuries or death.


 **CAUTION!** Indicates a hazardous situation. Failure to avoid such a situation may lead to injury.

 **ATTENTION!** Indicates a hazardous situation. Failure to avoid such a situation may lead to damage of property.

Basic user instructions

Your table may be used by children aged 8 or over, and by persons with impaired physical, sensory or mental capabilities or with limited experience and knowledge, if they are supervised or have received instruction regarding the safe usage of your table and understand the dangers that may arise as result. Children must not play with the table.

Electrical instructions

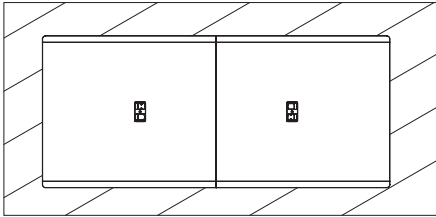
 **CAUTION!** The electrical fittings on your table should be opened or replaced by a qualified electrician only. Modifications and changes to the control and the handset are not allowed. Cleaning and user maintenance should not be conducted by children without supervision.



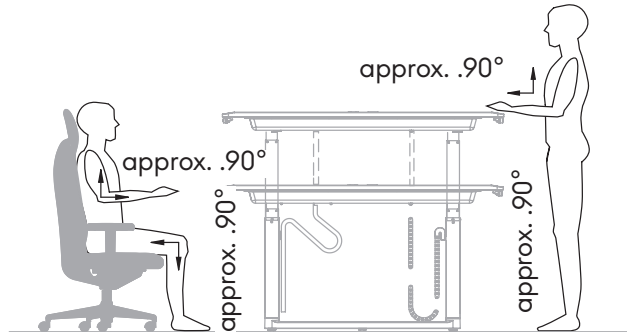
Environment for setup location

The following setup dimensions normally ensure ergonomic and comfortable working:

- Tisch 200 x 100 cm: 300 x 200 cm
- Tisch 240 x 140 cm: 340 x 340 cm
- Tisch 320 x 140 cm: 420 x 340 cm

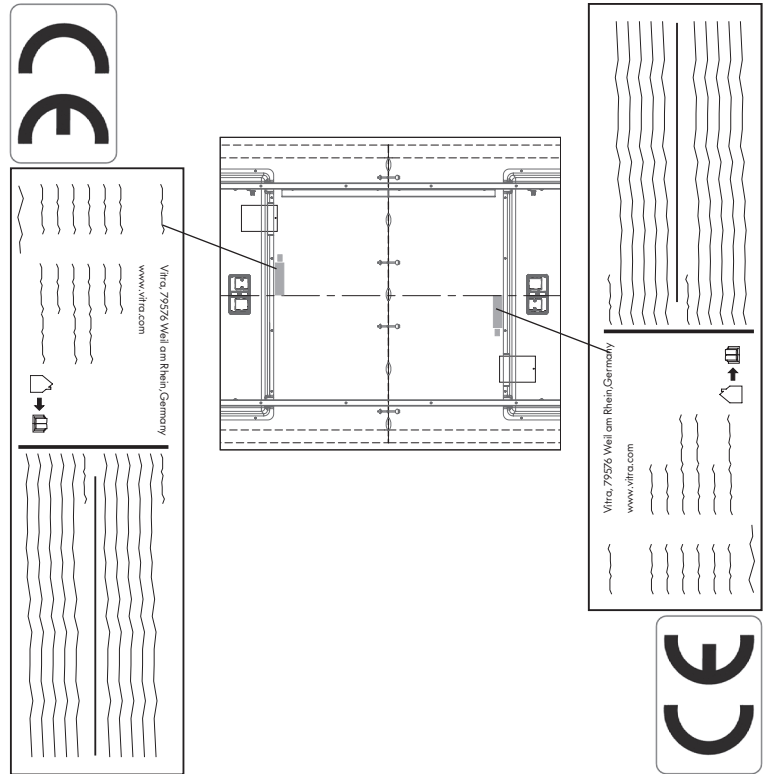


- Room temperature of 5-40 °C
- Atmosphere not at risk of explosion
- Setup location not under a window



Safety instructions on the product

The following safety instructions and enclosed stickers must be stuck onto your table near to the power supply.



Procedure in the event of malfunction

⚠ CAUTION! Immediately disconnect the power supply in the event of a malfunction, e.g. emission of smoke or odours, unusual noises, other malfunctions or operational failures. Contact your Vitra retail partner.

Overvoltage

⚠ DANGER! To avoid the risk of injury and damage to property caused by surges of current:

- Disconnect the power supply during assembly and maintenance work.
- Immediately disconnect the power supply in the event of a malfunction, e.g. emission of smoke or odours, or unusual noises.
- Disconnect the power supply during thunderstorms and long periods of absence.
- Keep fluids out of plug connections.
- Do not use damaged power cables. Ensure damaged power cables are replaced by Vitra Service or by a qualified electrician.
- Observe the Vitra general electrification note 710 254 24.

Overheating

⚠ CAUTION! To avoid the risk of injury caused by overheating:

- Give the table a break of at least 18 minutes after a maximum duty cycle of 2 minutes.
- Immediately give the table a break of at least 18 minutes when there is a reduction in speed, as this shows the beginning of overheating.

Overloading

⚠ ATTENTION! Optimal pillar function with spread load:

- Max. 2 x 25 kg around the edges
- Max. 50 kg across whole area



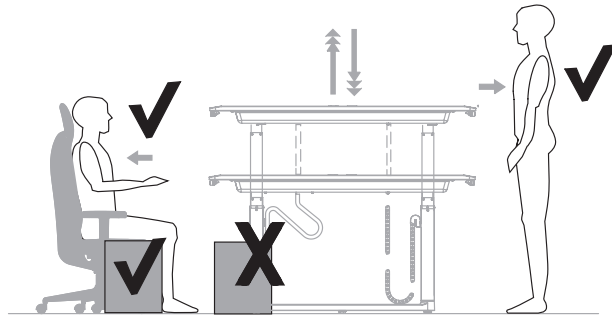
Noise emission

The noise emission while in use is max. 57-65 dBA.

Safety at the table

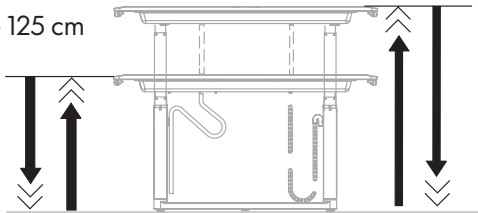
⚠ CAUTION! ! To avoid the risk of people and items being crushed by the table:

- Keep your distance from the table when adjusting the height.
- Do not put any items underneath the table when adjusting the height.



Movement range

65 cm - 125 cm



Electrical capacity

⚠ CAUTION! To avoid the risk of injury and damage to property caused by surges of current:

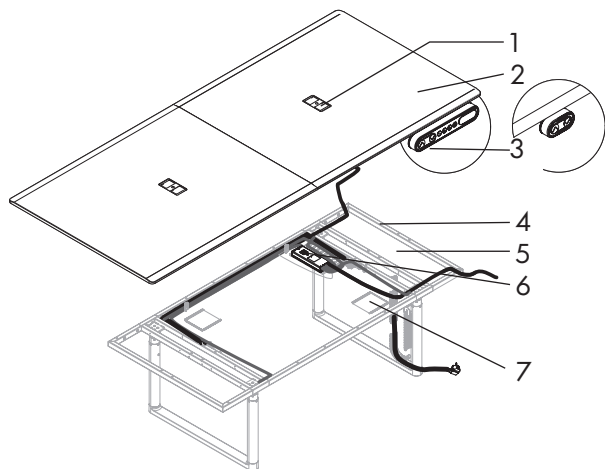
- Observe the Vitra general electrification note 710 254 24. You will find details of the country-specific total capacity in the note.

EN

Table EC - countries	Capacity
240x140 cm 320x140 cm	3600 W(Drive 450 W)
Table GB - country	Capacity
240x140 cm 320x140 cm	3000 W(Drive 450 W)
Table CH - country	Capacity
240x140 cm 320x140 cm	2300 W(Drive 450 W)
Table USA	Capacity
240x140 cm 320x140 cm	1875 W(Drive 450 W)

Product description

EN



1 Board feed through "port"

2 Table top

3 Handset/handset with save function

4 Base including telescopic guide (motor)

5 Cable tray

6 Control

7 Storage for this manual

Technical data

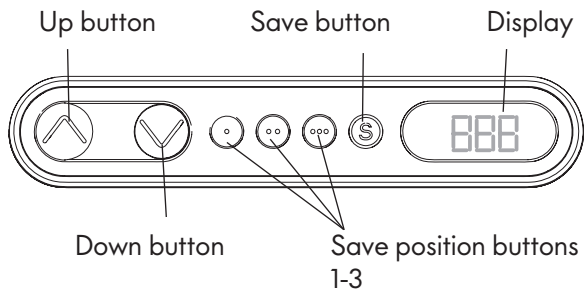
Control CBD6S 4-Kanal
for table 240x140 cm/320x140 cm

U In : 100—240 V~ , 50—60 Hz

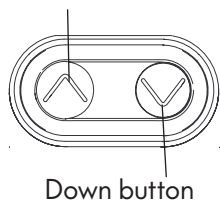
P In : 450 W

U Out: 12 V:—40 V:—

Handset description



Up button



Commissioning

Before using the table for the first time, you must carry out a reset.

Performing reset

When you move your table down, it will automatically stop just before the final position. The table will then move into the final position at a much slower speed. On reaching the final position, your table will automatically shift back up slightly. To reach the final position, push and hold the «down» button until your table stops automatically. Repeat this process afterwards.

As soon as your table has stopped in the final position, release the «down» key for 2-3 seconds. Then immediately press and hold the «down» key for an additional 6-8 seconds. Your table will move up and down slightly during the reset process.

Releasing the «down» button before the reset is complete will abort the reset process and you will have to repeat it. You cannot move your device up if the reset process has been aborted. The «up» button will not respond.

Height adjustment

To move your table, press and hold the «up» or «down» button.


Saving a position

EN

A specific desk height can be saved using this function. Three different table heights can be saved. These saved table heights can be reset at a later point in time (see Moving into a saved position).


Moving to a desired table height. The current height will be shown on the display (e.g. 73 cm).

Press the save button «S». The display will blink for 2 seconds. «S -» will appear on the display.

Push one of the desired saved position buttons during this 2 second interval (e.g. «»). «1» will appear on the display.

After approx. 2 seconds, the saved table height will be shown (e.g. 73 cm).

Saved position

Press and hold one of the desired saved position buttons (e.g. «») until the table stops of its own accord.

If the saved position button is released before the stop position is reached, the desk will remain in the current position.

Change display indication

This function can be used to change the height shown on the display, but not the actual position of the table top (e.g. when using a different panel thickness than that included in the pre-programmed information).

Note that this setting change does not alter the actual position of the table top. It only affects the height shown on the display.

Press and hold the «up» and «down» buttons simultaneously for 5 seconds. «---» will initially appear on the display and the display will then switch back to the height display. Now set the height using the «up» or «down» buttons.

After 5 seconds, the height display will then be set to the table top position entered. The display will blink once to confirm that the saving procedure was successful. If you are unsure of the actual table top height, we recommend you measure the height by hand using a measuring tape.

Troubleshooting

If your table experiences a malfunction, an error code will come up on the flashing display when you push a button.

Without a display reset the unit.

If this error not apperars, contact your Vitra retailer.

Error codes	Cause	Solution
An E and the error code 01 appear on the display.	Position lost	1. Reset the unit. 2. Unplug the power cord for 1-2 seconds. Reset the unit again. If this error appears regularly, unplug the power cord. Contact your Vitra retailer.
An E and the error code 28 or 02 appear on the display.	Overload when moving up	1. Move your table down by more than 10 mm. 2. Your table can now be moved up/down as usual. If this error appears regularly, unplug the power cord. Contact your Vitra retailer.
An E and the error codes 02 or 29 appear on the display.	Overload when moving up	1. Remove all loads from the table. 2. Give the table an 18 minute break. Does E02 still appear on the display? Contact your Vitra retailer.
An E and the error code 03 appear on the display.	Overload when moving down	1. Remove any objects impairing downward movement. 2. Give the table an 18 minute break. Does E03 still appear on the display? Contact your Vitra retailer.
An E and the error code 16 appear on the display.	Incorrect button pressed accidentally	1. The error code E16 will only appear as long as the button is pressed. 2. Your table can now be moved up/down as usual.

Troubleshooting

EN

Error codes	Cause	Solution
An E and another error code appear on the display.	Internal error	Contact your Vitra retailer.
An E and the error code 40 appear on the display.	Overload while the table is being raised or lowered	1. The error code E40 will only appear as long as the button is pressed. 2. Your table can now be moved up/down as usual.
Motor, control, telescopic guides or handset does not work.	Bad plug contact Motor faulty Control faulty Handset faulty Feeder line faulty	Contact your Vitra retailer.
Your table cannot be moved up/down.	Power failure	1. Unplug the power cord for 1-2 seconds. 2. Reset the unit.

Maintenance

Your table does not require any special maintenance.

Care

In order to prevent damage and cracks and to retain function, you should:

- Remove the dust and dirt from the surface of your table once a month.
- Clean your table with a damp cloth and mild cleaning agent. The pH value of your cleaning agent must be 6-8. Alkaline or acidic cleaning agents should not be used.

For more care instructions, visit the Vitra website at www.vitra.com or contact your Vitra retailer.

For information on the functional or aesthetic durability of our products, visit the Vitra website at: www.vitra.com/sustainability.

Decommissioning

Unplugging the table's power cord will decommission it.

Refer to the assembly instructions to disassemble your table. For disassembly, reverse the order of the assembly instructions.

Disposal

Electrical component parts and components must be disposed of at a collection point for electronic waste. All other components must be disposed of according to national waste regulations. See the „Vitra and the Environment“ brochure for ecological information. Contact your Vitra retailer.

Replacement parts

Contact your Vitra retailer.

Accessories

Are you interested in accessories? Contact your Vitra retailer.

Sommaire

FR Consigne élémentaire de sécurité	25—25	Maintenance	34—34
Utilisation conforme		Entretien	
Explication des symboles d'avertissement		Mise hors service	
Consigne élémentaire à l'attention des utilisateurs		Élimination	
Consigne électrique à l'attention des utilisateurs		Pièces de rechange	
Environnement du lieu d'installation	26—26	Accessoires	
Consigne de sécurité sur le produit		Câblage Variante	46—47
Comportement en cas de dysfonctionnement	27—27	Déclaration de conformité CE	48—50
Surtension			
Surchauffe			
Surcharge			
Émission sonore			
Sécurité de la table	28—28		
Plage de déplacement			
Charge utile électrique			
Description du produit	29—29		
Caractéristiques techniques			
Description de la télécommande	30—30		
Mise en service			
Réinitialiser			
Réglage de la hauteur			
Mémoriser une position	31—31		
Position mémorisée			
Modifier l'affichage à l'écran			
Dépannage	32—33		

Service d'entretien Vitra

- Vitra Charles-Eames-Straße 2,
79576 Weil am Rhein
- Web: <http://www.vitra.com>
- Revendeurs Vitra
- Filiales nationales Vitra

Vitra vous souhaite beaucoup de plaisir en utilisant votre nouvelle table Tyde et vous remercie de votre confiance.


Consigne élémentaire de sécurité


Le présent manuel d'utilisation vous aide à utiliser votre table Tyde en toute sécurité et à profiter de toutes ses fonctionnalités. Toutes les personnes qui travaillent à la table Tyde doivent avoir lu et respecter ce manuel d'utilisation.

Utilisation conforme

N'utilisez votre table Tyde qu'en tant que table de réunion réglable en hauteur, et respectez les règles élémentaires de sécurité. Votre table Tyde est un meuble conçu pour une utilisation dans un environnement professionnel. Toute utilisation non conforme peut entraîner des dommages corporels ou matériels.

Explication des symboles d'avertissement

 **DANGER!** Désigne une situation dangereuse qui, si elle n'est pas évitée, peut entraîner des dommages corporels.

 **ATTENTION!** Désigne une situation dangereuse qui, si elle n'est pas évitée, peut entraîner des dégâts matériels.


 **AVERTISSEMENT!** Désigne une situation dangereuse pouvant entraîner des dégâts matériels.

Consigne élémentaire à l'attention des utilisateurs

118

Votre table peut être utilisée par des enfants âgés d'au moins 8 ans ainsi que par des personnes dont les capacités physiques, sensorielles ou mentales sont restreintes, ou par des personnes qui manquent d'expérience et de connaissances, à condition que ceux-ci soient sous surveillance ou qu'ils aient été informés de l'utilisation sûre de la table et qu'ils aient compris les dangers résultant d'une utilisation non conforme. Ne laissez pas des enfants jouer avec la table.

Consigne électrique à l'attention des utilisateurs

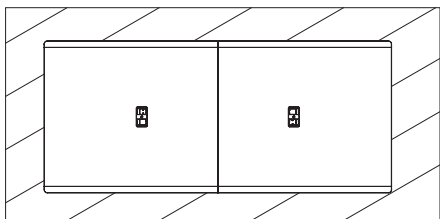
 **ATTENTION!** L'ouverture ou le remplacement des installations électriques de votre appareil doit être effectué exclusivement par un électricien qualifié. Toute transformation et modification de la commande et de la télécommande sont interdites. Le nettoyage et l'entretien de votre table ne doivent pas être effectués par des enfants sans surveillance.



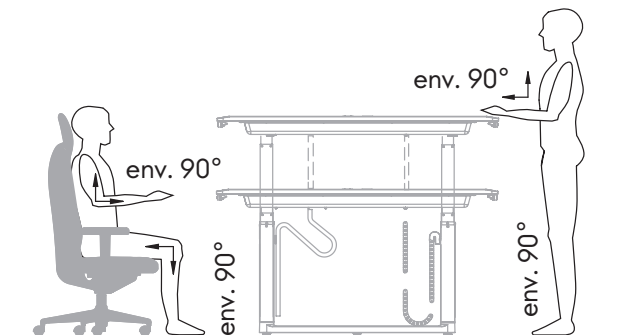
Environnement du lieu d'installation

FR Le respect des dimensions suivantes permet en général de garantir des conditions de travail ergonomiques et confortables :

- Table 200 x 100 cm : 300 x 200 cm
- Table 240 x 140 cm : 340 x 340 cm
- Table 320 x 140 cm : 420 x 340 cm

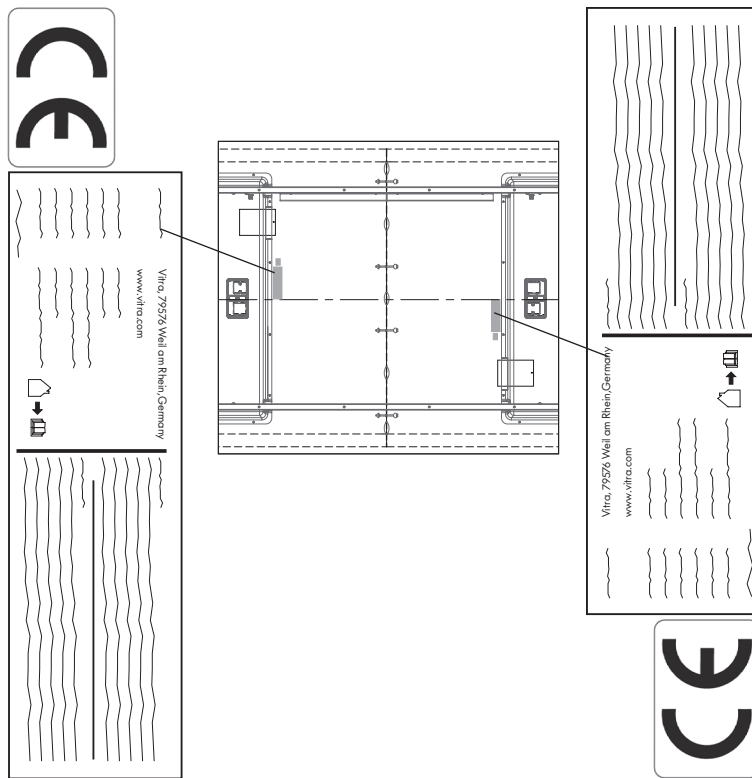


- Température ambiante comprise entre 5 et 40 °C
- Atmosphère non menacée par des risques d'explosion.
- Pas d'installation sous une fenêtre.



Consigne de sécurité sur le produit

Les consignes de sécurité suivantes ainsi que les autocollants fournis doivent être apposés sur votre table à proximité de l'alimentation électrique.



Comportement en cas de dysfonctionnement

⚠ ATTENTION! Couper immédiatement l'alimentation électrique en cas de dysfonctionnements tels qu'un dégagement de fumée ou d'odeur, l'émission de bruits inhabituels, d'autres défaillances ou des pannes. Contactez votre revendeur Vitra

Surtension

⚠ DANGER! Éviter les risques de blessures et les dégâts matériels liés à une surtension du réseau :

- Couper l'alimentation électrique lors des travaux de montage et de maintenance.
- Couper l'alimentation électrique en cas de dégagement de fumée ou d'odeur, ou d'émission de bruits inhabituels.
- Couper l'alimentation électrique en cas d'orage ou d'absence prolongée.
- Éviter l'infiltration de substances liquides dans les prises de courant.
- Ne pas utiliser la table si le câble d'alimentation électrique est endommagé. Si le câble d'alimentation électrique est endommagé, il faut le faire remplacer par le service d'entretien de Vitra ou par un électricien qualifié.
- Respecter la consigne générale d'électrification de Vitra. 710 254 24.

Surchauffe

⚠ ATTENTION! Éviter les risques de blessures liés à une surchauffe :

- Après une durée de fonctionnement maximale de 2 minutes, respecter une pause d'au moins 18 minutes.
- Un décalage de la vitesse indique un début de surchauffe. Il faut immédiatement respecter une pause d'au moins 18 minutes.

Surcharge

⚠ ATTENTION! Conditions de fonctionnement idéales des pieds avec répartition de la charge :

- max. 2 x 25 kg au bord
- max. 50 kg sur la surface totale



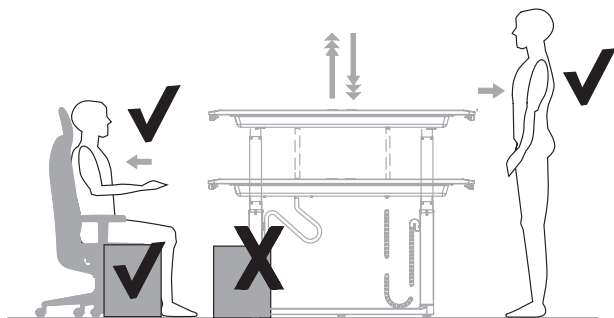
Émission sonore

L'émission sonore en fonctionnement doit être comprise entre 57 et 65 dBA.

Sécurité de la table

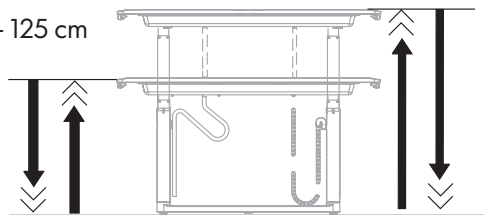
FR **⚠️ AVERTISSEMENT!** Éviter les risques d'écrasement de personnes et d'objets :

- Éloignez-vous de la table lors du réglage de la hauteur.
- Ne placez aucun objet sous la table lors du réglage de la hauteur.



Plage de déplacement

65 cm - 125 cm



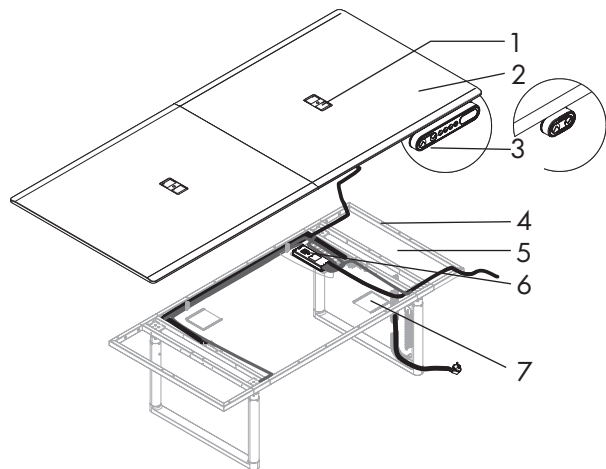
Charge utile électrique

⚠️ ATTENTION! Éviter les risques de blessures et les dégâts matériels liés à une surtension du réseau :

- Respecter la consigne générale d'électrification de Vitra. 710 254 24. Vous y trouverez des indications précises sur la charge utile totale spécifique aux pays.

Table - pays CE	Charge utile
240x140 cm 320x140 cm	3600 W(Force 450 W)
Table - GB	Charge utile
240x140 cm 320x140 cm	3000 W(Force 450 W)
Table - CH	Charge utile
240x140 cm 320x140 cm	2300 W(Force 450 W)
Table - USA	Charge utile
240x140 cm 320x140 cm	1875 W(Force 450 W)

Description du produit



1 « Port » encastré dans le plateau

2 Plateau de table

3 Télécommande / Télécommande avec fonction mémoire

4 Piètement avec guidage télescopique (moteur)

5 Goulotte passe-câble

6 Système de commande

7 Rangement pour ce manuel d'utilisation

Caractéristiques techniques

Système de commande CBD6S 4-Kanal
pour table 240x140 cm/320x140 cm

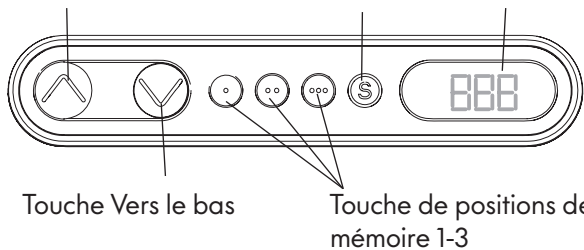
U In : 100—240 V~ , 50—60 Hz

P In : 450 W

U Out: 12 V...-40 V...

Description de la télécommande

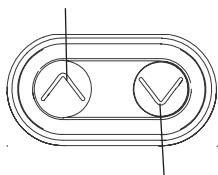
FR Touche Vers le haut Touche Mémoire Écran



Touche Vers le bas

Touche de positions de mémoire 1-3

Touche Vers le haut



Touche Vers le bas

Mise en service

Avant toute première utilisation de votre table, vous devez la réinitialiser.

Réinitialiser

Lors du déplacement de votre table vers le bas, celle-ci s'arrête automatiquement peu avant la fin de course. La table poursuit ensuite son mouvement à une vitesse nettement réduite jusqu'à ce qu'elle se trouve en fin de course. Une fois la fin de course atteinte, votre table remonte automatiquement par à-coups sur une faible distance. Pour atteindre la fin de course, pressez la touche « Vers le bas » et maintenez-la appuyée jusqu'à ce que votre table s'arrête automatiquement. Répétez ensuite cette opération.

Dès que votre table s'est arrêtée en fin de course, relâchez la touche « Vers le bas » pendant 2 à 3 secondes. Appuyez tout de suite après à nouveau sur la touche « Vers le bas » et maintenez-la pendant 6 à 8 secondes. Pendant la réinitialisation, votre table monte et descend sur une faible distance.

Si vous relâchez la touche « Vers le bas » avant la fin de la réinitialisation, l'opération s'annule et vous devez la répéter en totalité. Une réinitialisation interrompue empêche le déplacement de votre table vers le haut. La touche « Vers le haut » ne réagit pas.


Réglage de la hauteur

Pour déplacer votre table en hauteur, pressez la touche « Vers le haut » ou la touche « Vers le bas ».


Mémoriser une position

Cette fonction permet de mémoriser une hauteur définie de la table. Vous pouvez mémoriser jusqu'à 3 hauteurs différentes. Ces hauteurs mémorisées peuvent être modifiées ultérieurement (voir déplacement vers une position mémorisée).

Déplacez votre table à la hauteur souhaitée. La hauteur actuelle s'affiche à l'écran (p. ex. 73 cm). Appuyez sur la touche de mémorisation « S ». L'écran clignote pendant 2 secondes. L'écran affiche « S - ».

Appuyez dans l'espace de ces 2 secondes sur l'une des touches de mémorisation de position souhaitée (p. ex. «  »). L'écran affiche « 1 ». Au bout de 2 secondes, l'écran affiche la hauteur de table mémorisée (p. ex. 73 cm).

Position mémorisée

Pressez l'une des touches de mémorisation de position souhaitée (p. ex. «  ») et maintenez-la appuyée jusqu'à ce que la table s'arrête d'elle-même.

Lorsque vous lâchez la touche de mémorisation de position avant l'arrêt, la table reste à sa position actuelle.

Modifier l'affichage à l'écran

Cette fonction vous permet de modifier l'affichage de la hauteur à l'écran, sans pour autant modifier la position du plateau de table (p. ex. lorsque l'épaisseur du plateau ne correspond pas à celle qui a été préprogrammée).

Notez que la position du plateau de table ne change pas lors de ce réglage. Seule la hauteur affichée à l'écran est modifiée.

Appuyez simultanément sur les touches « Vers le haut » et « Vers le bas » et maintenez-les enfoncées pendant 5 secondes. L'écran affiche d'abord « --- » avant de revenir à l'affichage de la hauteur. Régler à présent l'affichage de la hauteur avec une des touches « Vers le haut » ou « Vers le bas ».

Après 5 secondes, l'affichage de la hauteur sera réglé sur la position de plateau de table saisie. L'écran signale que la mémorisation a réussi en clignotant une fois. En cas de doute sur l'épaisseur effective de votre plateau, nous vous recommandons de la mesurer manuellement, à l'aide d'un mètre ruban.

Dépannage

FR Si une défaillance de votre table survient, un numéro d'erreur apparaît sur l'écran clignotant dès que vous appuyez sur une touche.

Sans sur l'écran effectuez une réinitialisation.

Si cette panne se produit, contactez votre revendeur Vitra.

Numéros d'erreur	Cause	Action de correction
L'écran affiche E et le numéro d'erreur 01.	Perte de position	1. Effectuez une réinitialisation. 2. Débranchez / branchez le câble d'alimentation pendant 1 à 2 secondes. Effectuez à nouveau une réinitialisation. Si cette panne se produit régulièrement, débranchez le câble d'alimentation. Contactez votre revendeur Vitra.
L'écran affiche E et le numéro d'erreur 28 ou 02.	Surcharge dans le sens de la montée	1. Descendez votre table de plus de 10 mm vers le bas. 2. Il est à nouveau possible de déplacer votre table normalement vers le haut / bas. Si cette panne se produit régulièrement, débranchez le câble d'alimentation. Contactez votre revendeur Vitra.
L'écran affiche E et les numéros d'erreurs 02 ou 29.	Surcharge dans le sens de la montée	1. Enlevez toute charge de la table. 2. Respectez une pause de 18 minutes. Est-ce que E02 s'affiche encore à l'écran ? Contactez votre revendeur Vitra.
L'écran affiche E et le numéro d'erreur 03.	Surcharge dans le sens de la descente	1. Enlevez des objets qui empêchent l'appareil de descendre. 2. Respectez une pause de 18 minutes. Est-ce que E03 s'affiche encore à l'écran ? Contactez votre revendeur Vitra.
L'écran affiche E et le numéro d'erreur 16.	Erreur involontaire de touche.	1. Le numéro d'erreur E16 s'affichent uniquement aussi longtemps que la touche est pressée. 2. Il est à nouveau possible de déplacer votre table normalement vers le haut / bas.

Dépannage

Numéros d'erreur	Cause	Action de correction
L'écran affiche E et un autre numéro d'erreur.	Erreur interne	Contactez votre revendeur Vitra.
L'écran affiche E et le numéro d'erreur 40.	Surcharge en cours de changement de position	1. Le numéro d'erreur E40 s'affichent uniquement aussi longtemps que la touche est pressée. 2. Il est à nouveau possible de déplacer votre table normalement vers le haut / bas.
Le moteur, la commande, le guide télescopique ou la télécommande ne fonctionne pas.	Mauvais branchement Moteur défectueux Commande défectueuse Télécommande défectueuse Câble d'alimentation défectueux	Contactez votre revendeur Vitra.
Il est impossible de déplacer votre table vers le haut / bas.	Panne de courant	1. Débranchez le câble d'alimentation pendant 1 à 2 secondes. 2. Effectuez une réinitialisation.

Maintenance

FR Votre table ne nécessite aucune maintenance particulière.

Entretien

Pour éviter tout dommage et toute rayure de votre table, et pour assurer son bon fonctionnement :

- éliminez une fois par mois la poussière et les saletés qui se sont déposées sur les surfaces de votre table.
- Nettoyez votre table au moyen d'un chiffon humide et d'un nettoyant doux. Le pH de votre produit d'entretien doit être compris entre 6 et 8. N'utilisez pas de nettoyeurs alcalins ou acides.

Pour obtenir d'autres conseils d'entretien, rendez-vous sur : <http://www.vitra.com> ou contactez votre revendeur Vitra.

Pour en savoir plus sur la longévité fonctionnelle ou esthétique de nos produits, rendez-vous sur : <http://www.vitra.com/sustainability>.

Mise hors service

Votre table est mise hors service lorsque vous coupez le câble d'alimentation secteur.

Pour démonter votre table, suivez les instructions du manuel de montage. Pour le démontage, suivre les instructions de montage en sens inverse.

Élimination

Éliminer les composants électriques auprès d'un point de collecte des déchets électriques.

Éliminer tous les autres composants conformément aux règlements sur l'élimination des déchets de votre pays. Information écologique : cf. la brochure « Vitra et l'environnement ».

Contactez votre revendeur Vitra.

Pièces de rechange

Contactez votre revendeur Vitra.

Accessoires

Vous êtes intéressé par des accessoires ? Contactez votre revendeur Vitra.

Índice

Normativa básica de seguridad	36—36	Mantenimiento	45—45
Uso conforme a lo previsto		Cuidado	
Significado de los símbolos de advertencia		Desconexión	
Normativa básica para el usuario		Eliminación	
Advertencia para el usuario sobre el sistema eléctrico		Piezas de repuesto	
Condiciones del lugar de montaje	37—37	Accesorios	
Indicaciones de seguridad en el producto		Variante de cableado	46—47
Comportamiento ante un fallo de funcionamiento	38—38	Declaración CE de conformidad	48—50
Sobrecarga eléctrica			
Sobrecalentamiento			
Sobrecarga			
Emisión de ruido			
Seguridad en la mesa	39—39		
Área de desplazamiento			
Carga eléctrica útil			
Descripción del producto	40—40		
Datos técnicos			
Descripción del mando	41—41		
Puesta en servicio			
Proceso de reajuste			
Regulación de altura			
Memorización de una posición	42—42		
Posición memorizada			
Cambios en la pantalla			
Reparación de averías	43—44		

Vitra Service

- Vitra Charles-Eames-Straße 2, 79576 Weil am Rhein, Alemania
- Página web: <http://www.vitra.com>
- Distribuidores de Vitra
- Sociedades nacionales de Vitra

Vitra le agradece su confianza y espera que disfrute de su mesa Tyde.


Normativa básica de seguridad


LES Estas instrucciones de uso le ayudarán a utilizar su mesa Tyde de forma segura y con la más completa funcionalidad. Toda persona que haga uso de Tyde deberá leer y aplicar las instrucciones que aparecen en este manual.


Uso conforme a lo previsto

Utilice su Tyde respetando las normas generales de cuidado y únicamente en conformidad con su uso previsto como mesa de reunión con altura regulable. Su Tyde está concebida como mueble de oficina para el ámbito comercial. Si no se utiliza conforme a lo dispuesto, pueden producirse daños materiales o personales.

Significado de los símbolos de advertencia

 **¡PELIGRO!** Señaliza una situación peligrosa; podrían producirse daños personales o incluso la muerte.


 **¡PRECAUCIÓN!** Señaliza una situación peligrosa que si no se evita puede producir daños personales.

 **¡ATENCIÓN!** Señaliza una situación peligrosa que si no se evita puede producir daños materiales.

Normativa básica para el usuario

La mesa puede ser utilizada por niños mayores de 8 años, así como por personas con capacidades físicas, psíquicas o sensoriales disminuidas, o por personas con poca experiencia y conocimiento, siempre y cuando estén bajo supervisión o se les haya informado sobre la utilización segura de la misma y hayan entendido los peligros que pueden derivarse de un mal uso. No permita que los niños jueguen con la mesa.

Advertencia para el usuario sobre el sistema eléctrico

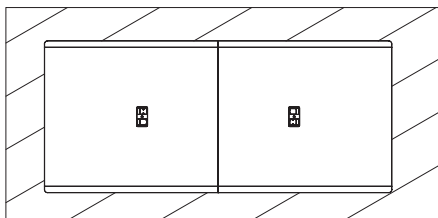
 **¡PRECAUCIÓN!** La apertura o sustitución de la instalación eléctrica de su mesa deberá ser llevada a cabo exclusivamente por un electricista cualificado. No está permitido realizar adaptaciones ni modificaciones en el control ni en el mando. La limpieza y el mantenimiento llevado a cabo por el usuario no podrán ser efectuados por niños si ellos no están supervisados.



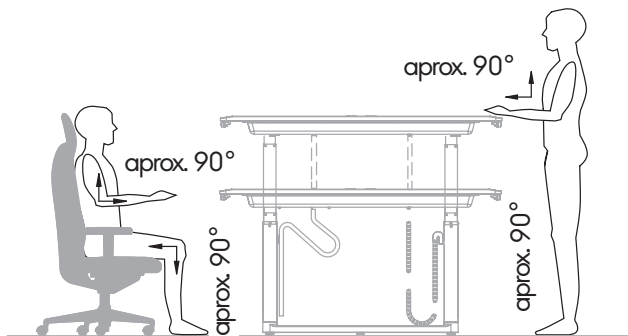
Condiciones del lugar de montaje

Las siguientes medidas garantizarán, en términos generales, que el trabajo se pueda desarrollar de forma cómoda y ergonómica:

- Mesa de 200 x 100 cm: 300 x 200 cm
- Mesa de 240 x 140 cm: 340 x 340 cm
- Mesa de 320 x 140 cm: 420 x 340 cm



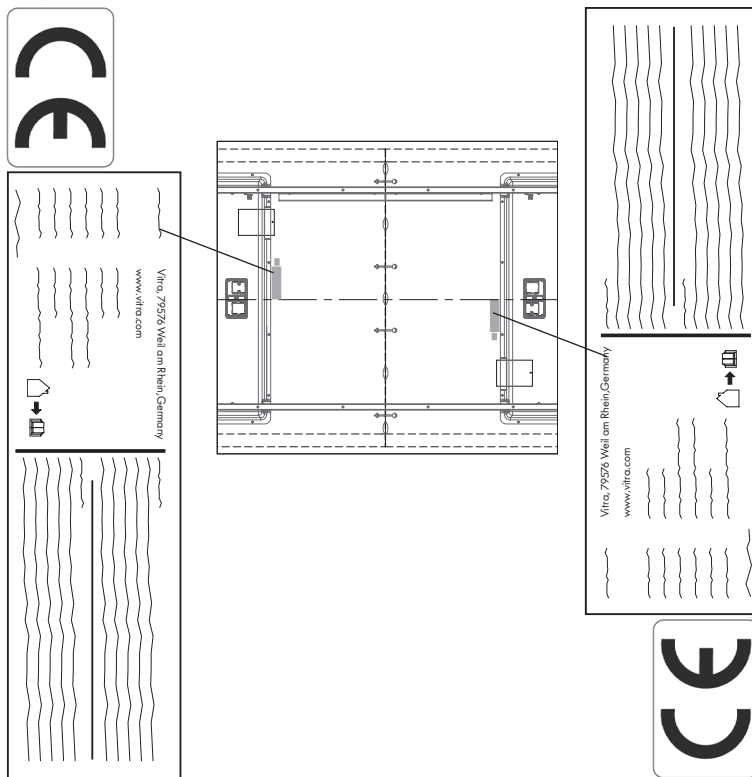
- Temperatura ambiente de entre 5 y 40 °C
- Atmósfera sin peligro de explosión
- No instale la mesa bajo ventanas



Indicaciones de seguridad en el producto

Los siguientes adhesivos e indicaciones de seguridad deben adherirse a la mesa, cerca del suministro de energía eléctrica.

ES



Comportamiento ante un fallo de funcionamiento

ES **⚠ ¡PRECAUCIÓN!** En caso de que se presente un fallo de funcionamiento como, p. ej., generación de humo u olor, se produzcan ruidos extraños o cualquier otro tipo de irregularidad o avería, desconecte inmediatamente la alimentación eléctrica y póngase en contacto con su distribuidor de Vitra.

Sobrecarga eléctrica

⚠ ¡PELIGRO! Evite el peligro de daños materiales y personales producidos por la sobrecarga eléctrica de la red:

- Desconecte la alimentación eléctrica durante las tareas de montaje y mantenimiento.
- Desconecte la alimentación eléctrica en caso de que se presente humo, olores o ruidos extraños.
- Desconecte la alimentación eléctrica en caso de tormentas o períodos de inactividad prolongados.
- Evite la entrada de líquidos en las tomas de corriente.
- No ponga la mesa en funcionamiento si el cable de alimentación eléctrica está dañado.
- En este caso, el cable de alimentación eléctrica dañado deberá ser sustituido por el servicio técnico de Vitra, o por un electricista cualificado.
- Tenga en cuenta las Indicaciones Generales sobre la Electrificación de Vitra. 710 254 24.

Sobrecalentamiento

⚠ ¡PRECAUCIÓN! Evite los daños personales producidos por un sobrecalentamiento:

- Tras un período de funcionamiento máximo de 2 minutos, debe realizarse una pausa de 18 minutos como mínimo.
- La disminución de la velocidad indica el comienzo de un sobrecalentamiento, por lo que deberá realizarse de inmediato una pausa de 18 minutos como mínimo.

Sobrecarga

⚠ ¡ATENCIÓN! Función óptima de la columna al distribuir la carga:

- Carga máxima de 2 x 25 kg en los extremos.
- Carga máxima total de 50 kg.



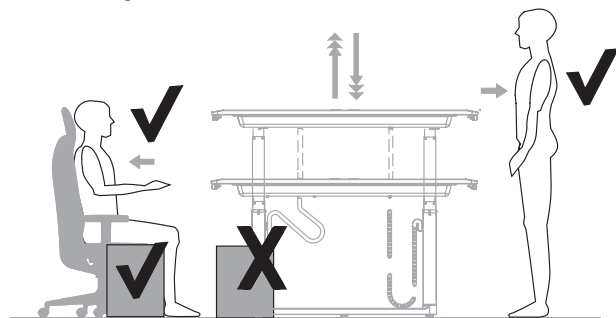
Emisión de ruido

La emisión máxima de ruido en funcionamiento oscila entre 57 y 65 dBA.

Seguridad en la mesa

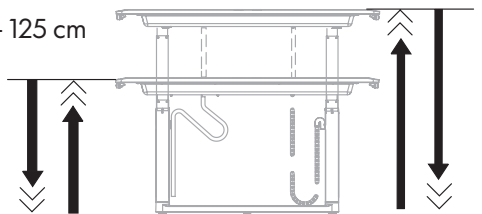
⚠️ ¡PRECAUCIÓN! Evite el riesgo de aplastamiento de personas y objetos:

- Manténgase alejado de la mesa cuando regule la altura de la misma.
- No sitúe ningún tipo de objeto debajo de la mesa cuando regule su altura.



Área de desplazamiento

65 cm - 125 cm



Carga eléctrica útil

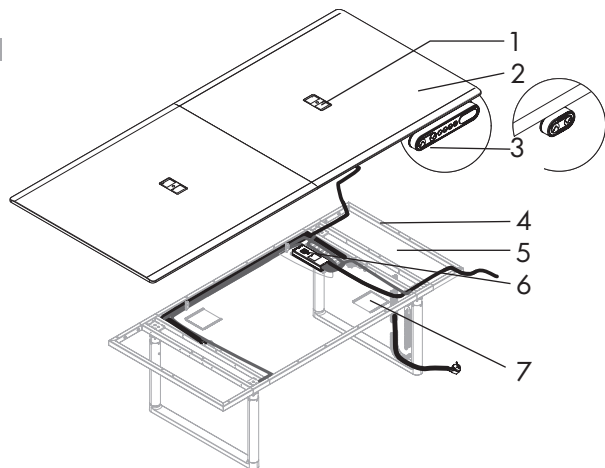
⚠️ ¡PRECAUCIÓN! Evite el peligro de daños materiales y personales producidos por la sobrecarga eléctrica de la **ES** red:

- Tenga en cuenta las Indicaciones Generales sobre la Electrificación de Vitra. 710 254 24. En ellas encontrará los datos relativos a la carga útil total en cada país.

Mesa - Comunidad Europea	Carga útil
240x140 cm 320x140 cm	3600 W(Fuerza 450 W)
Mesa - Reino Unido	Carga útil
240x140 cm 320x140 cm	3000 W(Fuerza 450 W)
Mesa - Suiza	Carga útil
240x140 cm 320x140 cm	2300 W(Fuerza 450 W)
Mesa -USA	Carga útil
240x140 cm 320x140 cm	1875 W(Fuerza 450 W)

Descripción del producto

ES



1 «Puerto» de paso en el tablero

2 Tablero de la mesa

3 Mando/mando con función de memoria

4 Base incl. guía telescópica (motor)

5 Bandeja para cables

6 Control

7 Compartimento para las instrucciones de uso

Datos técnicos

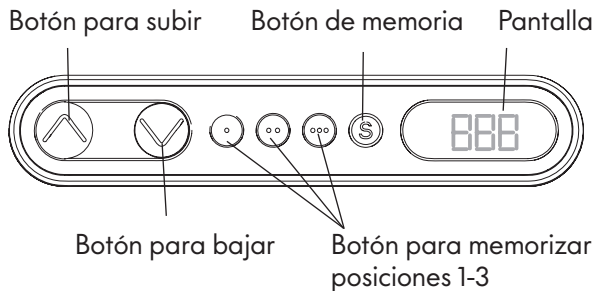
Control CBD6S 4-Kanal
para la mesa de 240x140 cm/320x140 cm

Tensión de entrada: 100—240 V~ , 50—60 Hz

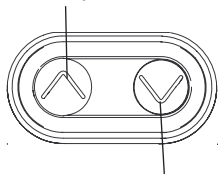
Potencia de entrada: 450 W

Tensión de salida: 12 V...-40 V...

Descripción del mando



Botón para subir



Botón para bajar

Proceso de reajuste

Cuando proceda a bajar la mesa, esta se detendrá automáticamente un poco antes de alcanzar la posición final. A continuación, la mesa seguirá bajando a una velocidad considerablemente menor hasta que haya alcanzado su posición final. Una vez que haya llegado a esta posición, volverá a retroceder mínimamente de forma automática. Para llegar a la posición final, presione el botón «Bajar» y manténgalo pulsado hasta que la mesa se detenga de forma automática; a continuación, vuelva a repetir el mismo proceso.

Una vez que la mesa se haya detenido en la posición final, suelte el botón «Bajar» durante 2-3 segundos. A continuación, presione el botón «Bajar» y manténgalo pulsado de nuevo durante 6-8 segundos. Durante el proceso de reajuste, la mesa se desplazará levemente hacia arriba y hacia abajo.

Si suelta el botón «Bajar» antes de que se haya completado el proceso de reajuste, este se interrumpirá y deberá repetir todo el procedimiento. Si se ha interrumpido el reajuste, no podrá subir la unidad, ya que el botón «Subir» no reaccionará.

Puesta en servicio

Antes de utilizar su mesa por primera vez, deberá llevar a cabo un proceso de reajuste.


Regulación de altura

Para regular la altura de su mesa, mantenga pulsado los botones «Subir» o «Bajar».

Memorización de una posición

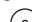
ES Esta función le permite memorizar una altura determinada de la mesa. Se pueden memorizar hasta 3 posiciones diferentes, que podrá volver a elegir si lo desea más adelante (consulte el apartado «Mover a una posición memorizada»).

Sítue la mesa a la altura deseada. En la pantalla aparecerá la altura actual (p. ej., 73 cm). Presione el botón de memoria «S». La pantalla parpadeará durante 2 segundos y, a continuación, aparecerá «S -».

Durante estos dos segundos, presione uno de los botones de memoria (p. ej., «»). En la pantalla se mostrará «1».

Transcurridos 2 segundos aproximadamente, se mostrará la altura memorizada de la mesa (p. ej., 73 cm).

Posición memorizada

Mantenga pulsado uno de los botones de memoria (p. ej., «») hasta que la mesa se detenga sola. Si suelta el botón antes de que la mesa se haya parado, esta se detendrá en la posición en la que se encuentre.

Cambios en la pantalla

Con esta función, puede cambiar la indicación de la altura en la pantalla sin alterar la posición del tablero de la mesa (p. ej., con un tablero de un grosor diferente al que se ha tenido en cuenta durante la programación previa).

Recuerde que durante este procedimiento de ajuste no se modificará la posición del tablero de la mesa sino únicamente la altura que aparece en la pantalla.

Presione simultáneamente los botones «Subir» y «Bajar» y manténgalos pulsados durante 5 segundos. La pantalla mostrará primero « --- » y después pasará a indicar la altura. Proceda ahora a ajustar la indicación de la altura con el botón «Subir» o «Bajar».

Tras 5 segundos, la indicación de la altura se habrá ajustado a la posición del tablero de la mesa indicada. La pantalla parpadeará una vez para indicar que el proceso se ha realizado correctamente. Si no está seguro de la altura a la que se encuentra el tablero de su mesa, le recomendamos medirla de forma manual con una cinta métrica.

Reparación de averías

Si su mesa tiene algún tipo de fallo, se mostrará un número de error en la pantalla cuando presione un botón.

Sin que pantalla, ejecute el procedimiento Reajustar.

Ejecute de nuevo el Reajustar, contacto con su distribuidor de Vitra.

ES

Número de error	Causa	Solución
La pantalla muestra «E» y el número de error «01».	Pérdida de posición.	1. Ejecute el procedimiento Reajustar. 2. Desenchufe el cable de alimentación eléctrica durante 1-2 segundos y vuelva a enchufarlo. Ejecute de nuevo el procedimiento Reajustar. Si este error se produce en repetidas ocasiones, desenchufe el cable de alimentación eléctrica. Póngase en contacto con su distribuidor de Vitra.
La pantalla indica «E» y el número de error «28» o «02».	Sobrecarga al subir.	1. Baje la mesa más de 10 mm. 2. La mesa se puede subir y bajar de nuevo con normalidad. Si este error se produce en repetidas ocasiones, desenchufe el cable de alimentación eléctrica. Póngase en contacto con su distribuidor de Vitra.
La pantalla indica «E» y el número de error «02» o «29».	Sobrecarga al subir.	1. Retire peso de encima de la mesa. 2. Espere 18 minutos. ¿Se mantiene en la pantalla el aviso E02? Póngase en contacto con su distribuidor de Vitra.
La pantalla muestra «E» y el número de error «03».	Sobrecarga al bajar.	1. Retire los objetos que impiden el descenso. 2. Espere 18 minutos. ¿Se mantiene en la pantalla el aviso E03? Póngase en contacto con su distribuidor de Vitra.
La pantalla muestra «E» y el número de error «16».	Botón presionado por equivocación.	1. El número de error E16 aparece únicamente mientras se presiona un botón. 2. La mesa se puede subir y bajar de nuevo con normalidad.

Reparación de averías

ES

Número de error	Causa	Solución
La pantalla muestra «E» y cualquier otro número de error.	Error interno.	Póngase en contacto con su distribuidor de Vitra.
La pantalla muestra «E» y el número de error «40».	Sobrecarga durante el proceso de ajuste de altura.	1. El número de error E40 aparece únicamente mientras se presiona un botón. 2. La mesa se puede subir y bajar de nuevo con normalidad.
El motor, el control, las guías telescópicas o el mando no funcionan.	Mal contacto de la clavija. Motor averiado. Control averiado. Mando averiado. Cable de alimentación defectuoso.	Póngase en contacto con su distribuidor de Vitra.
La mesa no se puede subir o bajar.	Interrupción del suministro eléctrico.	1. Desenchufe el cable de alimentación durante 1-2 segundos. 2. Ejecute el procedimiento Reajustar.

Mantenimiento

Su mesa no precisa de ningún tipo de mantenimiento especial.

Cuidado

Con el fin de evitar daños o agrietamientos de la mesa, y mantener el correcto funcionamiento de la misma:

- Retire el polvo y la suciedad de la superficie de la mesa una vez al mes.
- Limpie la mesa con una bayeta húmeda y un producto de limpieza suave con un pH situado entre 6 y 8. No utilice productos de limpieza ácidos o alcalinos.

Si desea obtener más información sobre indicaciones para el cuidado, consulte la página web <http://www.vitra.com>, o bien, póngase en contacto con su distribuidor de Vitra.

Para obtener más información sobre la durabilidad funcional y estética de nuestros productos, consulte la página <http://www.vitra.com/sustainability>.

Desconexión de la mesa

Para poner la mesa fuera de servicio, desenchufe el cable de alimentación.

Para desmontar la mesa, consulte la guía de montaje y lleve a cabo los pasos a la inversa.

Eliminación

Las piezas y los componentes electrónicos deberán eliminarse en el punto de recogida de chatarra eléctrica. Todos los demás componentes deberán eliminarse según las leyes sobre residuos del país correspondiente. Para obtener información sobre la posición de Vitra respecto a la ecología, consulte el folleto «Vitra y el Medio Ambiente».

Póngase en contacto con su distribuidor de Vitra.

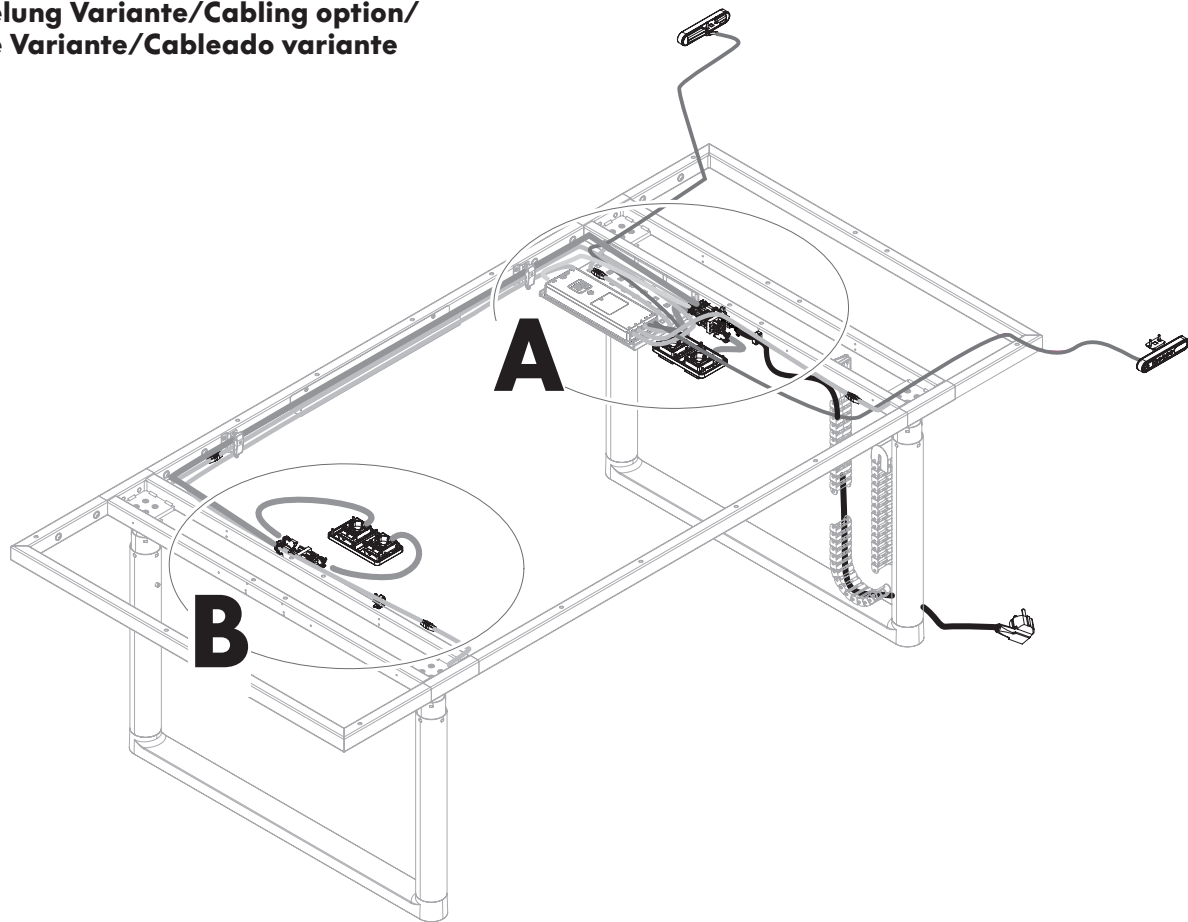
Piezas de repuesto

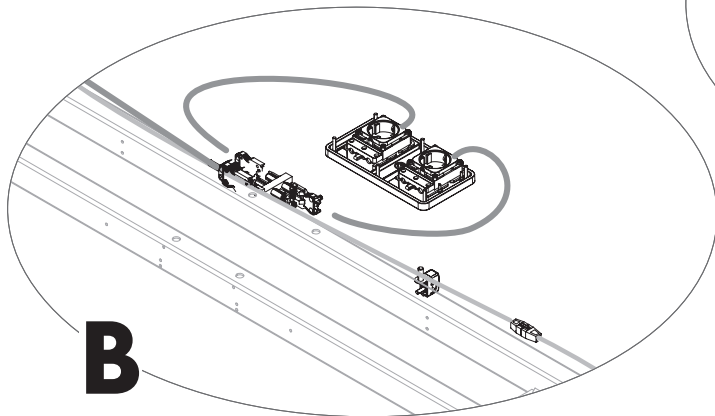
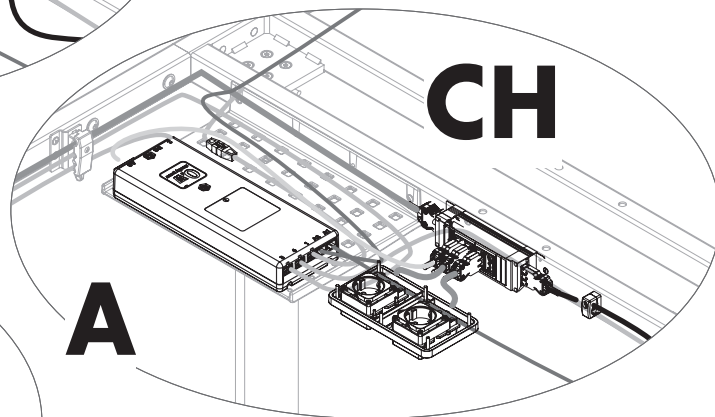
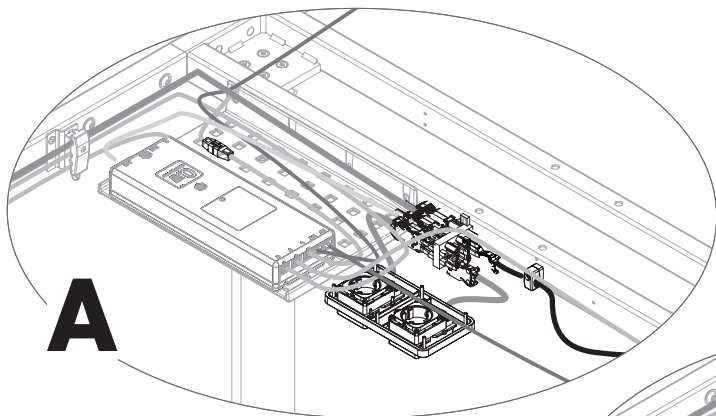
Póngase en contacto con su distribuidor de Vitra.

Accesorios

¿Le gustaría saber más sobre los accesorios? Póngase en contacto con su distribuidor de Vitra.

**DE Verkabelung Variante/Cabling option/
EN Câblage Variante/Cableado variante
FR
ES**


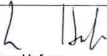




DE Konformitätserklärung

Vitra GmbH Charles Eames Straße 2 79576 Weil am Rhein			
EG - Konformitätserklärung im Sinne der EG-Maschinen-Richtlinie 2006/42EG, Anhang II			
Hiermit erklären wir, dass das nachstehend bezeichnete Gerät in der von uns in Verkehr gebrachten Ausführung der unten aufgeführten EG-Richtlinie entspricht. Bei einer nicht mit uns abgestimmten Änderung oder unsachgemäßem Verwendungszweck verliert diese Erklärung ihre Gültigkeit.			
Bezeichnung des Gerätes:		elektrisch höhenverstellbarer Tisch	
Typ:		Tyde Meeting	
Baujahr:		2013	
Angewendete EG- Richtlinien:		Niederspannungsrichtlinie 2006/95/EG EMV- Richtlinie 2004/108/EG Maschinenrichtlinie 2006/42/EG	
Angewendete harmonisierte europäische Normen: EN ISO 12 100 1+2		Sicherheit von Maschinen Teil 1: Grundsätze Terminologie, Methodologie Teil 2: Technische Leitsätze Sicherheit von Maschinen Sicherheitsabstände gegen das Erreichen von Gefahrenstellen mit den oberen Gliedmaßen	
DIN EN ISO 13857		Sicherheit elektrischer Geräte für den Hausgebrauch und ähnliche Zwecke Teil 1: Allgemeine Anforderungen	
DIN EN 60335-1 A1, A2, A11-16		Büro-Arbeitsfläche Sicherheit von Maschinen, Mindestabstände Quetsch- und Scherstellen	
DIN EN 527 1-3 DIN EN 349		Büromöbel - Anforderung und Prüfung Elektrische Anlagen in Möbeln Allgemeine Leitsätze für sicherheitsgerechtes Gestalten technischer Erzeugnisse, Mindestabstände Quetsch- und Scherstellen	
Angewendete nationale Normen: DIN Fachbericht 147 DIN VDE 0100, Teil 724 DIN VDE 1000		Sicherheitsgerechtes Gestalten technischer Erzeugnisse, Mindestabstände Quetsch- und Scherstellen	
DIN 31 001			
Angewendete technische Spezifikationen			
Prüfgrundlagen für Sitz-/Steharbeitsplätze			
Es gilt immer die jeweilige Fassung der Norm am Ausstellungstag.			
Name der Person die bevollmächtigt ist, die technischen Unterlagen zusammenzustellen: Maik Kühn, Vitra Logistik GmbH, Charles-Eames-Straße 2, D-79576 Weil am Rhein			
Ausstelldatum:		14.10.2013	
Manfred Meier Geschäftsführer 		Björn Osterkamp Entwicklungsleiter 	

Konformitätserklärung CH


Vitra GmbH Charles Eames Straße 2 79576 Weil am Rhein			
EG - Konformitätserklärung im Sinne der EG-Maschinen-Richtlinie 2006/42EG, Anhang II			
Hiermit erklären wir, dass das nachstehend bezeichnete Gerät in der von uns in Verkehr gebrachten Ausführung der unten aufgeführten EG-Richtlinie entspricht. Bei einer nicht mit uns abgestimmten Änderung oder unsachgemäßem Verwendungszweck verliert diese Erklärung ihre Gültigkeit.			
Bezeichnung des Gerätes:		elektrisch höhenverstellbarer Tisch	
Typ:		Tyde Sitz-Steh-Meetingtisch	
Baujahr:		2016	
Angewendete EG- Richtlinien:		EMV- Richtlinie 2004/108/EG Maschinenrichtlinie 2006/42/EG	
Angewendete harmonisierte europäische Normen: EN ISO 12100 DIN EN ISO 13857		Sicherheit von Maschinen Sicherheit von Maschinen Sicherheitsabstände gegen das Erreichen von Gefahrenstellen mit den oberen Gliedmaßen	
DIN EN 60335-1		Sicherheit elektrischer Geräte für den Hausgebrauch und ähnliche Zwecke	
DIN EN 349		Sicherheit von Maschinen, Mindestabstände Quetsch- und Scherstellen	
Angewendete weitere Normen: DIN EN 527 1-3 DIN VDE 0100, Teil 724 DIN EN 61 000-6-2		Büro-Arbeitsfläche Elektrische Anlagen in Möbeln Elektromagnetische Verträglichkeit (EMV) - Teil 6-2: Fachgrundnormen - Störfestigkeit für Industriebereiche	
DIN EN 61 000-6-3+A1		Elektromagnetische Verträglichkeit (EMV) - Teil 6-3: Fachgrundnormen - Störaussendung für Wohnbereich, Geschäfts- und Gewerbebereiche sowie Kleinbetriebe	
Angewendete technische Spezifikationen EK5/AK3 Prüfgrundlagen für Sitz-/Steharbeitsplätze			
Es gilt immer die jeweilige Fassung der Norm am Ausstellungstag.			
Name der Person die bevollmächtigt ist, die technischen Unterlagen zusammenzustellen: Maik Kühn, Vitra Factory GmbH, Charles-Eames-Straße 2, D-79576 Weil am Rhein			
Ausstelldatum:		14.01.2016	
Dr. Oliver Hafner Geschäftsführer 		Björn Osterkamp Entwicklungsleiter 	

EC Declaration of Conformity


<p>Vitra GmbH Charles-Eames-Str. 2 79576 Weil am Rhein, Germany</p>	
<p>EC Declaration of Conformity Pursuant to the EC Machinery Directive 2006/42/EC, Annex II</p> <p>We hereby declare that the device described in the following, in the version which we have brought to market, complies with the EC Directive specified below. If any changes are made to the device without our approval, or if the device is used for purposes other than those for which it is designed, this declaration shall cease to be valid.</p>	
Description of the device:	Electric height-adjustable table
Type:	Tyde Meeting
Year of manufacture:	2013
Applicable EC Directives:	Low Voltage Directive 2006/95/EC EMC Directive 2004/108/EC Machinery Directive 2006/42/EC
<p>Applicable harmonised European standards: EN ISO 12 100 1+2</p> <p>DIN EN ISO 13857</p> <p>DIN EN 60335-1 A1, A2, A11-16</p> <p>DIN EN 527 1-3</p> <p>DIN EN 349</p>	<p>Safety of machines Part 1: Principles with regard to terminology and methodology Part 2: Technical guiding principles</p> <p>Safety of machines Safety distances to prevent upper limbs from entering hazardous areas</p> <p>Safety of electrical devices for household use and similar uses Part 1: General requirements Office desks</p> <p>Safety of machines, minimum distances from areas that pose a risk of crushing and cutting</p>
<p>Applicable national standards: DIN Technical Report 147 DIN VDE 0100, Part 724 DIN VDE 1000</p> <p>DIN 31 001</p>	<p>Office furniture – requirements and inspections Electrical systems in furniture</p> <p>General guidelines for the safe construction of technical products, minimum safety distances from areas that pose a risk of crushing or cutting</p> <p>Safe construction of technical products, minimum safety distances from areas that pose a risk of crushing or cutting</p>
Applicable technical specifications:	Principles for inspecting sitting and standing workstations
<p>The respective version of the standard valid on the date of issue shall always apply.</p>	
<p>Name of the person authorised to compile technical documentation: Maik Kühn, Vitra Logistik GmbH, Charles-Eames-Str. 2, 79576 Weil am Rhein, Germany</p>	
<p>Date of issue: 14.10.2013</p>	
<p>Manfred Meier Managing Director</p>	<p>Björn Osterkamp Head of Development</p>

Déclaration de conformité CE



Vitra GmbH Charles Eames Straße 2 79576 Weil am Rhein	
<p style="text-align: center;">Déclaration de conformité CE dans le sens de la directive européenne Machines 2006/42/CE, Annexe II</p> <p>Par la présente, nous déclarons que le dispositif désigné ci-après dans la version commercialisée par nous est conforme aux dispositions de la directive CE mentionnée ci-dessous. Toute modification sans notre approbation ou toute utilisation non conforme rend cette déclaration caduque.</p>	
Désignation du produit :	Table à réglage électrique de la hauteur
Type :	Tyde Meeting
Année de construction :	2013
Directives CE appliquées :	Directive Basse tension 2006/95/CE Directive CEM 2004/108/CE Directive Machines 2006/42/CE
Normes harmonisées européennes appliquées :	Sécurité de machines Partie 1 : Principes généraux, terminologie, méthodologie Partie 2 : Lignes directrices techniques
DIN EN ISO 13857	Sécurité de machines Distances de sécurité pour empêcher l'atteinte des zones dangereuses par les membres supérieures
DIN EN 60335-1 A1, A2, A11-16	Sécurité d'appareils électroménagers à usage domestique et à usages similaires Partie 1 : Exigences générales
DIN EN 527 1-3	Tables de travail pour environnements de bureaux
DIN EN 349	Sécurité des machines, distances minimales par rapport aux zones d'écrasement et de cisaillement
Normes nationales appliquées :	Moblier de bureau - exigences et contrôle Installations électriques à l'intérieur de meubles
DIN Fachbericht (Rapport professionnelle) 147	Lignes directrices générales pour la conception de produits techniques dans le respect de la sécurité, écartements minimaux pour prévenir les risques d'écrasement et de cisaillement
DIN VDE 1000	Conception de produits techniques dans le respect de la sécurité, écartements minimaux pour prévenir les risques d'écrasement et de cisaillement
DIN 31 001	
Spécifications techniques appliquées	
Bases d'essai pour postes de travail assis / debout	
C'est toujours la version en vigueur le jour de l'établissement du document qui s'applique.	
Nom de la personne habilitée à compiler les documents techniques :	
Maik Kühn, Vitra Logistik GmbH, Charles-Eames-Straße 2, D-79576 Weil am Rhein	
Date d'établissement du document :	
14/10/2013	
Manfred Meier Directeur	Björn Osterkamp Directeur Développement

Declaración CE de conformidad

Vitra GmbH Charles Eames Straße 2 79576 Weil am Rhein Alemania	
<p style="text-align: center;">Declaración CE de conformidad según la Directiva 2006/42/CE relativa a las máquinas, anexo II</p>	
En virtud de la presente declaramos que la máquina indicada a continuación, en la versión que hemos comercializado, cumple con lo dispuesto en la directiva europea abajo especificada. Esta declaración de conformidad será nula en caso de que se realice cualquier modificación no acordada con nosotros o se haga un uso indebido de la misma.	
Denominación de la máquina:	Mesa con regulación de altura eléctrica
Tipo:	Tyde Meeting
Modelo:	2013
Directivas de la CE aplicables:	Directiva de Baja Tensión 2006/95/CE Directiva sobre Compatibilidad Electromagnética 2004/108/CE Directiva relativa a las máquinas 2006/42/CE
Normas europeas armonizadas utilizadas:	Seguridad de las máquinas EN ISO 12 100 1+2
DIN EN ISO 13857	Seguridad de las máquinas Distancia de seguridad para impedir que se alcancen zonas peligrosas con los miembros superiores
DIN EN 60335-1 A1, A2, A11-16	Seguridad de los aparatos eléctricos domésticos y similares Parte 1: Requisitos generales
DIN EN 527 1-3	Mesas de trabajo para oficina
DIN EN 349	Seguridad de las máquinas, distancias mínimas con zonas que pueden provocar cortes y magulladuras.
Normas nacionales utilizadas:	Mobiliario de oficina – Requerimientos y verificación Equipos eléctricos en el mobiliario
Informe técnico DIN 147	Principios generales para el diseño ergonómico de productos técnicos, distancias mínimas con zonas que pueden provocar cortes y magulladuras
DIN VDE 0100, parte 724	Diseño ergonómico de productos técnicos, distancias mínimas con zonas que pueden provocar cortes y magulladuras
DIN VDE 1000	
DIN 31 001	
Especificaciones técnicas utilizadas:	
Bases de certificación para puestos de trabajo en los que se trabaja sentado o de pie	
La versión de la norma aplicable será la vigente en la fecha de emisión del presente.	
Nombre de la persona facultada para elaborar el expediente técnico:	
Maik Kühn, Vitra Logistik GmbH, Charles Eames Straße 2, D-79576 Weil am Rhein, Alemania	
Fecha de emisión:	
14.10.2013	
Manfred Meier Director	Björn Osterkamp Director de desarrollo

**Notizen/notes/
pour note/para nota**

© 2016 by Vitra AG

Vervielfältigung und Weitergabe dieses Dokuments sind nicht gestattet.

Die Urheber- und Eigentumsrechte verbleiben bei der Vitra AG.

© 2016 by Vitra AG

This document may not be reproduced or transmitted in any form.

The copyright and all ownership rights are retained by Vitra AG.

© 2016 by Vitra AG

Il est interdit de copier et de transmettre ce document à des tiers.

Les droits d'auteur et de propriété sont détenus par la Vitra AG.

© 2016 Vitra AG

Queda prohibida la reproducción y distribución de este documento.

Reservados todos los derechos de autor y propiedad para Vitra AG.

vitra.