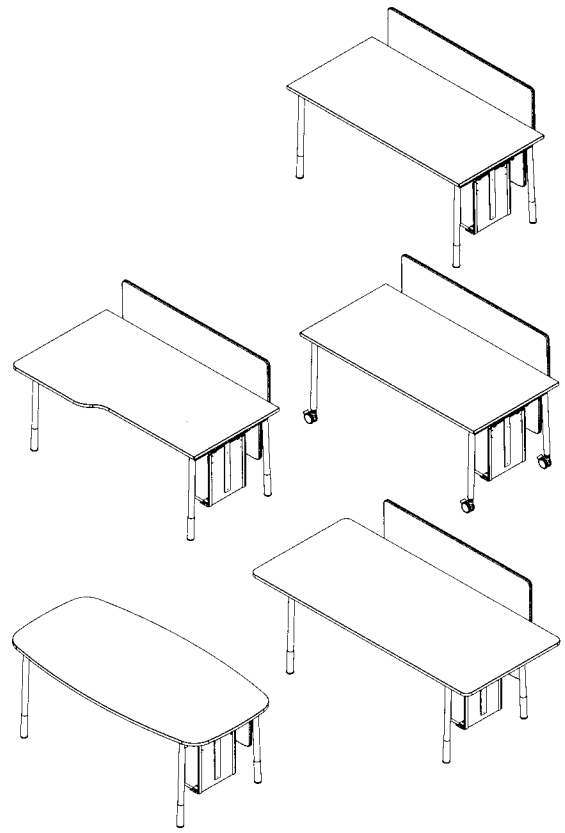
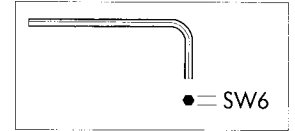
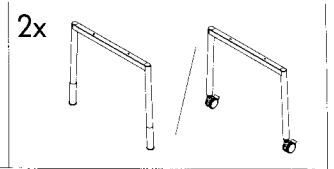
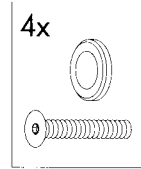
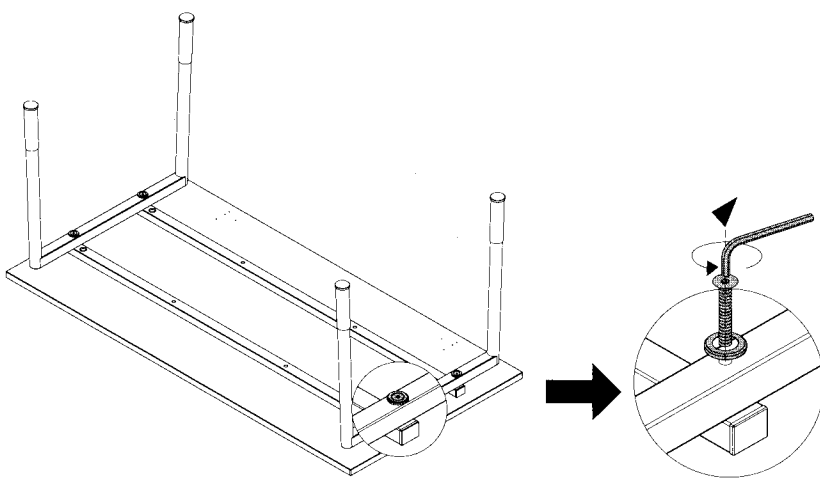
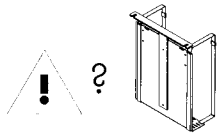
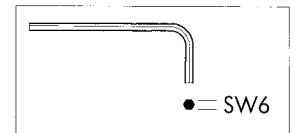
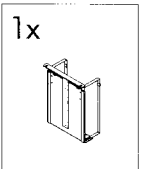
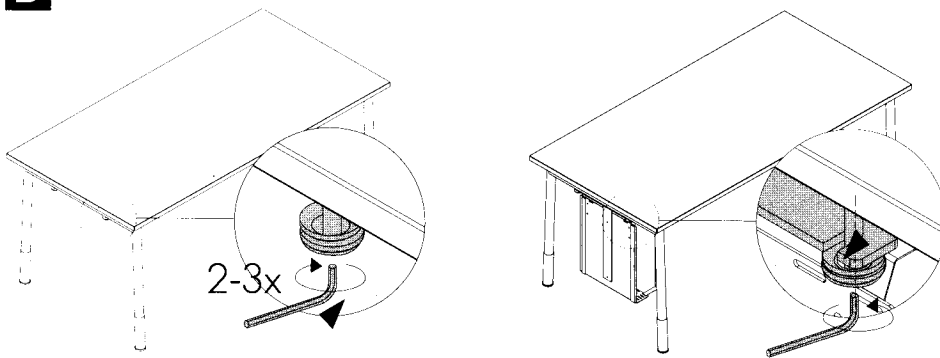
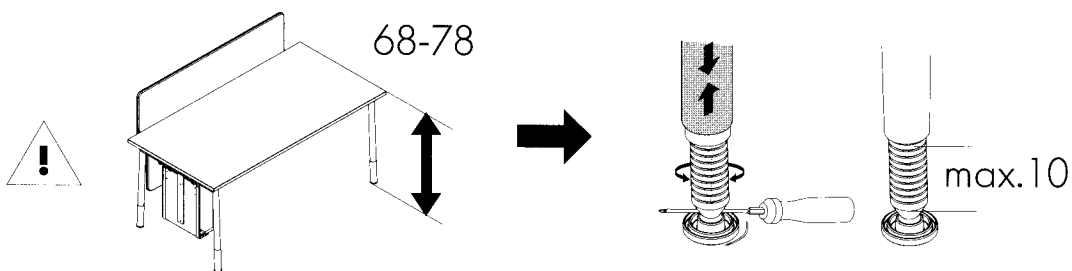
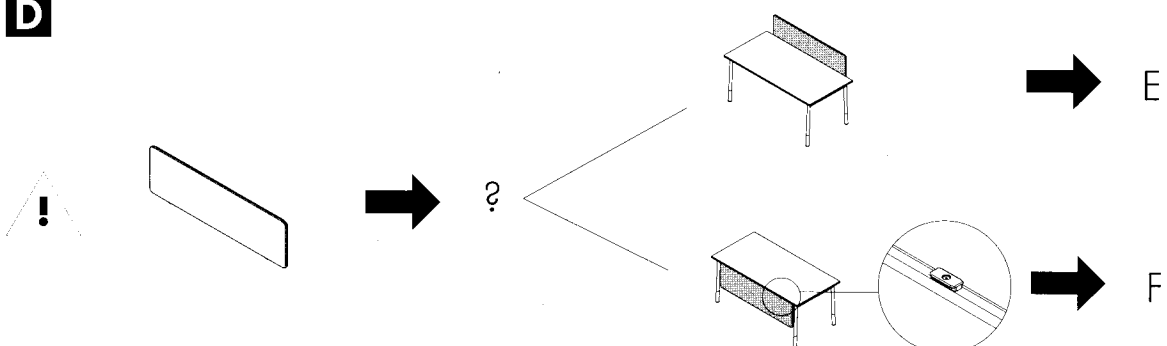


ABC

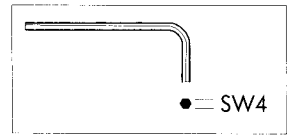
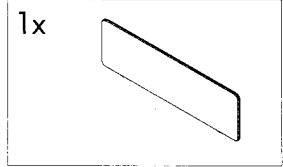
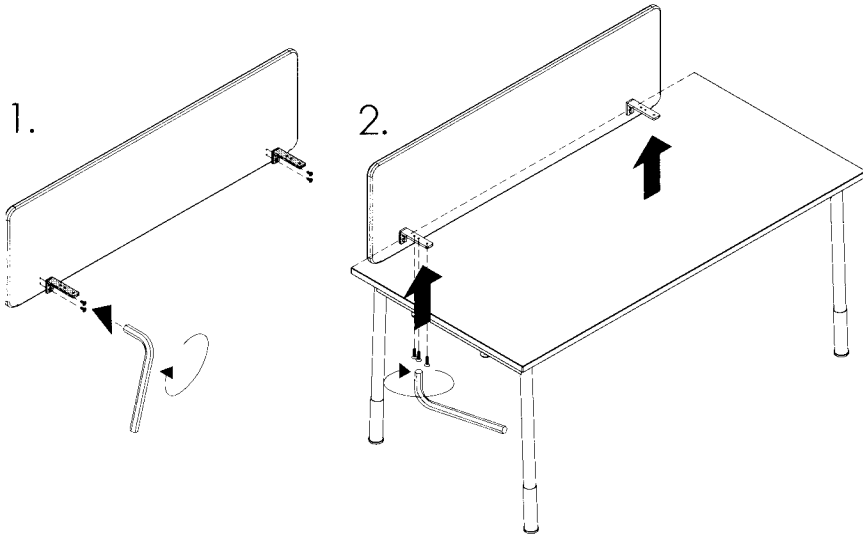


vitra.

A**B****C****D**

➔ E

➔ F

E**F**