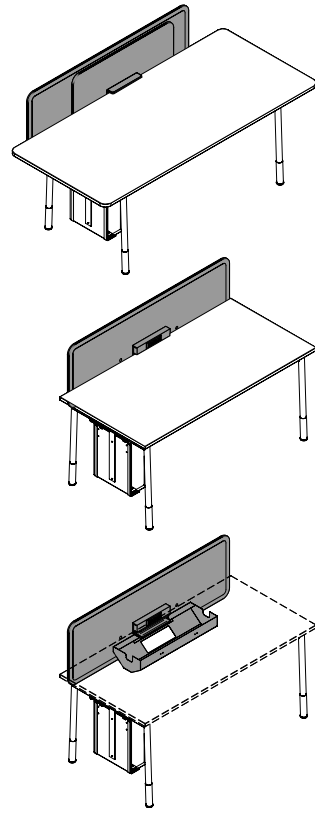
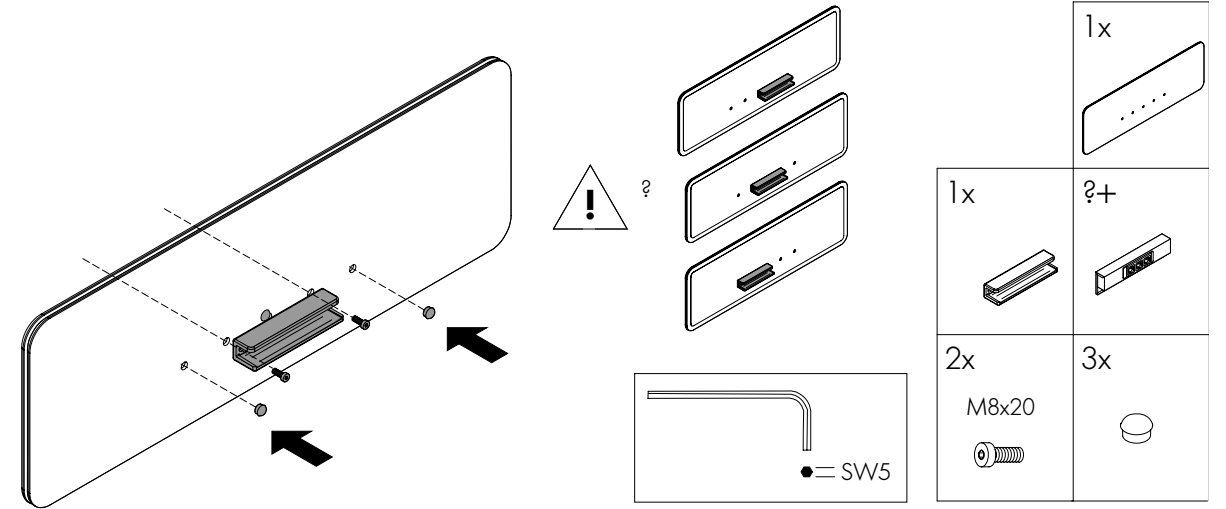


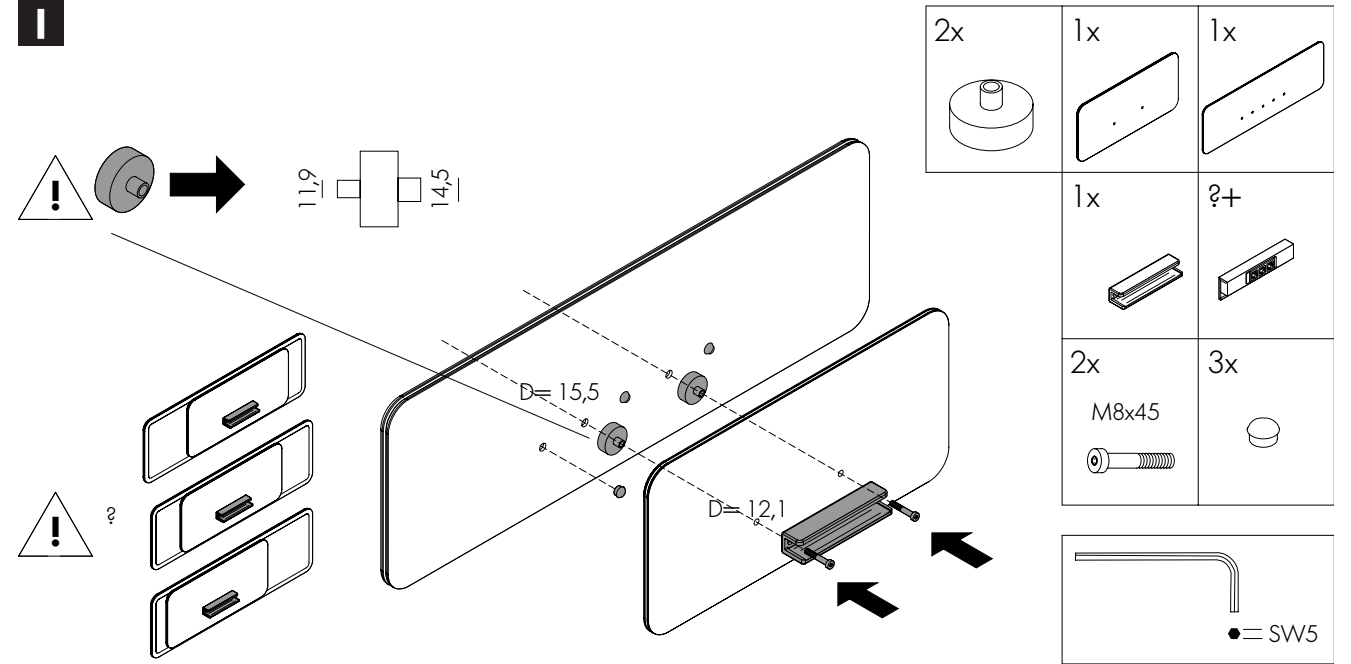
ABC



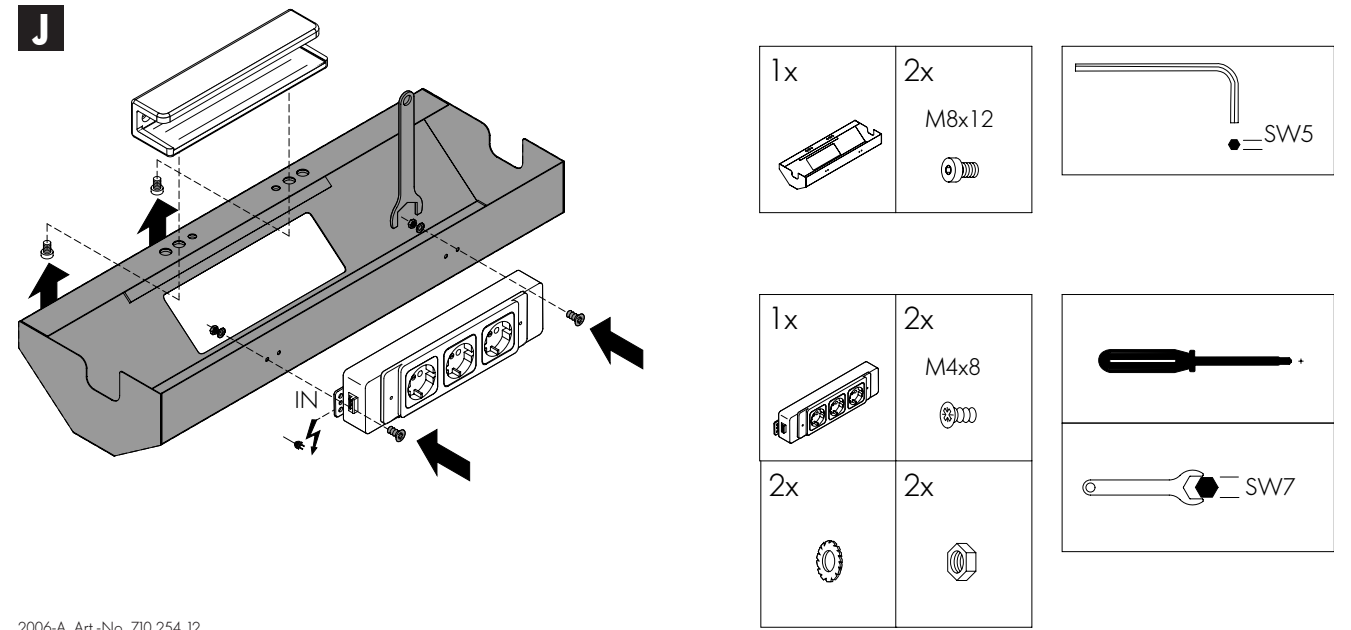
H



I



J



vitra.

2006-A, Art.-No. 710 254 12

A

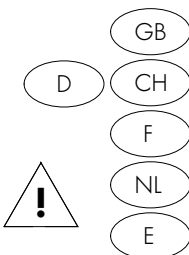
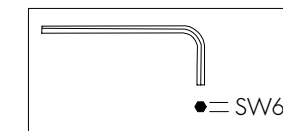
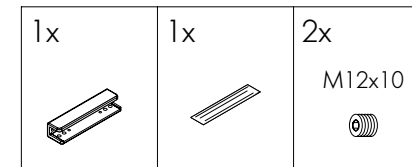
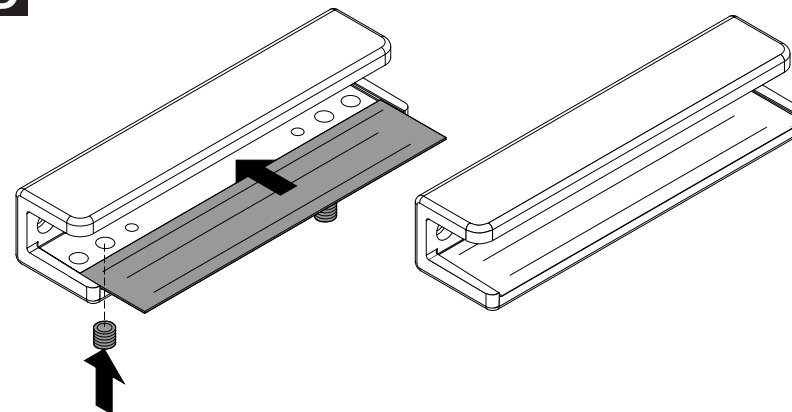
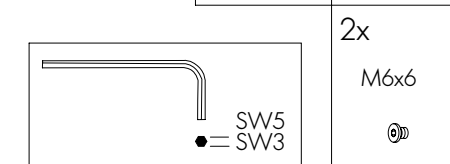
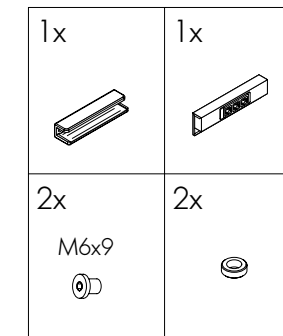
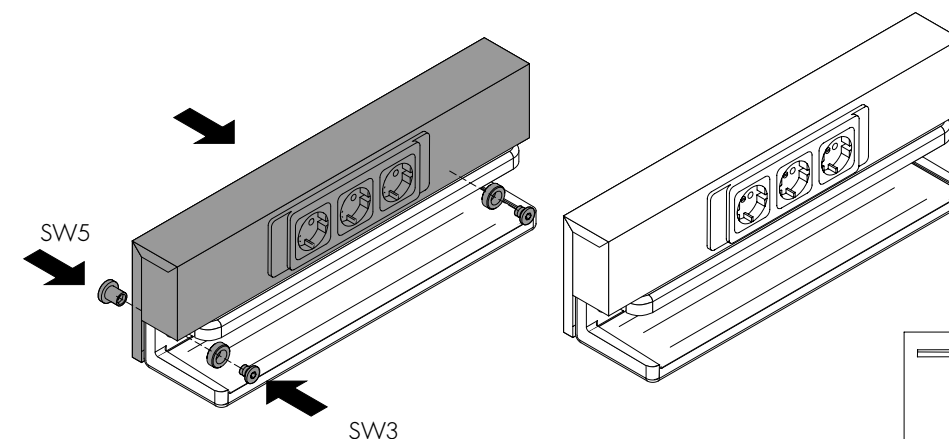
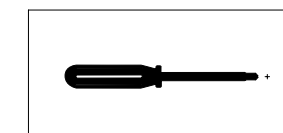
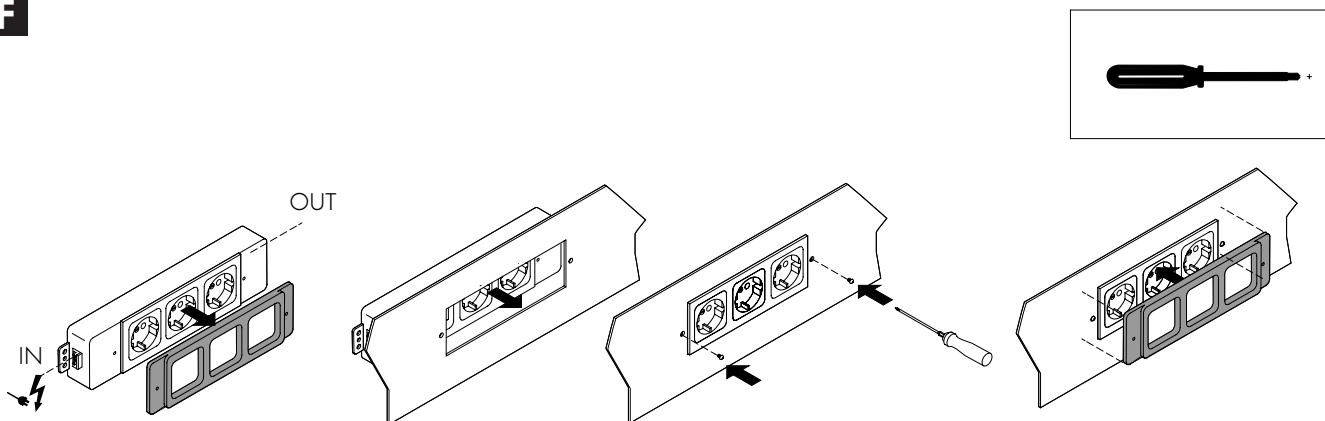
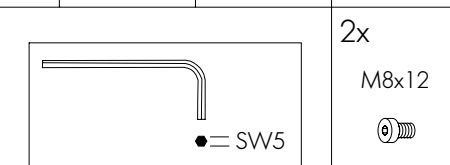
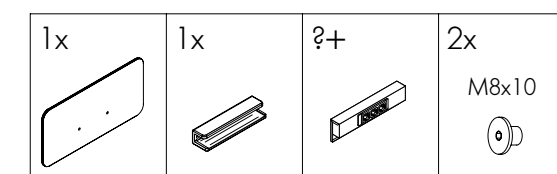
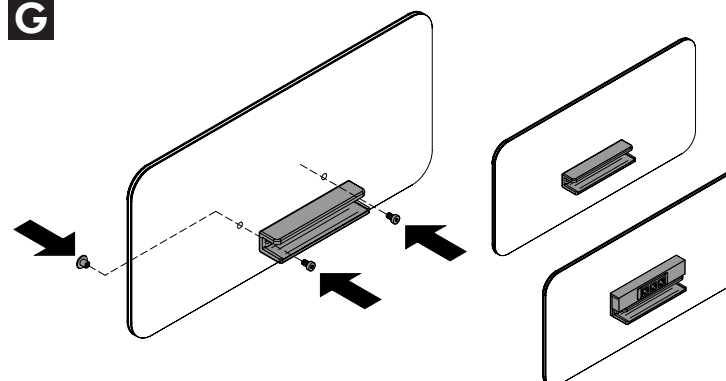
Before linking up your product to the socket it is necessary to read the general electrification note.

Vor Verkabelung Ihres Produkts muss der allgemeine Elektrifizierungshinweis beachtet werden.

Avant câblage de votre produit il faut lire l'indication générale pour l'électrification.

Alvorens te kabels leggen a.u.b. het aanwijzing voor electrificatie lezen.

Se recomienda leer las instrucciones de uso antes de conectar el producto a la red eléctrica. Se recomienda leer las instrucciones de uso antes de conectar el producto a la red eléctrica.

**D****E****F****G****B**

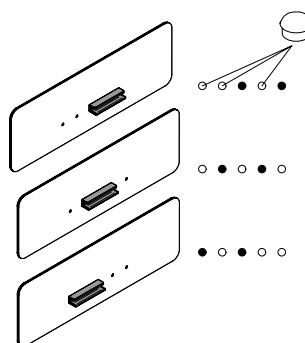
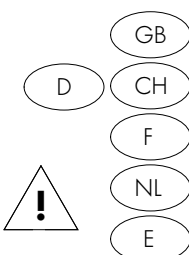
Note the position.

Position beachten.

Respecter la position.

Let op positie.

Tener en cuenta la posición.

**C**