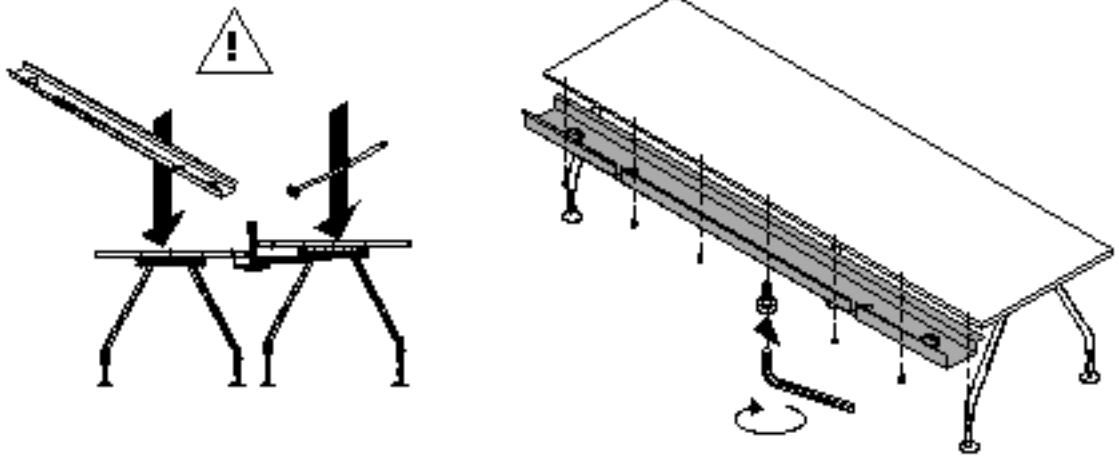


Ad Hoc



1

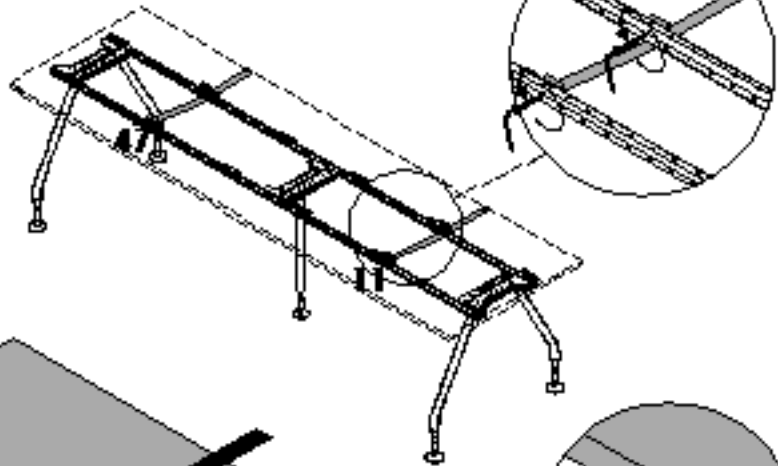


M6x12

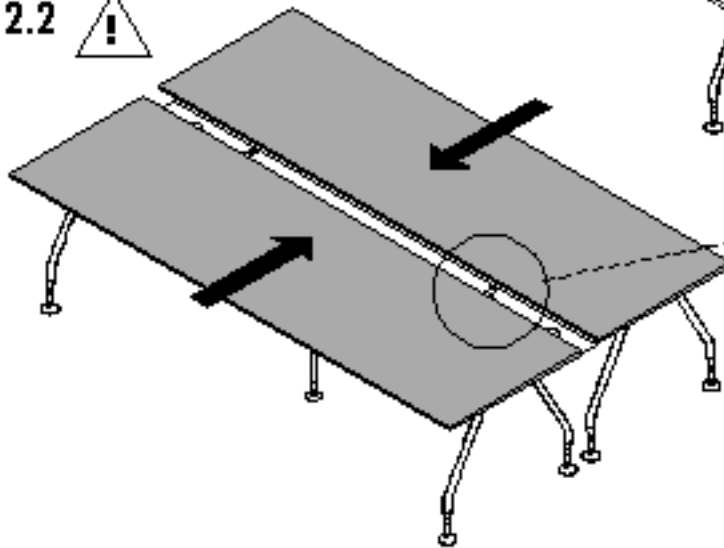


2

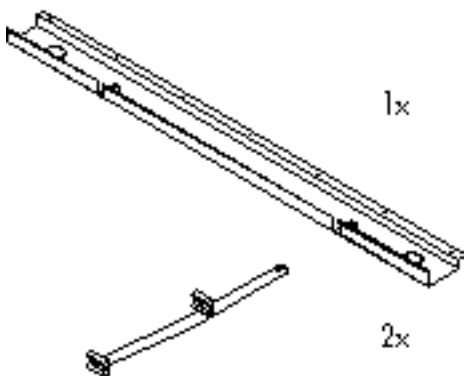
2.1



2.2



M6x45



1x

2x

M6x12



7x

M6x45



4x

