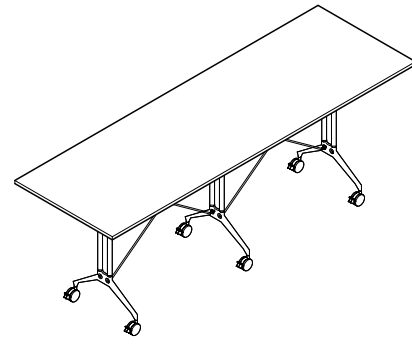
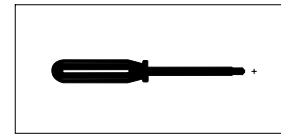
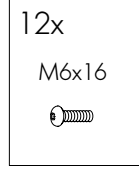
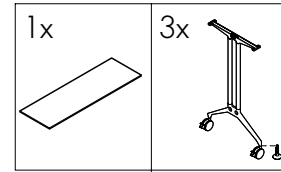
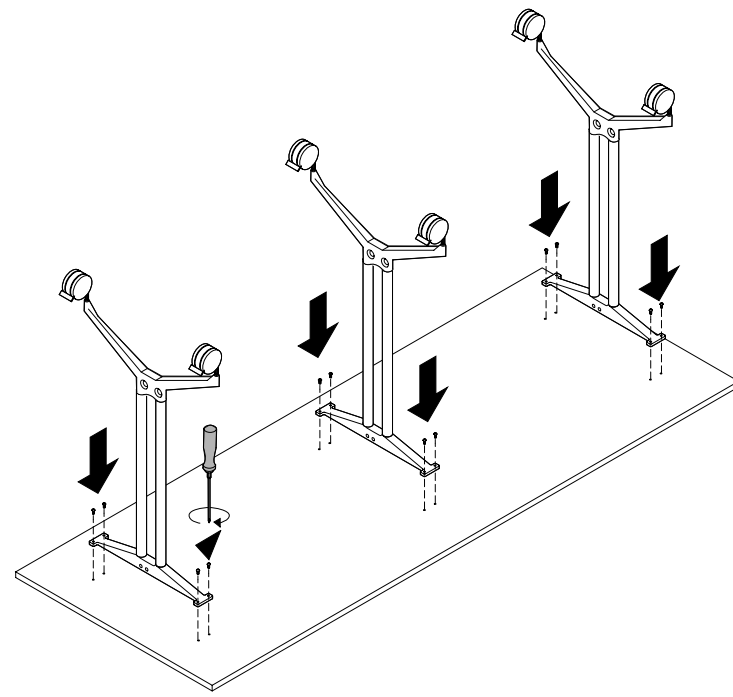
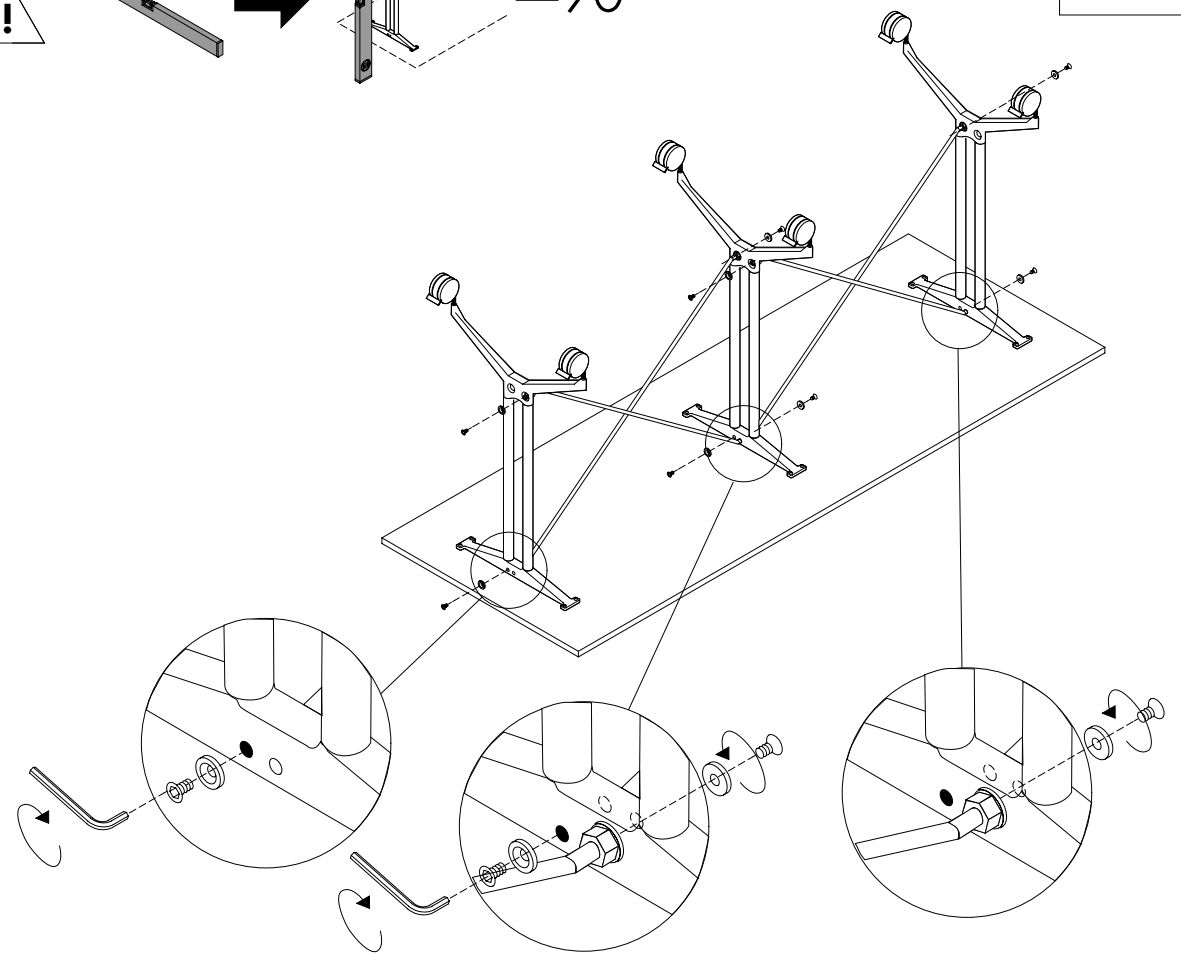
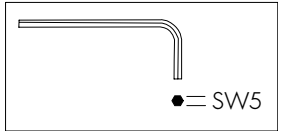
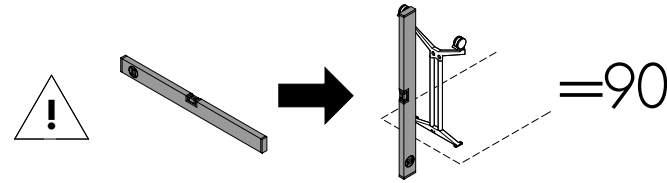


**Ad Hoc**



**vitra.**

2007-A, Art.-No. 710 210 81

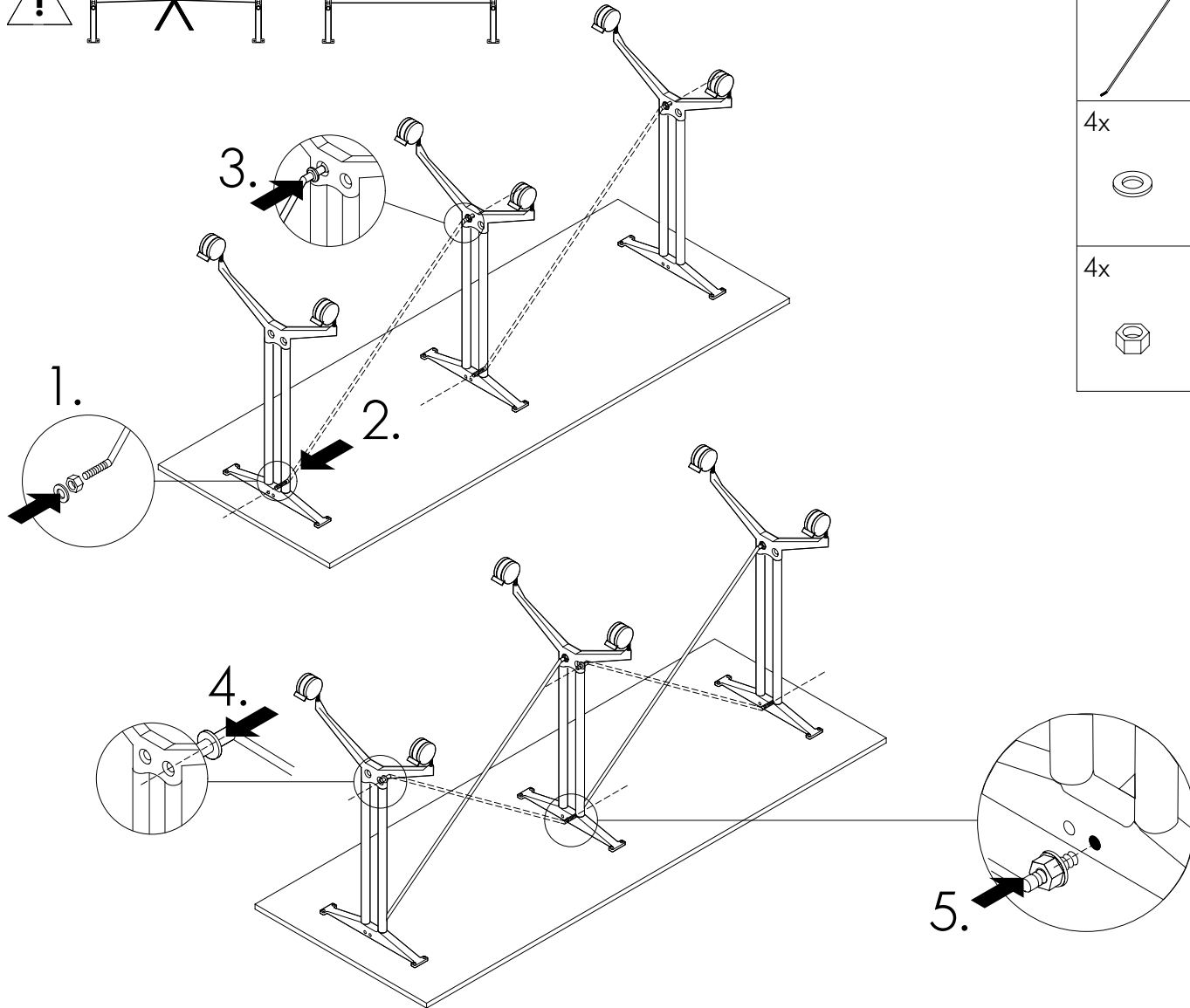
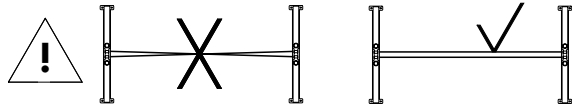
**A****C**

8x(16x)



8x(16x)

M8x16

**B**

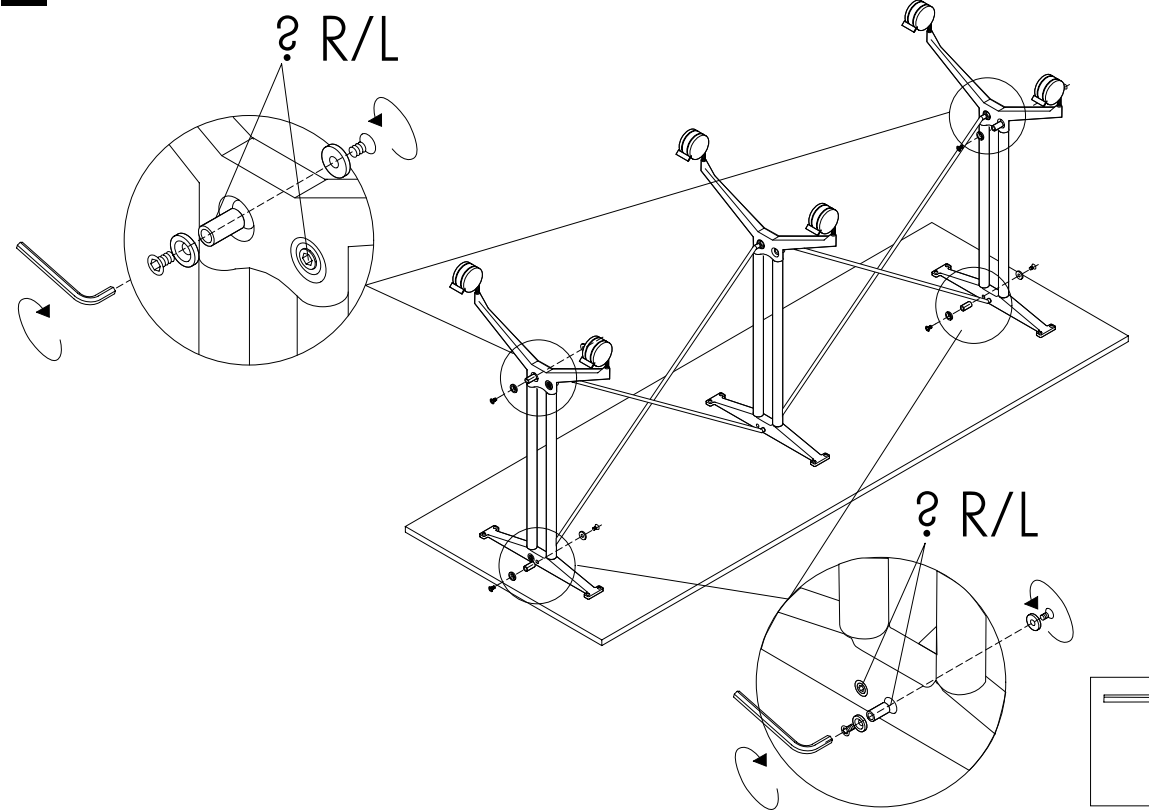
4x



4x



4x

**D**

8x



8x(16x)



8x(16x)

M8x16

