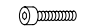
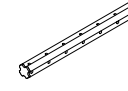


1-2x

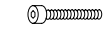
1x

1x + 3x  M6x20



2x

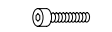
M6x45



12x

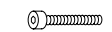
720

M6x20



12x

M6x45



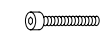
12x



12x+2

740

M6x45



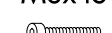
24x



12x+2

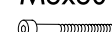
760

M6x45



12x

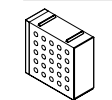
M6x60




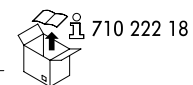
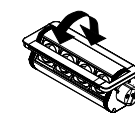
12x



12x+2

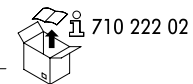
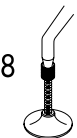


1x (1-2x)  M6x60 +4x

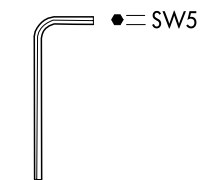


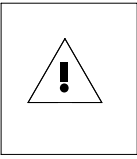
710 222 18

68-78



710 222 02

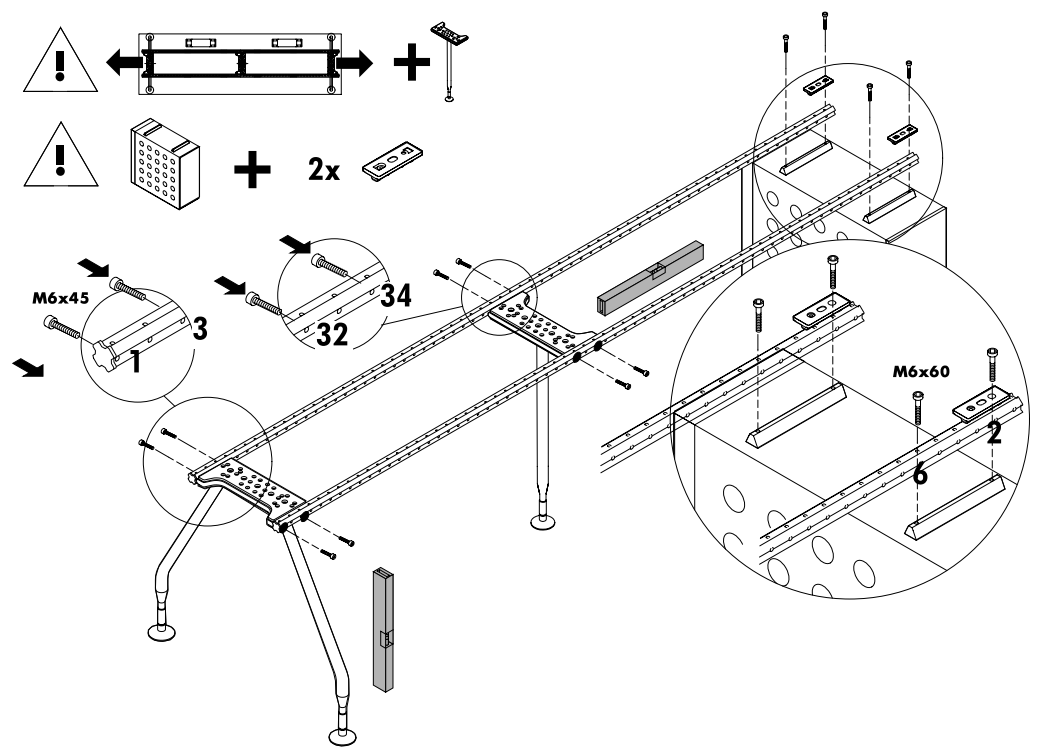




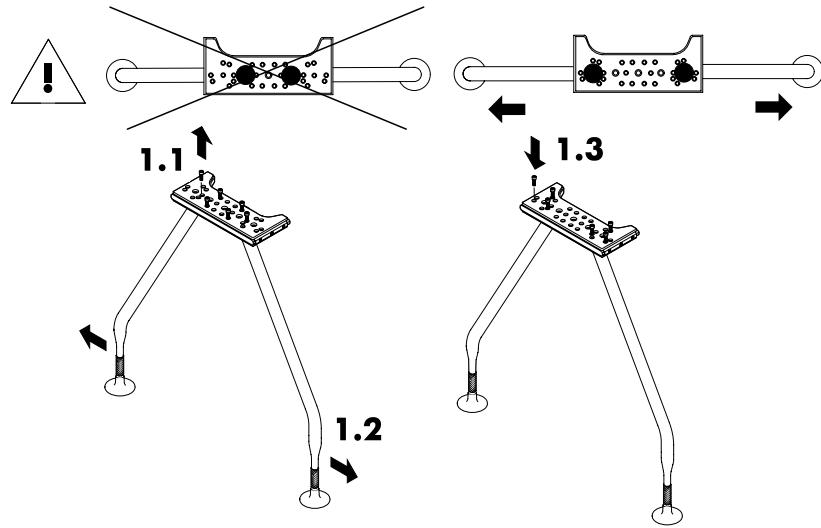
		12x	+ 1x
		14x	+ 1x
		16x	+ 1x
		12x	+ 1x
		12x	+ 1x
		12x	+ 1x

3

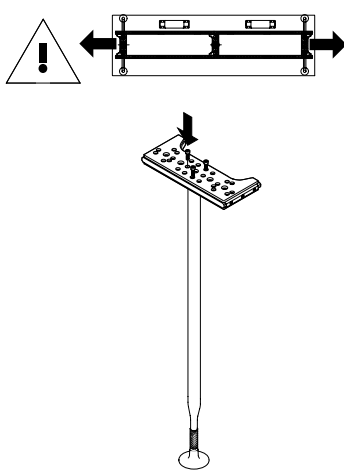
M6x45 	
M6x60 	
2x 	



1

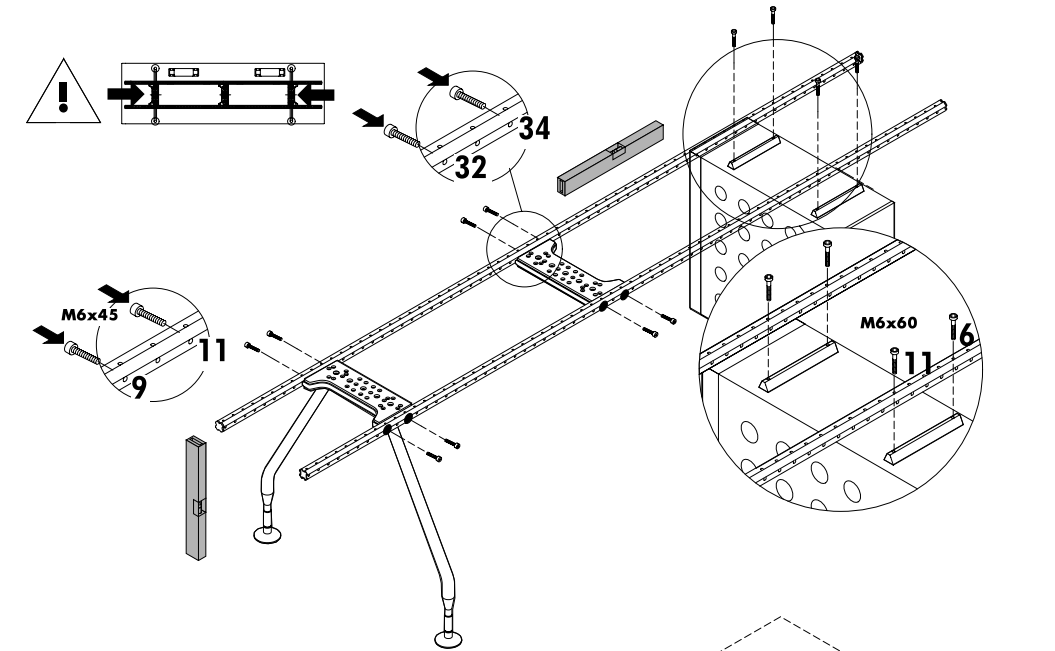


1

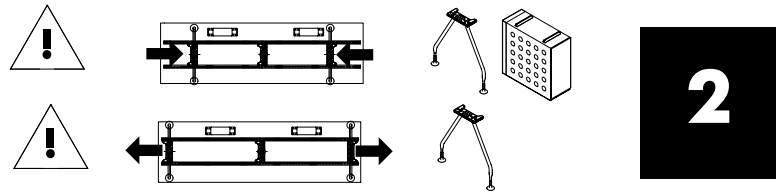


3

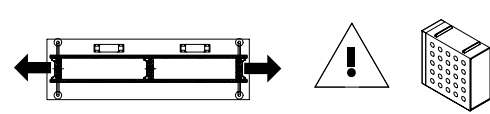
M6x45 	
M6x60 	



2

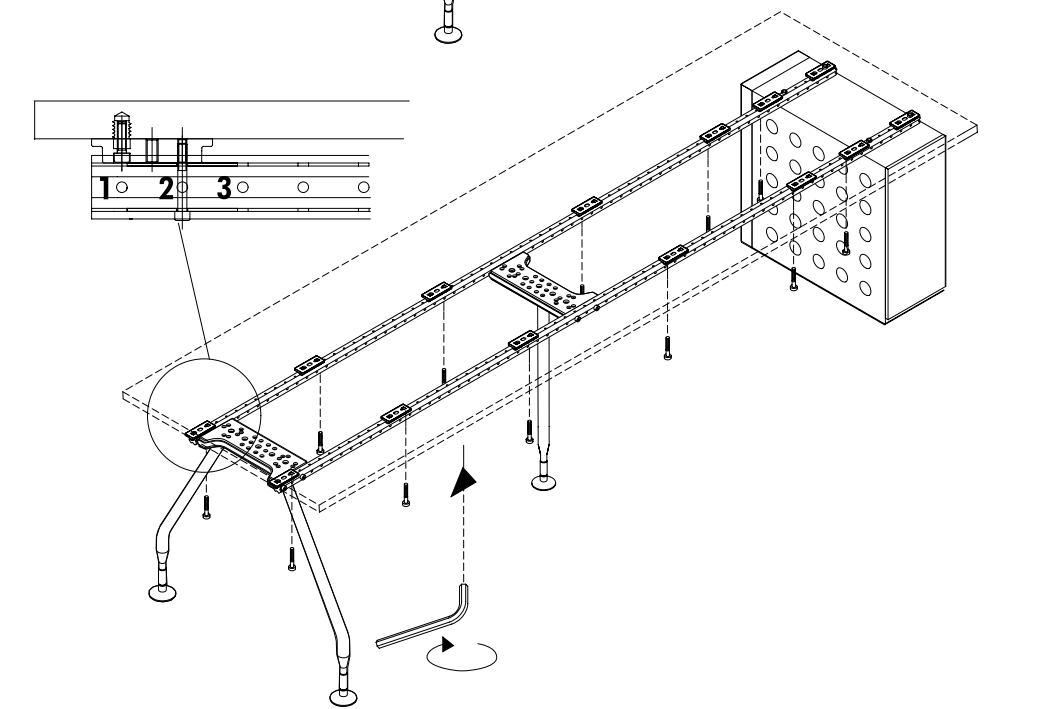


2



4

M6x.....



12x
M6x.....

