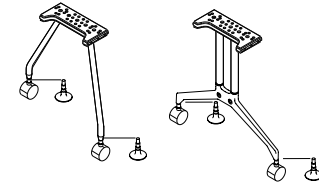
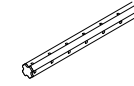


1x



2x



2x

M6x45



8x

M8x40



4x

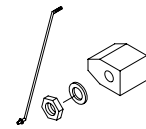


4-6x

M6x45



4-6x



2x

M6x45



2x

M6x20

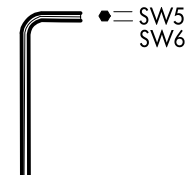


2x

M8x16



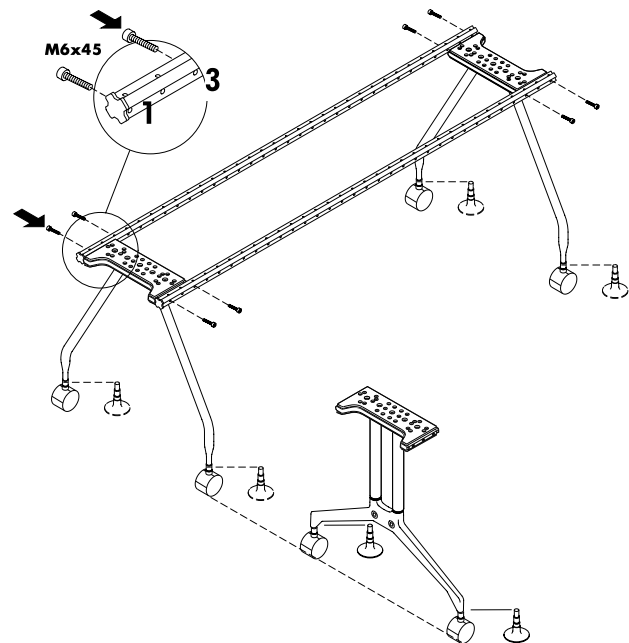
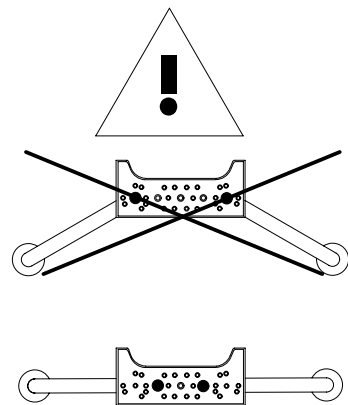
2x



• = SW5
• = SW6

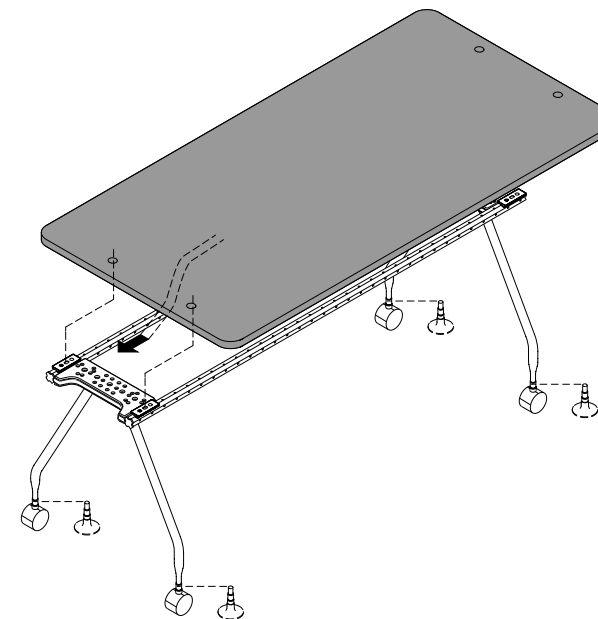
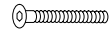
1

M6x45



4

M8x40



2



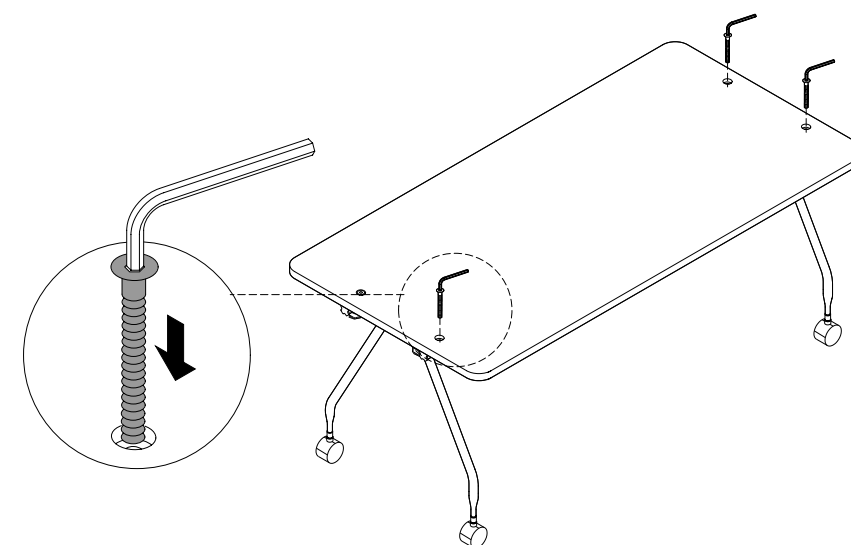
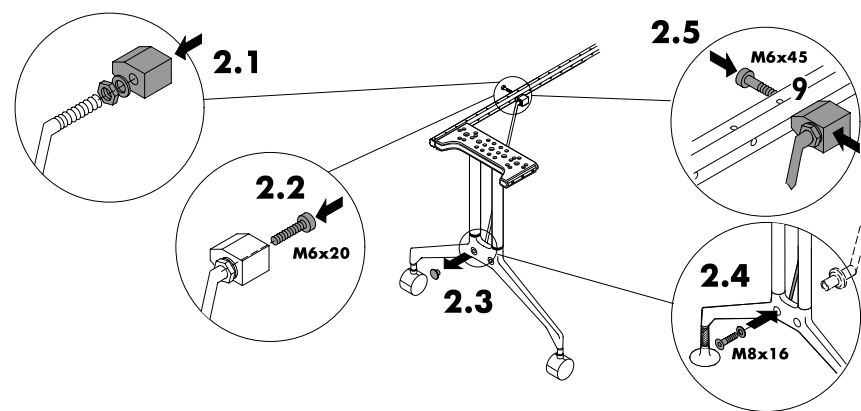
M8x16



M6x20



M6x45



3



M6x45

