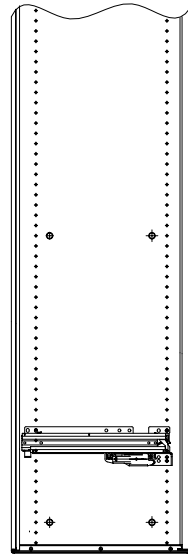
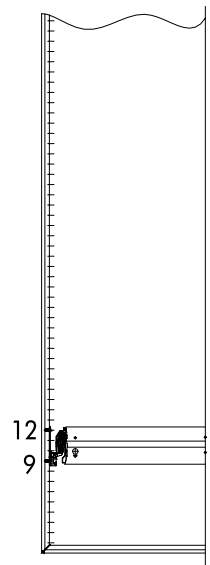
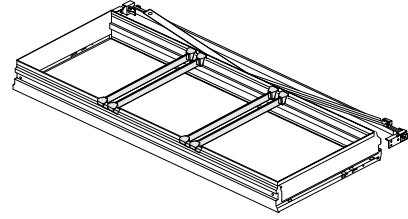
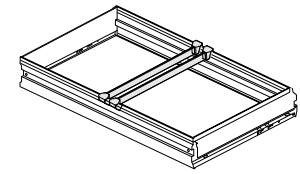
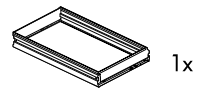


Memo2

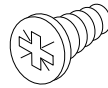


800

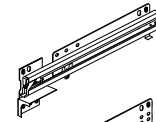


1x

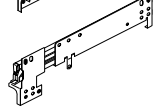
S6,3x13,2



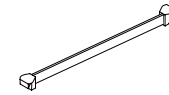
8x



1x



1x



2x

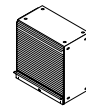


2x

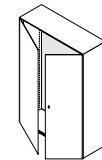
R/L



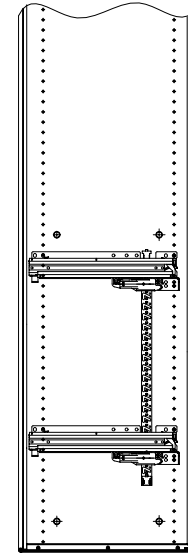
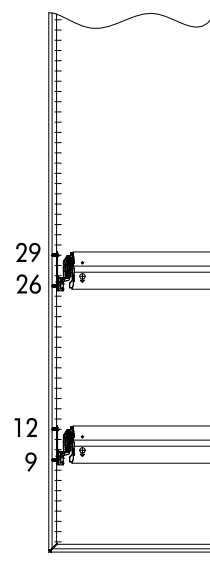
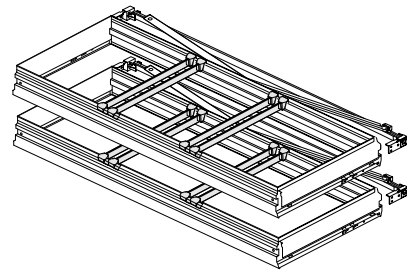
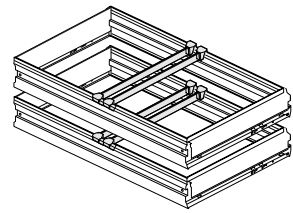
1x



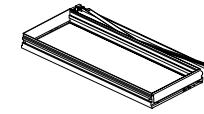
2x



2x

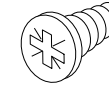


1200

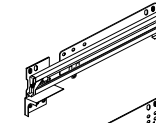


1x

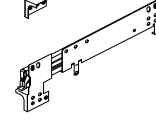
S6,3x13,2



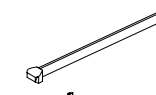
8x



1x



1x



4x



2x

R/L



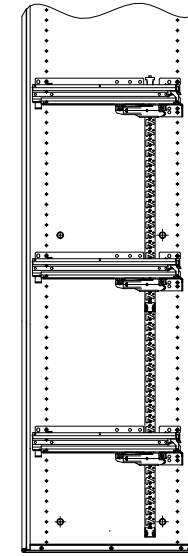
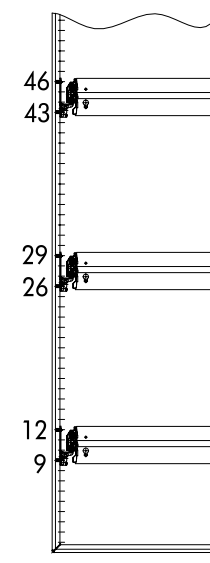
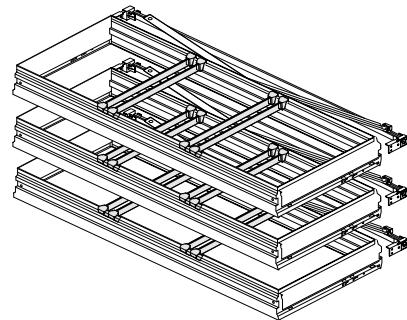
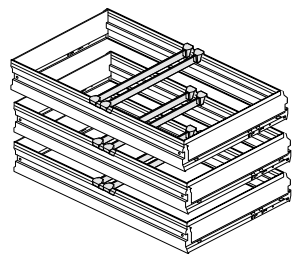
1x



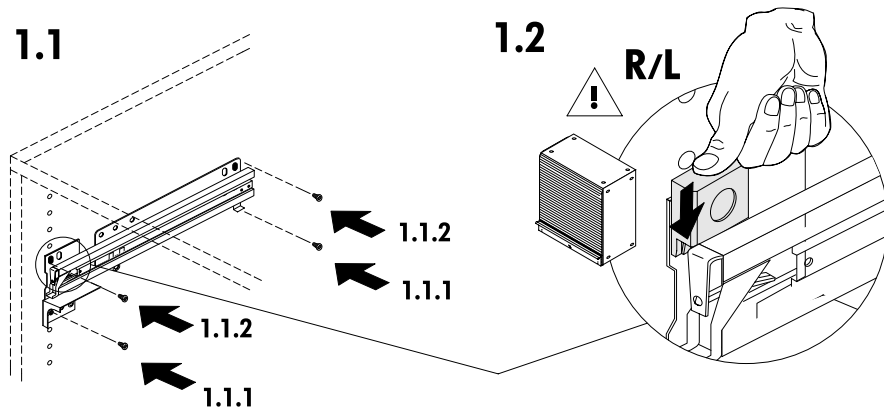
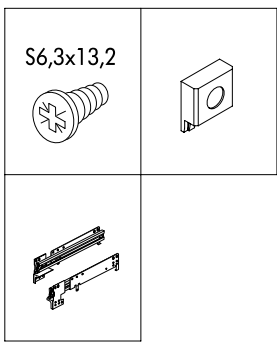
2x



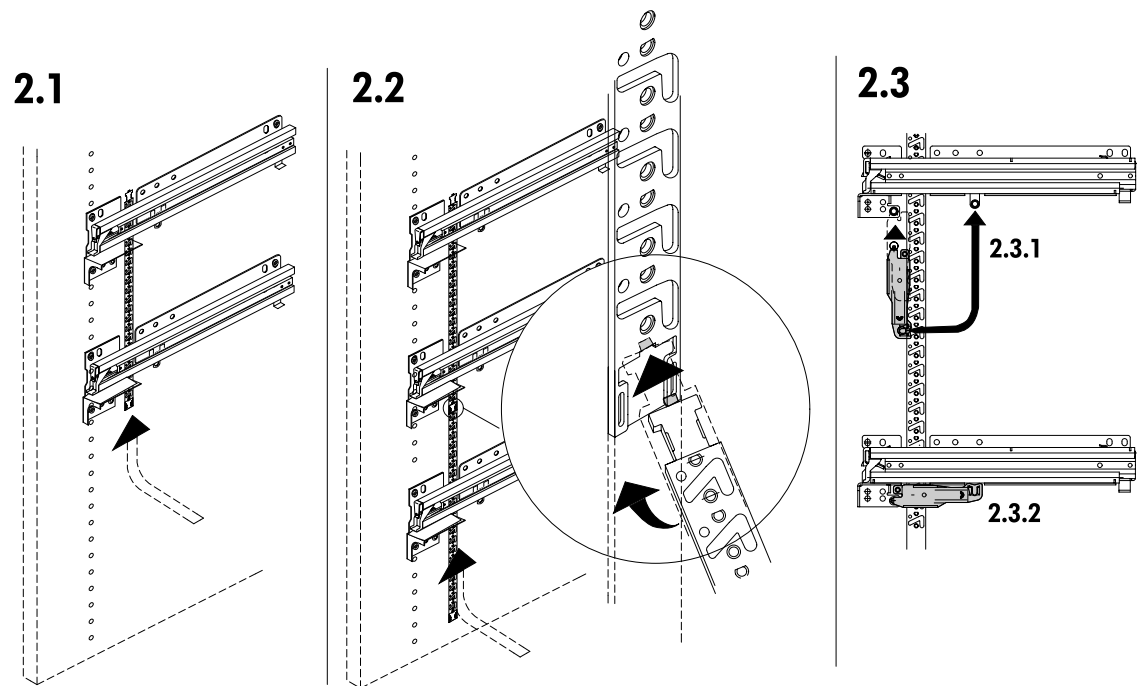
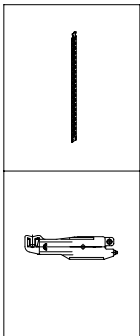
2x



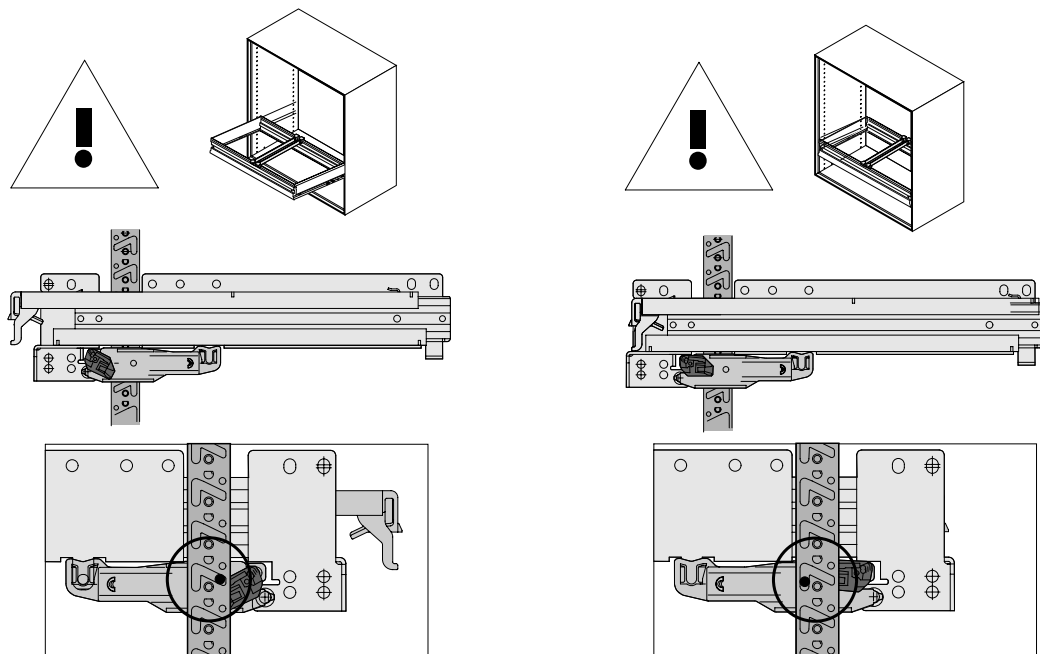
1



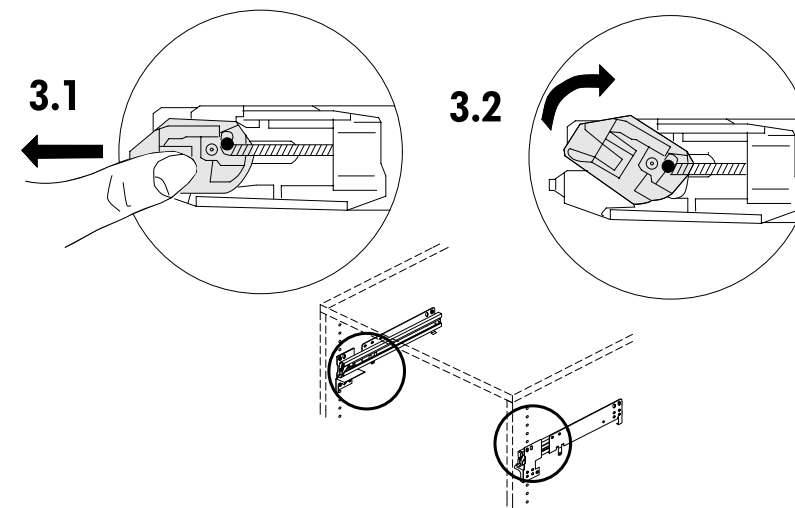
2



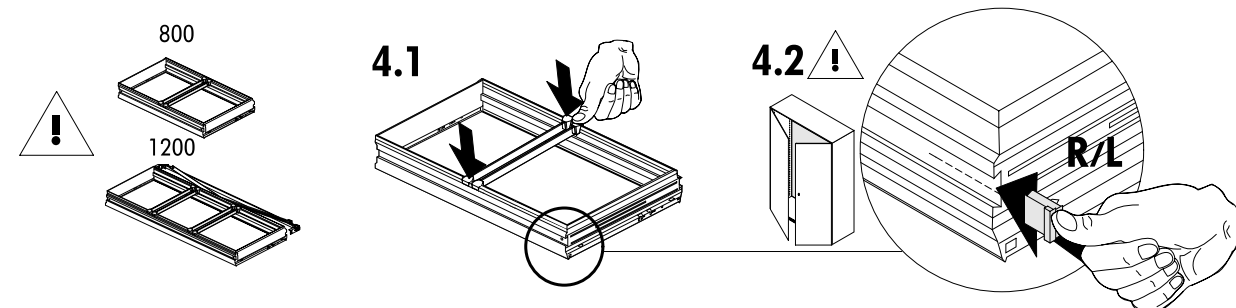
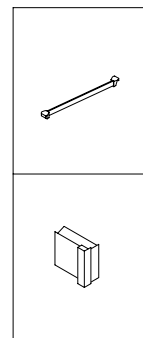
!



3



4



5

