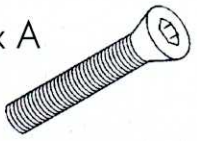


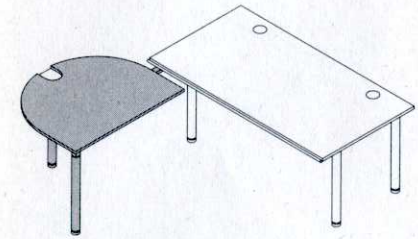
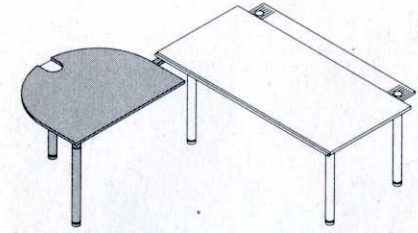
1 x A \_\_\_\_\_ 669 004 00

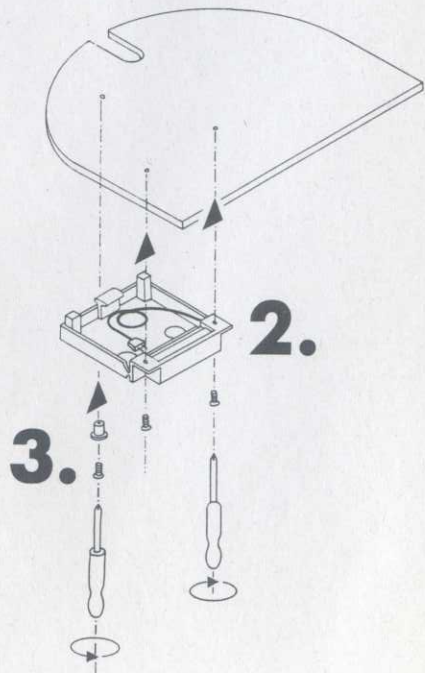
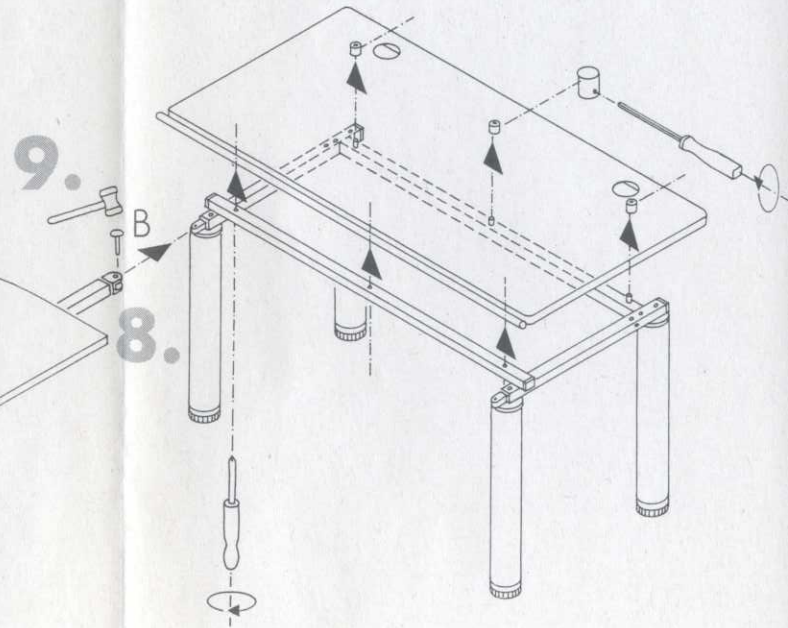
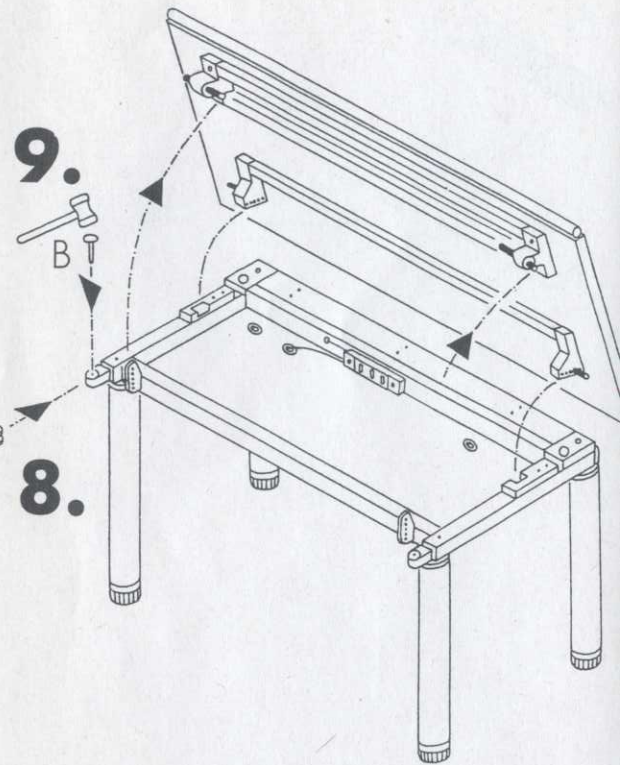
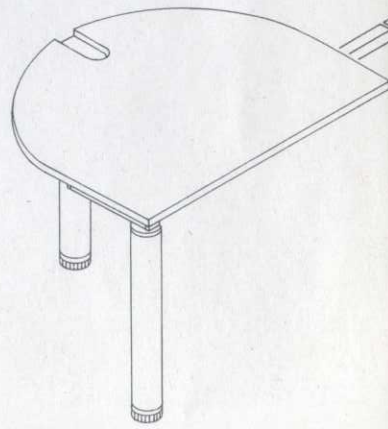
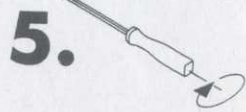
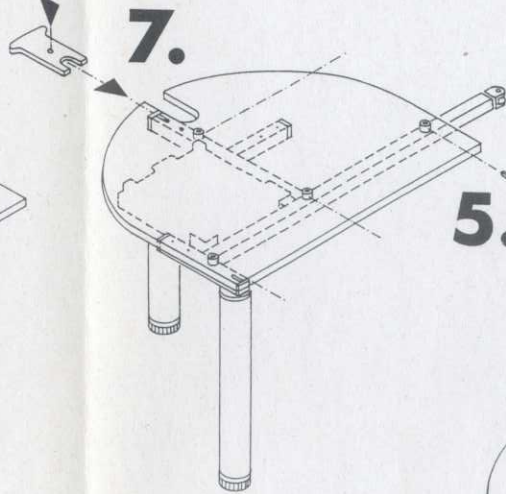
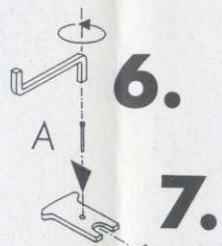
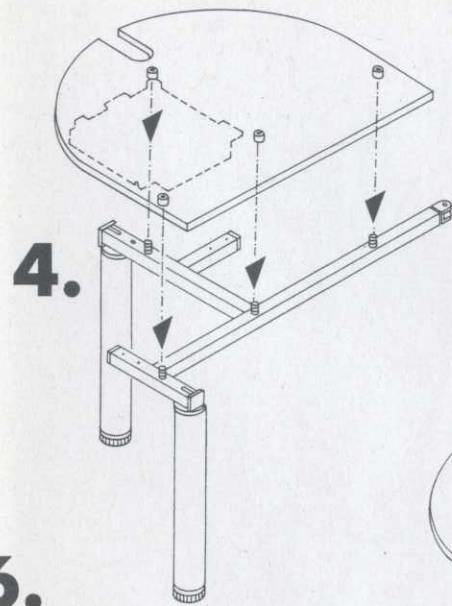
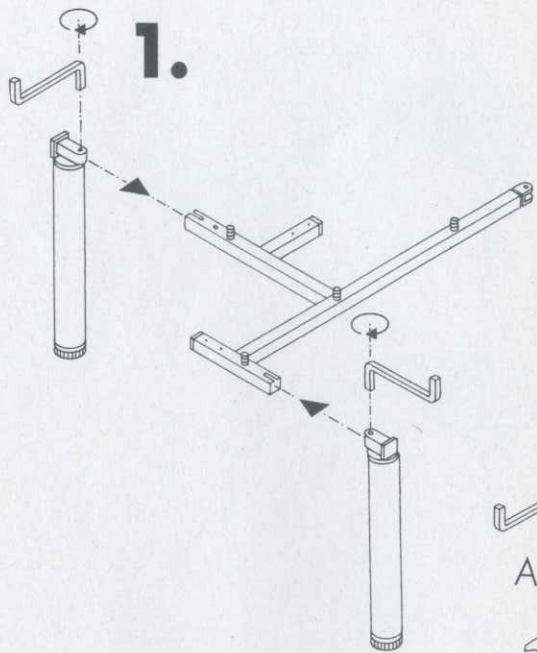


1 x B \_\_\_\_\_ 150 126 04



# Metropol





**3.**

**2.**