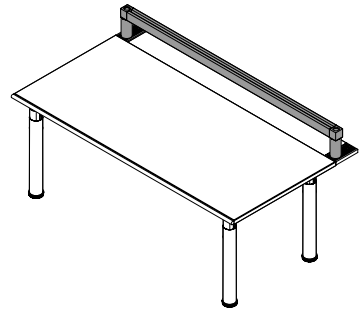


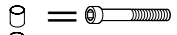
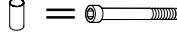
# Metropol



2004, Art.-No. 710 043 12

**vitra.**



 M12x70  
 M12x110



Bei Verwendung des niedrigen Technikbalkens am Segmenttisch ist lediglich die Nutzung der ersten Rastereinstellung der Tischplatte möglich.



If the low technical beam is used for the curved desk, then only the first increment can be utilized in the table's fixing bracket.



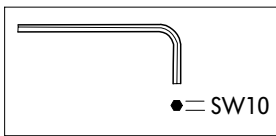
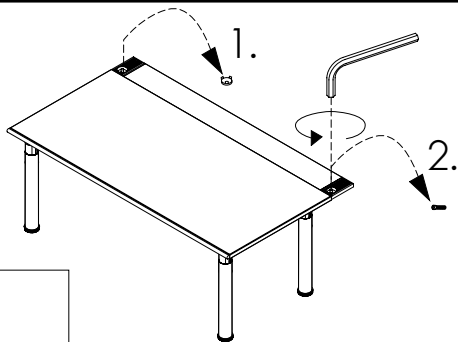
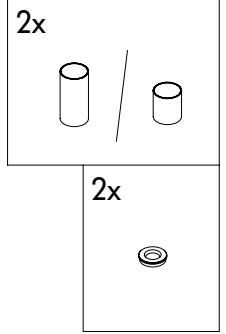
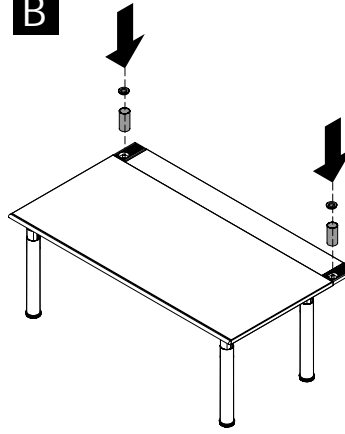
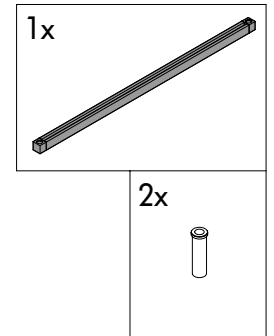
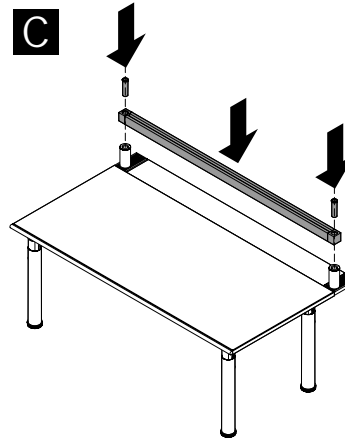
Si la table à plateau courbe est équipée de la poutre technique basse, le plateau de table peut être utilisé uniquement au premier cran.



Bij gebruik van de lage techniekbalk bij de segmenttafel kan alleen de eerste rasterinstelling van het tafelblad worden gebruikt.



Si se emplea la viga técnica inferior en la mesa Segment, el tablero podrá fijarse únicamente en la primera posición.

**A****B****C****D**