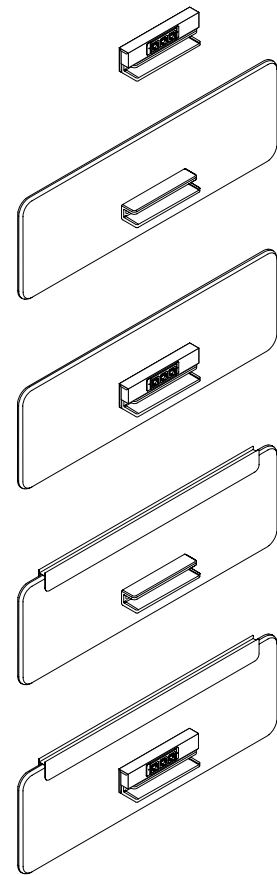
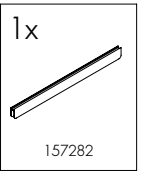
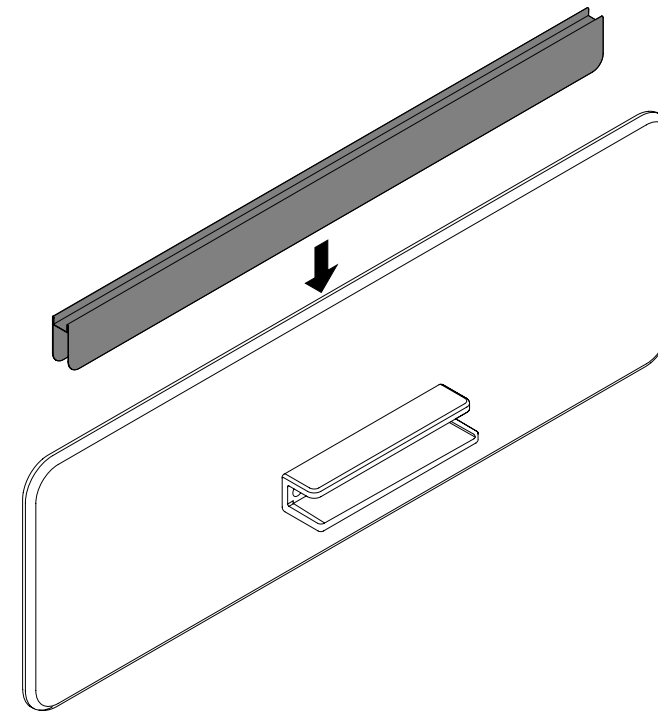


Accessoires

Instruction for use
Gebrauchsanleitung
Mode d'emploi
Gebruiksaanwijzing
Instrucciones para el uso
Istruzioni per l'uso



D



A

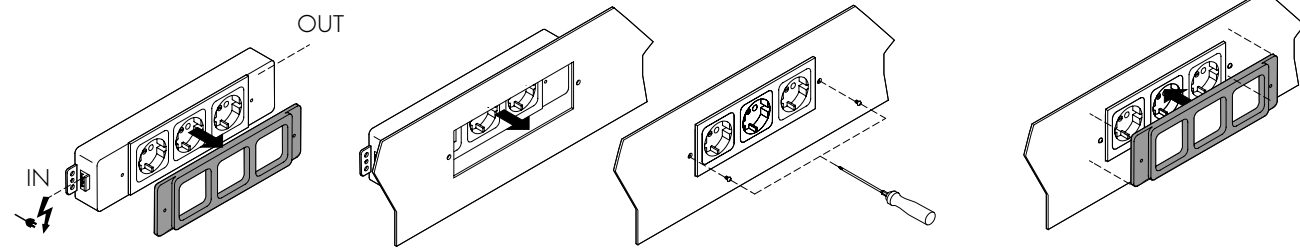
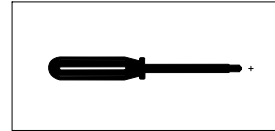
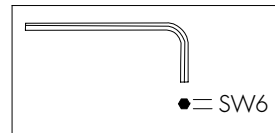
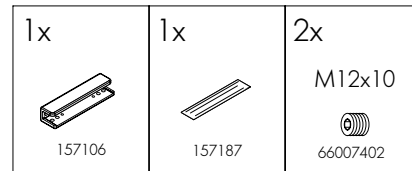
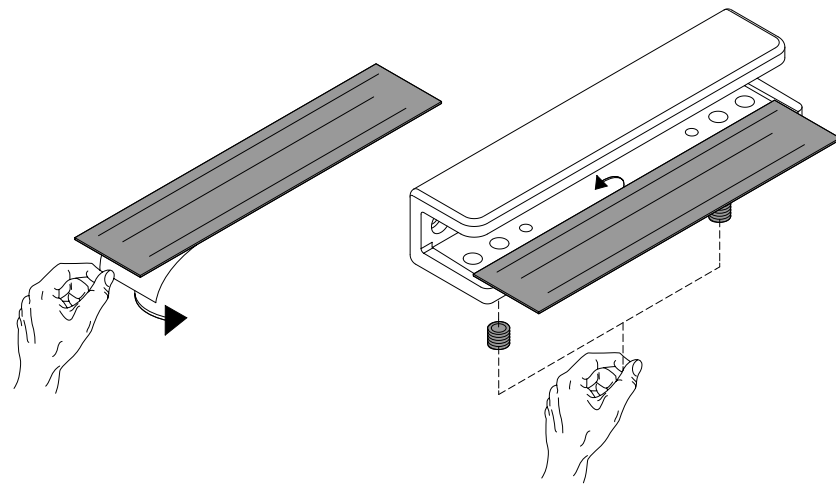
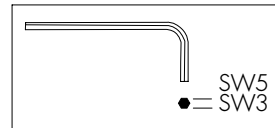
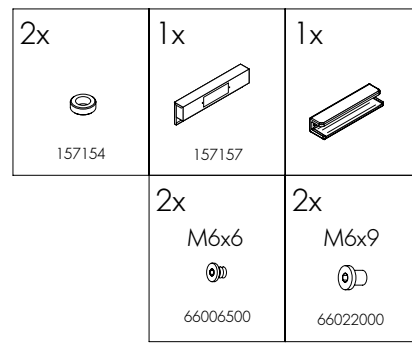
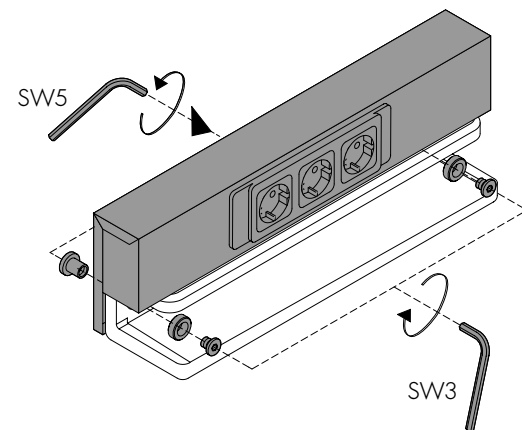
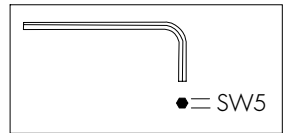
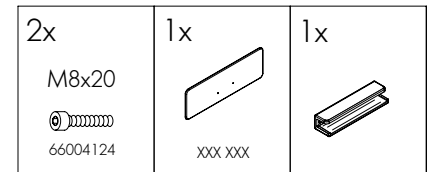
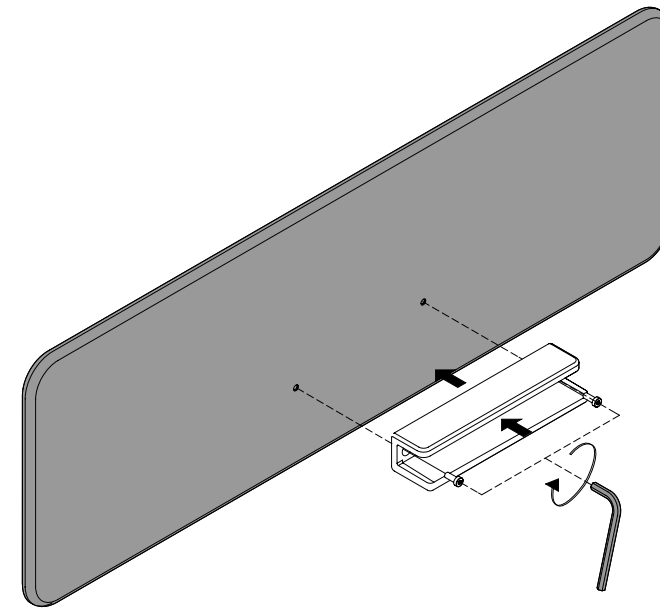
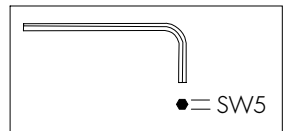
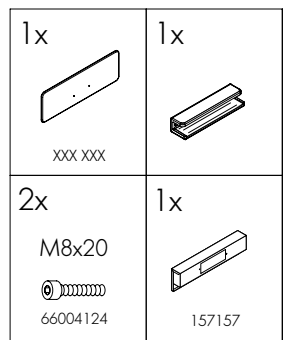
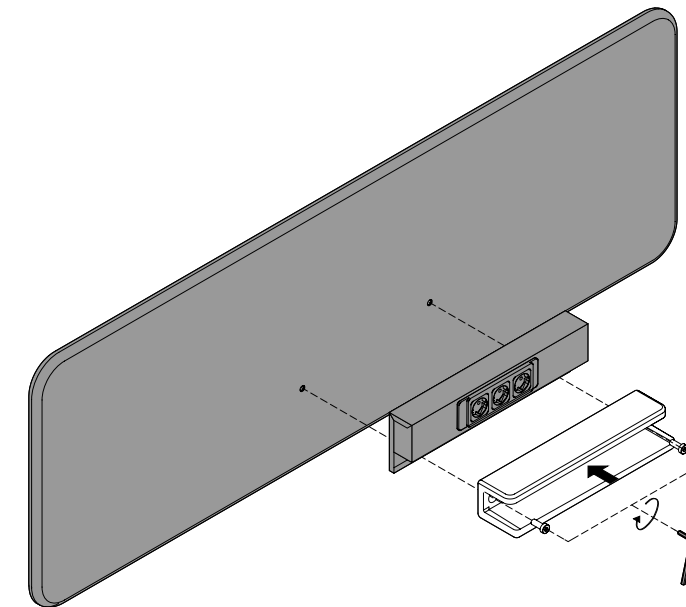
(GB) Please caution: Before linking up your product to the socket it is necessary to read the general electrification note.

(D) (CH) Vorsicht: Vor Verkabelung Ihres Produkts muss der allgemeine Elektrifizierungshinweis beachtet werden.

(F) Précaution: Avant câblage de votre produit il faut lire l'indication générale pour l'électrification.

(NL) Voorzichtigheid: Alvorens te kabels leggen a.u.b. het aanwijzing voor electrificatie lezen.

(E) Cuidado: Se recomienda leer las instrucciones de uso antes de conectar el producto a la red eléctrica.

B**A****B1****B2****B3****C**