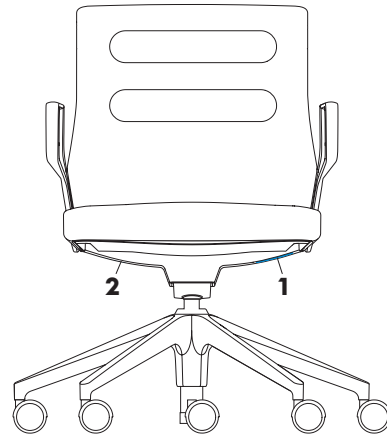
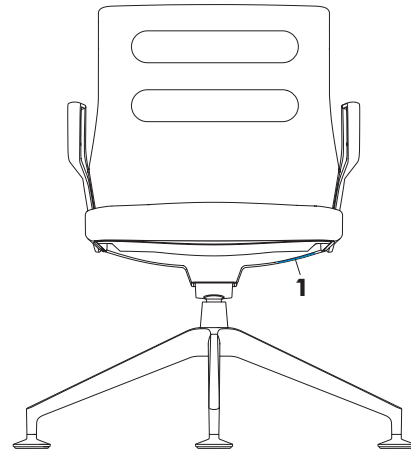


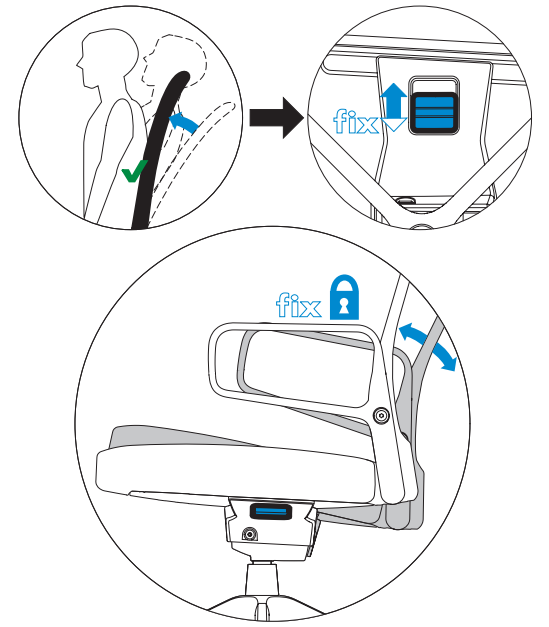
# AC5 Meet & Studio

Developed by Vitra in Switzerland

Design: Antonio Citterio



1



**DE** Bedienungsanleitung  
**EN** Instructions for use

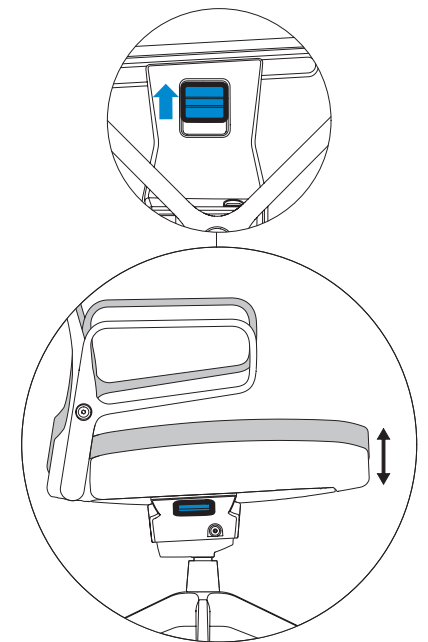
**FR** Notice d'utilisation  
**ES** Instrucciones de uso

## vitra.

**NL** Handleiding  
**IT** Istruzioni per l'uso  
**NB** Bruksanvisning  
**BG** Ръководство за експлоатация  
**DA** Betjeningsvejledning  
**ET** Kasutusjuhend  
**FI** Käyttöohje  
**EL** Οδηγίες χρήσης  
**LV** Lietošanas instrukcija  
**LT** Naudotojo vadovas  
**PL** Instrukcja obsługi

**PT** Manual de instruções  
**RO** Manual de utilizare  
**SV** Bruksanvisning  
**SK** Návod na obsluhu  
**SL** Navodila za uporabo  
**TR** Kullanım kılavuzu  
**HU** Kezelési útmutató  
**CS** Návod k použití  
**IS** Notkunarleiðbeiningar  
**HR** Upute za uporabu

2



**Vitra Factory GmbH**  
Charles-Eames-Strasse 2  
79576 Weil am Rhein  
Germany  
www.vitra.com

2022, 62913376/B

**DE Bestimmungsgemässer Gebrauch:** Das Produkt ist für Erwachsene, ausschliesslich zum Sitzen im Innenbereich, konzipiert. Bei unsachgemässer Verwendung besteht die Gefahr von Sach- und/oder Personenschäden. Entsorgen Sie Ihr Produkt gemäss den aktuellen Richtlinien Ihres Landes.

**DE**
**WARNUNG**

**Verletzungsgefahr und Gefahr von Materialschäden durch nicht korrekte Montage/Demontage der Gasfeder.**

Die Standsicherheit des Stuhles ist nicht mehr gewährleistet

- Montage/Demontage darf nur durch Fachpersonal erfolgen.

**EN Proper use:** The product is designed for adults, exclusively for sitting indoors. There is a danger of damage to property or personal injury if improperly used. Please dispose of your product in accordance with the currently applicable regulations in your country.

**EN**
**WARNING**

**Risk of injury and material damage due to incorrect assembly/disassembly of the pneumatic spring.**

The stability of the chair is no longer guaranteed.

- Assembly/dismantling may only be performed by qualified personnel.

**FR Utilisation conforme à l’usage prévu :** Le produit a été conçu uniquement pour s’asseoir en intérieur. Il existe un risque de dommages matériels et de blessures en cas d’utilisation non conforme. Éliminez votre produit conformément aux directives en vigueur dans votre pays.

**FR**
**AVERTISSEMENT**

**Risque de blessures et de dommages matériels dus à un montage/démontage incorrect du ressort à gaz.**

La stabilité de la chaise n'est plus garantie.

- Seul un personnel qualifié est autorisé à effectuer le montage et le démontage.

**ES Uso previsto:** El producto está diseñado exclusivamente para que los adultos se sienten en espacios interiores. En caso de uso indebido existe peligro de daños personales o materiales. Deseche su producto conforme a la normativa vigente en su país.

**ES**
**ADVERTENCIA**

**Peligro de lesiones y de daños materiales en caso de montaje y desmontaje incorrectos de la suspensión elástica por gas.**

La estabilidad de la silla ya no está garantizada.

- El montaje y desmontaje solo se debe llevar a cabo por personal cualificado.

**NL Gebruik volgens de voorschriften:** Het product is ontworpen voor volwassenen, uitsluitend om binnenshuis op te zitten. Onjuist gebruik kan leiden tot materiële schade en/of persoonlijk letsel. Voer uw product af volgens de actuele richtlijnen die in uw land van toepassing zijn.

**NL**
**WAARSCHUWING**

**Gevaar voor letsel en gevaar voor materiële schade door verkeerde montage/demontage van de gasveer.**

De stabiliteit van de stoel is niet meer gegarandeerd.

- Montage/demontage mag alleen gebeuren door vakkundig personeel.

**IT Uso previsto:** Il prodotto è per adulti, deve essere utilizzato solo per sedersi in spazi interni. In caso di impiego scorretto, sussiste il pericolo di danni materiali e/o lesioni personali. Smaltire il prodotto secondo le linee guida vigenti del rispettivo Paese.

**IT**
**ATTENZIONE**

**Pericolo di lesioni e danni materiali dovuti a montaggio/smontaggio non corretto della molla a gas.**

La stabilità della sedia non è più garantita.

- Il montaggio/lo smontaggio deve essere eseguito solo da personale specializzato.

**NB Forskriftsmessig bruk:** Produktet er utformet for voksne, utelukkende beregnet til å sitte innendørs. Ved usakkyndig bruk er det fare for ting- og/eller personskader. Avfallshåndter produktet i samsvar med de gjeldende nasjonale bestemmelsene.

**NB**
**ADVARSEL**

**Fare for personskader og materielle skader hvis gassfjæren monteres/demonteres feil.**

Stolens stabilitet er ikke sikret lenger

- Montering/demontering må kun utføres av fagpersoner.

**BG Употреба по предназначение:** Продуктът е предназначен за употреба само от възрастни за сядане на закрито. Употребата не по предназначение може да доведе до материални щети и/или телесни повреди. Изхвърлете продукта съгласно действащите разпоредби във вашата държава.

**BG**
**ПРЕДУПРЕЖДЕНИЕ**

**Опасност от нараняване и нанасяне на материални щети поради неправилно сглобяване/разглобяване на газовите пружини.**

Стабилността на стола не е гарантирана повече

- Монтажът/демонтажът трябва да се извършва само от квалифициран персонал.

**DA Korrekt anvendelse:** Produktet er beregnet til voksne og udelukkende til at sidde på indendørs. Ved ukorrekt anvendelse er der fare for materielle skader og/eller personskader. Bortskaf produktet i henhold til de aktuelt gældende retningslinjer i dit land.

**DA**
**ADVARSEL**

**Fare for kvæstelser og fare for materielle skader som følge af ukorrekt montering/afmontering af gasfjederen.**

Stolens stabilitet kan ikke længere garanteres.

- Montering/afmontering må kun udføres af fagpersonale.

**ET Sihtotstarbeline kasutamine:** Toode on ette nähtud täiskasvanutele, ainult istumiseks siseruumides. Vale kasutamine võib põhjustada varalist kahju ja/või vigastusi. Käideldge oma toode vastavalt teie riigis kehtivatele eeskirjadele.

**ET**
**HOIATUS**

**Vigastusohht ja materiaalse kahju oht gaasvedru ebaõige montaaži/demontaaži tõttu.**

Toolil stabiilsus ei ole enam tagatud

- Montaaži/demontaaži tohivad teostada vaid spetsialistid.

**FI Tarkoituksenmukainen käyttö:** Tuote on suunniteltu aikuisille, ja ainoastaan istumiseen sisätiloissa. Epäasianmukaisesta käytöstä voi syntyä esine- ja henkilövahinkoja. Hävitä tuote maassasi voimassa olevien määräysten mukaisesti.

**FI**
**VAROITUS**

**Loukkaantumis- ja esinevahinkojen vaara kaasujousen virheellisen asennuksen/purkamisen johdosta.**

Tuolin tukeva asento ei ole enää taattuna.

- Asennuksen/purkamisen saa suorittaa vain ammattihenkilöstö.

**EL Προβλεπόμενος σκοπός χρήσης:** Το προϊόν σχεδιάστηκε για ενήλικες, αποκλειστικά ως κάθισμα σε εσωτερικούς χώρους. Σε περίπτωση ακατάλληλης χρήσης υπάρχει κίνδυνος πρόκλησης υλικών ζημιών ή τραυματισμών. Απορρίψτε το προϊόν σύμφωνα με τους ισχύοντες κανονισμούς της χώρας σας.

**EL**
**ΠΡΟΕΙΔΟΠΟΙΗΣΗ**

**Κίνδυνος τραυματισμού και κίνδυνος πρόκλησης υλικών ζημιών από τη μη ορθή συναρμολόγηση/αποσυναρμολόγηση του ελατηρίου αερίου.**

Η σταθερότητα της καρέκλας δεν είναι πλέον εγγυημένη

- Συναρμολόγηση/αποσυναρμολόγηση μόνο από εξειδικευμένο προσωπικό.

**LV Paredzētais pielietojums:** Produkts izstrādāts pieaugušajiem tikai sēdēšanai iekšējā telpā. Noteikumiem neatbilstoša izmantošana rada mantiska kaitējuma un/vai miesas bojājumu gūšanas risku. Utilizējiet šo produktu saskaņā ar valsti spēkā esošajām vadlīnijām.

**LV**
**BRĪDINĀJUMS**

**Nepareiza pneimatiskās atsperes montāža/demontāža rada traumu un materiālu zaudējumu risku.**

Krēsla stabilitāte vairs nav garantēta

- Montāžu/demontāžu drīkst veikt tikai speciālisti.

**LV**
**ADVERTĒCIJA**

**LT Naudojimas pagal paskirtį:** Gaminys skirtas naudoti suaugusiesiems, tik sėdėjimui vidaus patalpose. Netinkamai naudojant gresia materialinės žalos ir (arba) kūno sužalojimų pavojus. Savo produktą šalinkite vadovaudamiesi šiuo metu Jūsų šalyje galiojančiomis direktyvomis.

**LT**
**ĮSPĖJIMAS**

**Pavojus susižeisti ir patirti materialinę žalą netinkamai montuojant / išmontuojant dujinį amortizatorių.**

Kėdės stabilumas nebus užtikrintas

- Montavimo / išmontavimo darbus leidžiama atlikti tik kvalifikuotiems darbuotojams.

**PL Użytkowanie zgodnie z przeznaczeniem:** Produkt jest przeznaczony dla dorosłych, wyłącznie do siedzenia wewnątrz pomieszczeń. Nieprawidłowe zastosowanie grozi uszkodami materialnymi oraz obrażeniami ciała. Produkt należy utylizować zgodnie z przepisami obowiązującymi aktualnie w danym kraju.

**PL**
**OSTRZEŻENIE**

**Ryzyko obrażeń i powstania szkód materialnych w wyniku nieprawidłowego montażu/demontażu sprężyny gazowej.**

Stabilność krzesła nie jest już wówczas zapewniona.

- Montażu/demontażu dokonywać może tylko wykwalifikowany personel.

**PT Utilização prevista:** O produto foi concebido exclusivamente como assento para adultos em espaços interiores. O uso inadequado pode resultar em risco de danos materiais e/ou lesões. Elimine o seu produto de acordo com as diretrizes atuais do seu país.

**PT**
**AVISO**

**Perigo de lesões e danos materiais devido a montagem/desmontagem incorreta da mola de gás.**

A estabilidade da cadeira deixa de estar garantida

- A montagem/desmontagem deve ser da competência exclusiva de pessoal qualificado.

**RO Utilizare conform destinației:** Produsul este conceput pentru persoane adulte exclusiv pentru ședere în spații interioare. În caz de utilizare improprie există pericolul de pagube materiale și/sau vătămări de persoane. Eliminați ca deșeu produsul conform directivelor actuale din țara dumneavoastră.

**RO**
**AVERTIZARE**

**Pericol de vătămare și pericol de pagube materiale provocat de montarea/demontarea incorectă a amortizorului cu gaz.**

Stabilitatea scaunului nu mai este garantată

- Realizarea montării/demontării este permisă numai personalului de specialitate.

**SV Ändamålsenlig användning:** Produkten är utformad för vuxna och uteslutande för att sitta på inomhus. Vid felaktig användning föreligger risk för sak- eller personskador. Avfallshantera produkten enligt det aktuella landets bestämmelser.

**SV**
**VARNING**

**Risk för person- och materialskador på grund av felaktig montering/demontering av gasfjädern.**

Stolens stabilitet kan inte längre säkerställas.

- Endast fackpersonal får utföra monteringen/demonteringen.

**SK Použitie v súlade s určeným použitím:** Výrobok je navrhnutý pre dospelé osoby, výlučne na sedenie v interiéri. Pri nesprávnom použití hrozí nebezpečenstvo materiálnych škôd a/alebo poranenia osôb. Produkt zlikvidujte v súlade s platnými predpismi Vašej krajiny.

**SK**
**VAROVANIE**

**Nebezpečenstvo poranenia a materiálnych škôd v dôsledku nesprávnej montáže/demontáže plynovej vzpery.**

Stabilita stoličky sa už viac nedá zaručiť

- Montáž/demontáž smie vykonávať len odborný personál.

**SI Namenska uporaba:** Proizvod je zasnovan za odrasle, namenjen izključno za sedenje v notranjih prostorih. Pri nenamenski uporabi obstaja nevarnost materialne škode in/ali telesnih poškodb. Proizvod odstranite v skladu z trenutnimi smernicami vaše države.

**SI**
**OPOZORILO**

**Nevarnost poškodb in materialne škode zaradi nepravilne montaže/demontaže plinske vzmeti.**

Stabilnost stola ni več zagotovljena.

- Montažo/demontažo sme izvesti samo strokovnjak.

**TR Amacına uygun kullanım:** Ürün yetiřkinler için, sadece iç mekanlarda oturma için tasarlanmıştır. Amacına aykırı şekilde kullanılması halinde maddi hasarlar ve/veya yaralanmalar meydana gelebilir. Ürününüzü ülkenizde geçerli güncel yönetmelikler uyarınca bertaraf ediniz.

**TR**
**UYARI**

**Gaz yayının yanlış monte edilmesi/sökülmesi nedeniyle yaralanma tehlikesi ve malzemenin hasar görmesi tehlikesi.**

Sandalyenin artık güvenli bir şekilde durması garanti edilemez

- Montaj/sökme sadece uzman personel tarafından gerçekleştirilmelidir.

**HU Rendeltetészerű használat:** A termék felnőttek számára, kizárólag üléshez készült, beltéri használatra. Nem rendeltetészerű használat esetén fennáll a személyi sérülések és/vagy anyagi károk veszélye. Országá hatályos irányelvei szerint ártalmatlanítsa termékét.

**HU**
**FIGYELMEZTETÉS**

**Személyi sérülés és anyagi kár veszélye a gázrugó nélkszerű összeszerelés/szét szerelésé által.**

Ebben az esetben a szék stabilitása nem biztosított

- Az összeszerelést/szét szerelést csak szakképzett személyzet végezheti.

**CS Použití k určenému účelu:** Výrobek je navržen pro dospělé, výhradně pro sezení v interiéru. Při nesprávném použití hrozí riziko hmotných škod a/nebo újmy na zdraví. Zlikvidujte výrobek podle aktuálních předpisů Vaší země.

**CS**
**VAROVÁNÍ**

**Nebezpečí úrazu a hmotných škod způsobené nesprávnou montáží/demontáží pneumatických pružin.**

Stabilita židle již není zajištěna

- Montáž/demontáž smí provádět jen odborný personál.

**IS Fyrirhuguð notkun:** Varan er fyrir fullorðna og er eingöngu ætluð til þess að setið sé á henni innandyra. Röng notkun getur leitt til skemmda á eignum og/eða líkamstjóns. Fargið vörunni í samræmi við gildandi reglur í hverju landi.

**IS**
**VIÐVÖRUN**

**Hætta er á meiðslum og skemmdum ef pumpan er ekki sett á / tekin af á réttan hátt.**

Stöðugleiki stólsins er ekki lengur tryggður

- Fagaðilar verða að annast uppsetningu/niðurtekt.

**HR Namjenska uporaba:** Proizvod je namijenjen odraslim osobama, isključivo za sjedenje u zatvorenom. U slučaju nenamjenske uporabe postoji opasnost od materijalne štete i/ili ozljeda ljudi. Proizvod odložite u otpad u skladu s aktualnim propisima svoje države.

**HR**
**UPOZORENJE**

**Opasnost od ozljeda i opasnost od materijalne štete zbog neispravnog sklapanja / rastavljanja plinske opruge.**

Više nije zajamčena stabilnost stolice

- Sklapanje / rastavljanje smije obavljati samo stručno osoblje.