

Lampe de Bureau

Developed by Vitra in Switzerland
Design: Jean Prouvé



Instructions for use
Bedienungsanleitung
Mode d'emploi
Manual de instrucciones
Gebruiksaanwijzing
Istruzioni per l'uso

vitra.

Lampe de Bureau

- EN** Installation only by specialist personnel.
DE Installation nur durch Fachpersonal.
FR Installation uniquement par du personnel qualifié.
ES Instalación únicamente por parte de personal especializado.
NL Installatie enkel door gespecialiseerde vakmensen.
IT Installazione solo da parte di personale specializzato.
NO Installasjon kun av fagpersonale.
BG Монтажът трябва да се извършва само от лица с необходимата квалификация.
DA Må kun installeres af fagpersonale.
ET Paigaldada võivad ainult spetsialistid.
FI Asennuksen saa tehdä vain ammattilainen.
EL Εγκατάσταση μόνο από εξειδικευμένο προσωπικό.
LV Uzstādīšanu drīkst veikt tikai kvalificēti speciālisti.
LT Montavimą gali atlikti tik kvalifikuotas specialistas.
PL Montaż tylko przez specjalistyczny personel.
PT A instalação deve ser da competência exclusiva de técnicos qualificados.
RO Instalarea este permisă numai personalului de specialitate.
SV För endast installeras av kvalificerad personal.
SK Inštaláciu smie vykonávať len odborný personál.
SL Namestiti sme samo usposobljeno osebje.
TR Kurulum sadece uzman personel tarafından yapılacaktır.
HU A telepítést csak szakszemélyzet végezheti el.
CS Instalace pouze odborným personálem.
IS Eingöngu fagaðilar mega annast uppsetningu.
HR Ugradnju smije obavljati samo stručno osoblje.



EN Intended use: The product is designed to illuminate interiors. Improper use may result in damage to property and/or personal injury.

DE Bestimmungsgemäßer Gebrauch: Das Produkt ist zum Beleuchten von Innenräumen konzipiert. Bei unsachgemäß

ber Verwendung besteht die Gefahr von Sach- und/oder Personenschäden.

FR Utilisation conforme: Le produit a été conçu éclairer les espaces intérieurs. Il existe un risque de dommages matériels et de blessures en cas d'utilisation non conforme.

ES Uso conforme a lo previsto: El producto está diseñado para iluminar espacios interiores. En caso de uso indebido existe peligro de daños personales o materiales.

NL Correct gebruik: Het product is ontworpen om ruimtes binnenshuis te verlichten. Onjuist gebruik kan leiden tot materiële schade en/of persoonlijk letsel.

IT Utilizzo conforme: Il prodotto è concepito per illuminare spazi interni. In caso di impiego scorretto, sussiste il pericolo

EN Care instructions: For cleaning your luminaire, use a dry antistatic cloth. Alcohol, benzene, acetone or acids damage the surface. We always recommend the use of an environmentally-friendly cleaning agent.

DE Pflegehinweise: Verwenden Sie zur Reinigung Ihrer Leuchte ein trockenes antistatisches Tuch. Alkohol, Benzol, Aceton oder Säuren schaden der Oberfläche. Wir empfehlen grundsätzlich den Einsatz umweltfreundlicher Reinigungsmittel.

FR Consignes d'entretien: Utilisez un chiffon antistatique sec. L'alcool, le benzène, l'acétone ou les acides endommagent les surfaces. Nous recommandons l'utilisation de produits de nettoyage respectueux de l'environnement.

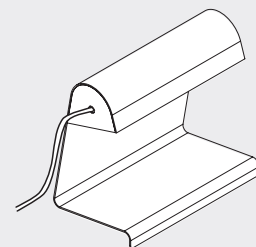
ES Indicaciones para la limpieza: Para limpiar sus lámparas, utilice un paño antiestático seco. El alcohol, el benceno, la acetona y los ácidos dañan la superficie de las mismas. Nosotros le recomendamos utilizar un producto de limpieza ecológico.

NL Onderhoudsinstructies: Gebruik voor het reinigen van uw lamp een droge, antistatische doek. Alcohol, benzene, aceton of zuren beschadigen het oppervlak. Wij adviseren altijd om milieuvriendelijke reinigingsmiddelen te gebruiken.

IT Avvertenze per la manutenzione: Per la pulizia della lampada utilizzare un panno antistatico asciutto. Alcol, benzene, acetone o acidi danneggiano la superficie. In linea generale, si consiglia l'impiego di detergenti ecologici.

di danni materiali e/o lesioni personali.

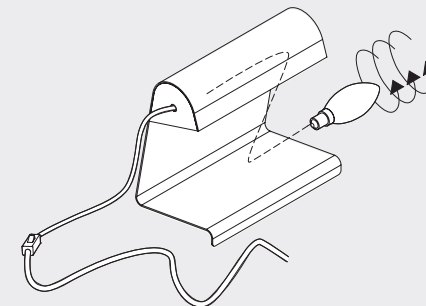
1



1 x

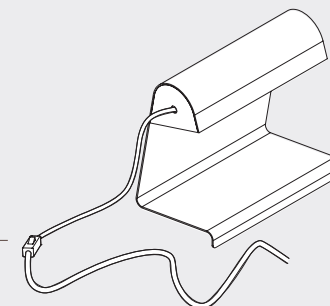
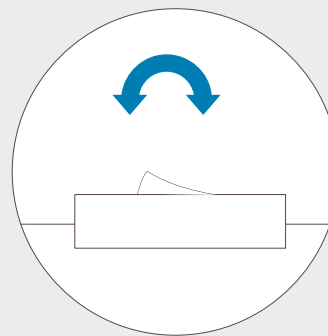


1 x



2

ON/OFF



⚠

EN CAUTION! Read these instructions for use carefully before use. Keep them for future reference.

DANGER! Contact with live electrical voltage can cause serious injury and lead to death from electric shock. While in operation and until cooled down there is a danger of skin burns with LEDs and neighbouring parts. Please adhere to the following points to avoid any exposure to danger:

- The power supply must be isolated or disconnected before installation, maintenance and cleaning work.
- Any electronic components and/or external, flexible cables that have been damaged may only be replaced by the manufacturer or a qualified electrician.
- Do not place luminaire near naked flames.
- Luminaire must not be dimmed using a radio control.
- Luminaire is only suitable for indoor areas.
- Luminaire must not be used with an electric socket that has a dimmer connected to it.
- Do not load or touch the LEDs.
- Pressure and acids damage the LEDs.

Technical data: Input voltage 220-240 V 50/60 Hz. Protection class II. Type of protection IP 20. Conforms technically to EN regulations.

DE ACHTUNG! Lesen Sie diese Bedienungsanleitung vor Gebrauch sorgfältig durch. Bewahren Sie diese zum späteren Nachlesen auf.

GEFAHR! Kontakt mit elektrischer Spannung kann zu schweren Verletzungen und zum Tode durch Stromschlag führen. Im Betrieb und bis zur Abkühlung besteht bei den LEDs und angrenzenden Teilen Verbrennungsgefahr. Befolgen Sie folgende Punkte um Gefährdungen zu vermeiden:

- Vor Montage-, Wartungs- und Reinigungsarbeiten muss die Stromzufuhr unterbrochen werden.
- Beschädigte Elektrokomponente und/oder äussere flexible Leitungen dürfen ausschließlich vom Hersteller oder durch eine Elektrofachkraft ausgetauscht werden. Leuchte nicht neben offenes Feuer platzieren.
- Leuchte darf nicht mit Funksteuerung gedimmt werden.
- Leuchte ist nur für den Gebrauch in Innenräumen bestimmt.
- Leuchte darf nicht mit Steckdosen betrieben werden die an einem Dimmer angeschlossen sind.
- Belasten oder Berühren Sie nicht die LEDs. Druck und Säure schadet den LEDs.

Technische Daten: Eingangsspannung 220-240 V 50/60 Hz. Schutzklasse II. Schutzart IP 20. Technische Konformität gemäss EN-Richtlinien.

FR ATTENTION! Lisez avec attention cette notice d'utilisation avant d'utiliser le matériel. Conservez-la afin de pouvoir vous y reporter ultérieurement.

DANGER! Tout contact avec la tension électrique peut provoquer une électrocution et causer des blessures graves voire la mort. Il existe un risque de brûlure au niveau des LED et des pièces adjacentes durant l'utilisation et jusqu'au refroidissement. Respectez les points suivants afin d'éviter tout danger :

- L'alimentation électrique doit être interrompue avant tous les travaux de montage, de maintenance et de nettoyage.
- Le remplacement des composants électroniques endommagés et/ou des flexibles extérieurs doit être effectué uniquement par le fabricant ou un électricien professionnel. Ne pas placer l'éclairage à proximité d'un feu ouvert.
- L'intensité de l'éclairage ne doit pas être réduite par commande sans fil.
- L'éclairage n'est prévu que pour un usage dans des locaux intérieurs.
- L'éclairage ne doit pas être alimenté par des prises raccordées à un variateur.
- Ne pas lester ni toucher les LED.
- La pression et l'acidité les endommagent.

Caractéristiques techniques : Tension d'entrée 220-240 V 50/60 Hz. Classe de protection II. Degré de protection IP 20. Conformité technique selon les directives EN.

ES ¡ATENCIÓN! Lea atentamente estas instrucciones de uso antes de utilizar el producto.

¡PELIGRO! El contacto con tensión eléctrica puede provocar graves lesiones e incluso la muerte debido a una descarga eléctrica. Durante el funcionamiento y hasta que se enfrién los LEDs y las piezas colindantes existe peligro de sufrir quemaduras. Consérvelas para su consulta posterior. Siga estos puntos para evitar peligros:

- El suministro eléctrico debe interrumpirse antes de realizar trabajos de montaje, mantenimiento y limpieza.
- Solo el fabricante o un electricista especializado podrá sustituir los componentes eléctricos y los cables flexibles exteriores dañados. No coloque la lámpara al lado de llamas sin protección.
- La intensidad de la lámpara no debe regularse mediante radiocontrol.
- La lámpara solo debe utilizarse en espacios interiores.
- La lámpara no debe utilizarse con cajas de enchufe que estén conectadas a un regulador de intensidad luminosa (dimmer).

