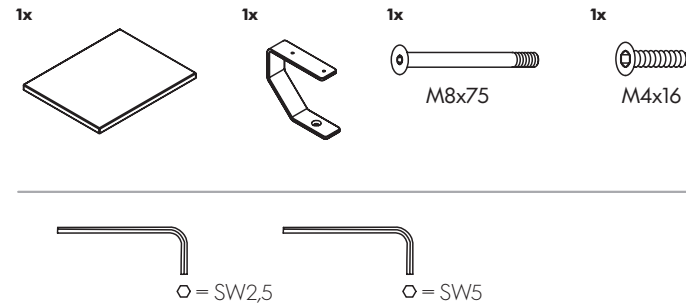
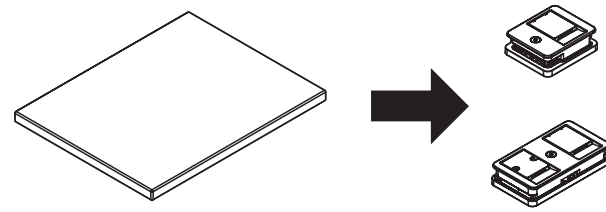
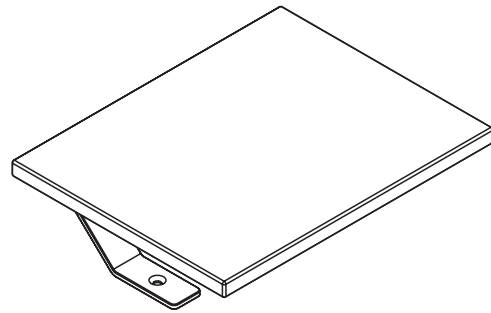


Ablage für Port

Developed by Vitra in Switzerland

Design: -



DE Montageanleitung

Ablage für Port

EN Assembly instructions

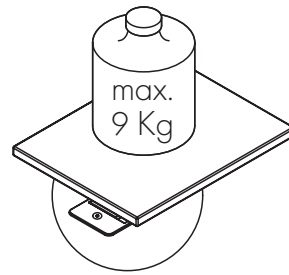
Shelf for PORT

FR Notice de montage

Rangement pour port

ES Instrucciones de montaje

Base para Port



vitra.

NL Montage-instructies

Aflegvlak voor poort

IT Istruzioni di montaggio

Ripiano d'appoggio per Port

NO Monteringsanvisning

Oppbevaring for Port

BG Инструкции за монтаж

Опора за порт

DA Samlevejledning

Opbevaring til port

ET Paigaldusjuhend

Ühenduspesa juurde kinnitav riid

F Asennusohje

Portin laskutaso

EL Οδηγίες συναρμολόγησης

Θήκη για θυρίδα

LV Montāžas instrukcija

Paliktis portam

LT Montavimo instrukcija

Prievado anga

PL Instrukcja montażu

Półka do portu

PT Instruções de montagem

Depósito para Port

RO Manual de montaj

Poliță pentru port

SV Monteringsanvisning

Plats för port

SK Návod na montáž

Úložisko pre port

SL Navodilo za montažo

Odložišče za vrata

TR Montaj kılavuzu

Port koyma yeri

HU Szerelési útmutató

Port tároló

CS Instrukce k montáži

Box pro port

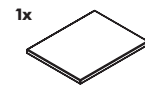
IS Uppsetningarleiðbeiningar

Hirsla fyrir tengi

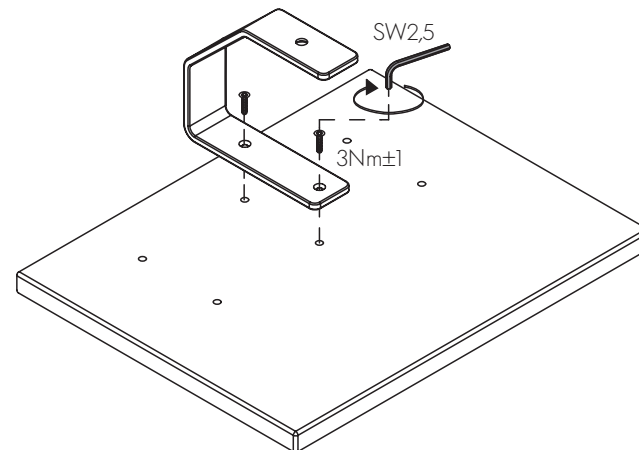
HR Upute za montažu

Podloga za port

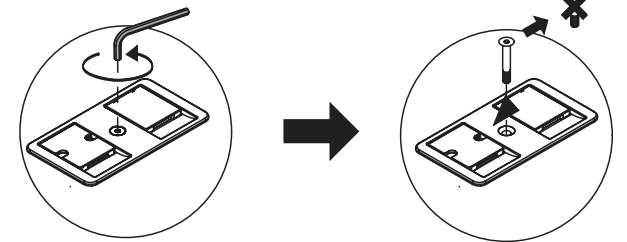
1



2x



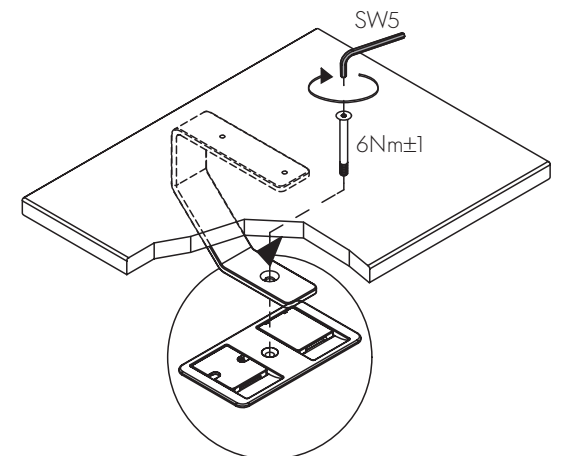
2



1x



M8x75



Vitra Factory GmbH

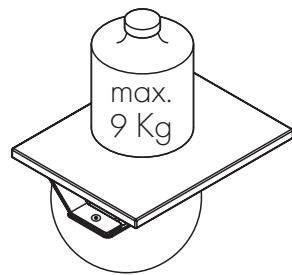
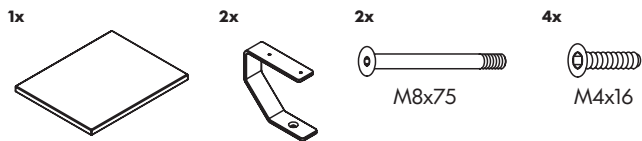
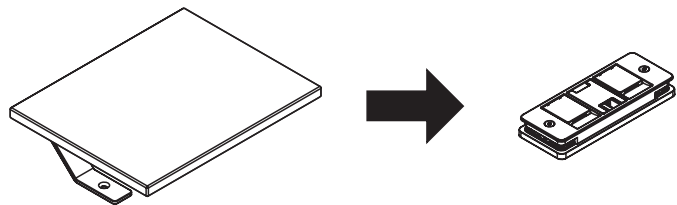
Charles-Eames-Strasse 2

79576 Weil am Rhein

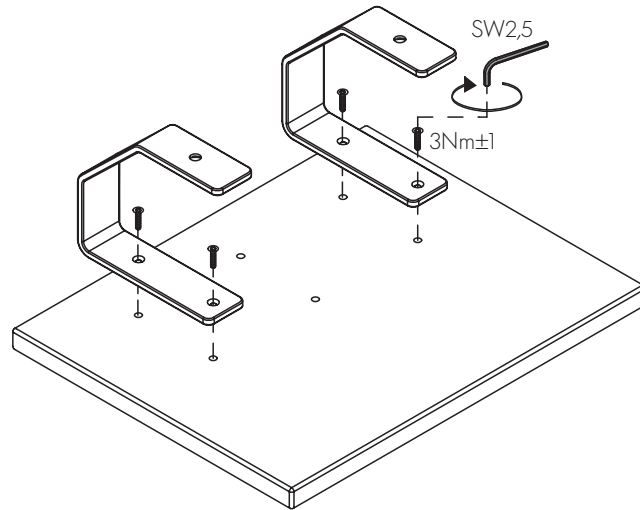
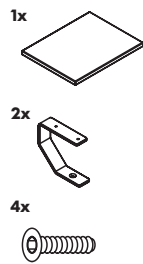
Germany

www.vitra.com

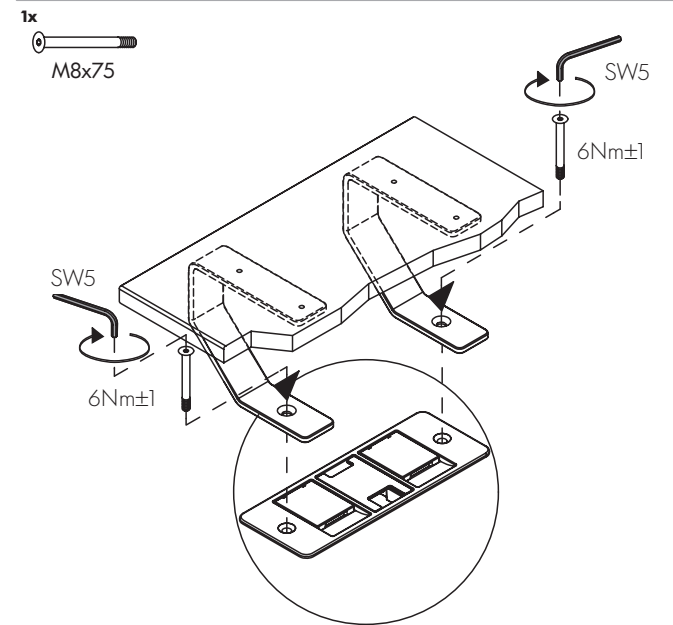
2021, 62913565/A



1



2



EN Proper use: The product has been designed exclusively for storing objects indoors. There is a danger of damage to property or personal injury if improperly used. Please dispose of your product in accordance with the currently applicable regulations in your country.

DE Bestimmungsgemässer Gebrauch: Das Produkt ist ausschliesslich zur Ablage von Gegenständen im Innenbereich konzipiert. Bei unsachgemässer Verwendung besteht die Gefahr von Sach- und/oder Personenschäden. Entsorgen Sie Ihr Produkt gemäss den aktuellen Richtlinien Ihres Landes.

FR Utilisation conforme à l'usage prévu : Le produit a été conçu uniquement pour le rangement d'objets en intérieur. Il existe un risque de dommages matériels et de blessures en cas d'utilisation non conforme. Éliminez votre produit conformément aux directives en vigueur dans votre pays.

NL Gebruik volgens de voorschriften: Het product is uitsluitend ontworpen voor het neerleggen en neerzetten van voorwerpen binnenshuis. Onjuist gebruik kan leiden tot materiële schade en/of persoonlijk letsel. Voer uw product af volgens de actuele richtlijnen die in uw land van toepassing zijn.

ES Uso previsto: El producto está diseñado exclusivamente para depositar objetos en espacios interiores. En caso de uso indebido existe peligro de daños personales o materiales. Deseche su producto conforme a la normativa vigente en su país.

IT Uso previsto: Il prodotto è concepito solo come base d'appoggio per oggetti in spazi interni. In caso di impiego scorretto, sussiste il pericolo di danni materiali e/o lesioni personali. Smaltire il prodotto secondo le linee guida vigenti del rispettivo Paese.

NO Forskriftsmessig bruk: Produktet er utelukkende beregnet brukt til oppbevaring av gjenstander innendørs. Ved usakkyndig bruk er det fare for ting- og/eller personskader. Avfallshåndter produktet i samsvar med de gjeldende nasjonale bestemmelsene.

BG Употреба по предназначение: Продуктът е предназначен изключително за съхранение на предмети в закрити помещения. Употребата не по предназначение може да доведе до материални щети и/или телесни повреди. Изхвърлете продукта съгласно действащите разпоредби във вашата държава.

DA Korrekt anvendelse: Produktet er udelukkende beregnet til fralægning af genstande indendørs. Ved ukorrekt anvendelse er der fare for materielle skader og/eller personskader. Bortskaf produktet i henhold til de aktuelt gældende retningslinjer i dit land.

ET Sihtotstarbeline kasutamiseks: Toode on ette nähtud kasutamiseks ainult esemete alusena siseruumides. Vale kasutamise võib põhjustada varalist kahju ja/või vigastusi. Käideldge oma toode vastavalt teie riigis kehtivatele eeskirjadele.

FI Määräystenmukainen käyttö: Tuote on suunniteltu ainoastaan esineiden säilyttämiseen sisätiloissa. Epäasianmukaisesta käytöstä voi syntyä esine- ja henkilövahinkoja. Hävitä tuote maassasi voimassa olevien määräysten mukaisesti.

EL Προβλεπόμενος σκοπός χρήσης: Το προϊόν σχεδιάστηκε αποκλειστικά ως θήκη αντικειμένων σε εσωτερικούς χώρους. Σε περίπτωση ακατάλληλης χρήσης υπάρχει κίνδυνος πρόκλησης υλικών ζημιών ή τραυματισμών. Απορρίψτε το προϊόν σύμφωνα με τους ισχύοντες κανονισμούς της χώρας σας.

LV Paredzētais pielietojums: Produkts ir izstrādāts tikai priekšmetu novietošanai iekšējā telpā. Neatbilstoša izmantošana rada mantiska kaitējuma un/vai miesas bojājumu gūšanas risku. Utilizējiet šo produktu saskaņā ar valsts spēkā esošajām vadlīnijām.

LT Naudojimas pagal paskirtį: Gaminy s gali būti naudojamas tik kaip vieta daiktams sudėti vidaus patalpose. Netinkamai naudojant gresia materialinės žalos ir (arba) kūno sužalojimų pavojus. Savo produktą šalinkite vadovaudamiesi šiuo metu Jūsų šalyje galiojančiomis direktyvomis.

PL Użytkowanie zgodnie z przeznaczeniem: Produkt jest przeznaczony wyłącznie do wykorzystania jako półka na przedmioty wewnątrz pomieszczeń. Nieprawidłowe zastosowanie grozi szkodami materialnymi oraz obrażeniami ciała. Produkt należy utylizować zgodnie z przepisami obowiązującymi aktualnie w danym kraju.

PT Utilização prevista: O produto foi concebido exclusivamente para a colocação de objetos em espaços interiores. O uso inadequado pode resultar em risco de danos materiais e/ou lesões. Elimine o seu produto de acordo com as diretrizes atuais do seu país.

RO Utilizare conform destinației: Produsul este conceput exclusiv pentru depunerea de obiecte în spații interioare. În caz de utilizare improprie există pericolul de pagube materiale și/sau vătămări de persoane. Eliminați ca deșeu produsul conform directivelor actuale din țara dumneavoastră.

SV Ändamålsenlig användning: Produkten är uteslutande utformad för att användas som avläggningsyta för föremål inomhus. Vid felaktig användning föreligger risk för sak- eller personskador. Avfallshanterta produkten enligt det aktuella landets bestämmelser.

SK Použitie v súlade s určeným použitím: Výrobok je navrhnutý výlučne na odkladanie predmetov v interiéri. Pri nesprávnom použití hrozí nebezpečenstvo materiálnych škôd a/alebo poranenia osôb. Produkt zlikvidujte v súlade s platnými predpismi Vašej krajiny.

SI Namenska uporaba: Proizvod je zasnovan izključno za odlaganje predmetov v notranjih prostorih. Pri nenamenski uporabi obstaja nevarnost materialne škode in/ali telesnih poškodb. Proizvod odstranite v skladu z trenutnimi smernicami vaše države.

TR Amacına uygun kullanım: Ürün sadece iç mekanlarda üzerine eşya koymak üzere tasarlanmıştır. Amacına aykırı şekilde kullanılması halinde maddi hasarlar ve/veya yaralanmalar meydana gelebilir. Ürününüzü ülkenizde geçerli güncel yönetmelikler uyarınca bertaraf ediniz.

HU Rendeltetésszerű használat: A termék kizárólag beltéri használatra, tárgyak lerakásának céljára készült. Nem rendeltetésszerű használat esetén fennáll a személyi sérülések és/vagy anyagi károk veszélye. Országa hatályos irányelvei szerint ártalmatlanítsa termékét.

CS Použití k určenému účelu: Výrobek je navržen k použití výhradně k odkládání předmětů v interiéru. Při nesprávném použití hrozí riziko hmotných škod a/nebo újmy na zdraví. Zlikvidujte výrobek podle aktuálních předpisů Vaší země.

IS Fyrirhuguð notkun: Varan er eingöngu ætluð sem hirsla fyrir hluti innandyrna. Röng notkun getur leitt til skemmda á eignum og/eða líkamstjóns. Fargið vörinni í samræmi við gildandi reglur í hverju landi.

HR Namjenska uporaba: Proizvod je namijenjen za odlaganje predmeta u zatvorenom. U slučaju nenamjenske uporabe postoji opasnost od materijalne štete i/ili ozljeda ljudi. Proizvod odložite u otpad u skladu s aktualnim propisima svoje države.