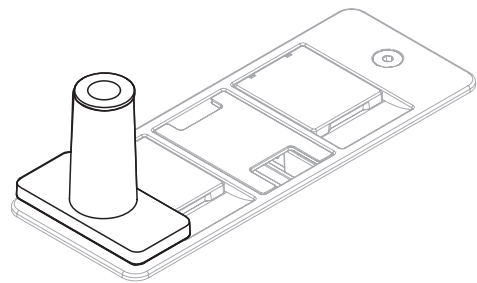


Monitor & Leuchtenadapter

Developed by Vitra in Switzerland

Design: -



DE Montageanleitung
Monitor & Leuchtenadapter

EN Assembly instructions
Monitor & lamp adapter

vitra.

NL Montage-instructies
Monitor & lampadapter

IT Istruzioni di montaggio
Monitor e adattatore lampada

NO Monteringsanvisning
Skjerm- og lysadapter

BG Инструкция за монтаж
Адаптер за монитори и осветление

DA Samvejledning
Monitor- og lampeadapter

ET Paigaldusjuhend
Monitori ja valgusti adapter

F Asennusohje
Näyttö- & valaisinadapteri

EL Οδηγίες συναρμολόγησης
Προσαρμογέα οθόνης και φωτιστικού

LV Montāžas instrukcija
Monitora un gaismas adapteris

LT Montavimo instrukcija
Monitoriaus ir lempų adapteris

PL Instrukcja montażu
Monitor i adapter do lamp

Vitra Factory GmbH
Charles-Eames-Strasse 2
79576 Weil am Rhein
Germany
www.vitra.com

FR Notice de montage
Adaptateur de luminaire et moniteur

ES Instrucciones de montaje
Adaptador de monitor y lámpara

PT Instruções de montagem
Adaptador de luzes e monitor

RO Manual de montaj
Monitor & adaptor pentru corpuri de iluminat

SV Monteringsanvisning
Skärm- och lampadapter

SK Návod na montáž
Adaptér na monitor a osvetlenie

SL Navodilo za montažo
Monitor in adapter za luči

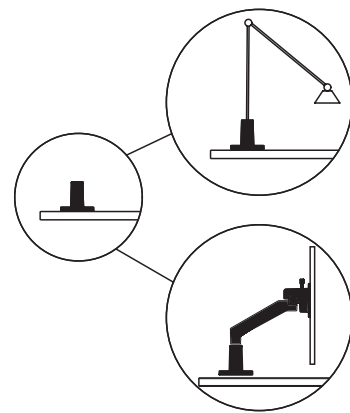
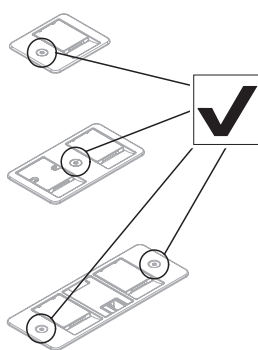
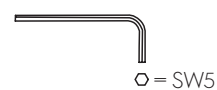
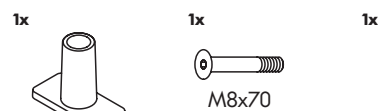
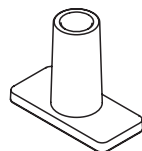
TR Montaj kılavuzu
Monitör ve lamba adaptörü

HU Szerelési útmutató
Monitor- és lámpa adapter

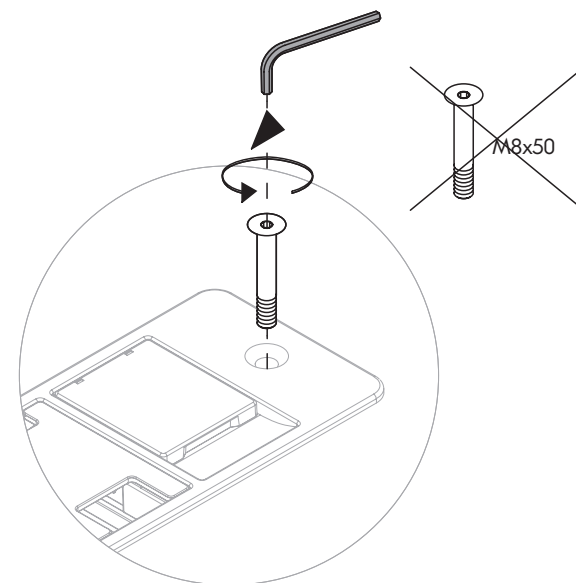
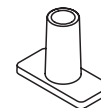
CS Instrukce k montáži
Monitor a adaptér svítidla

IS Uppsetningarleiðbeiningar
Skjár og ljósamillistykki

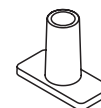
HR Upute za montažu
Monitor i adapter za svjetiljku



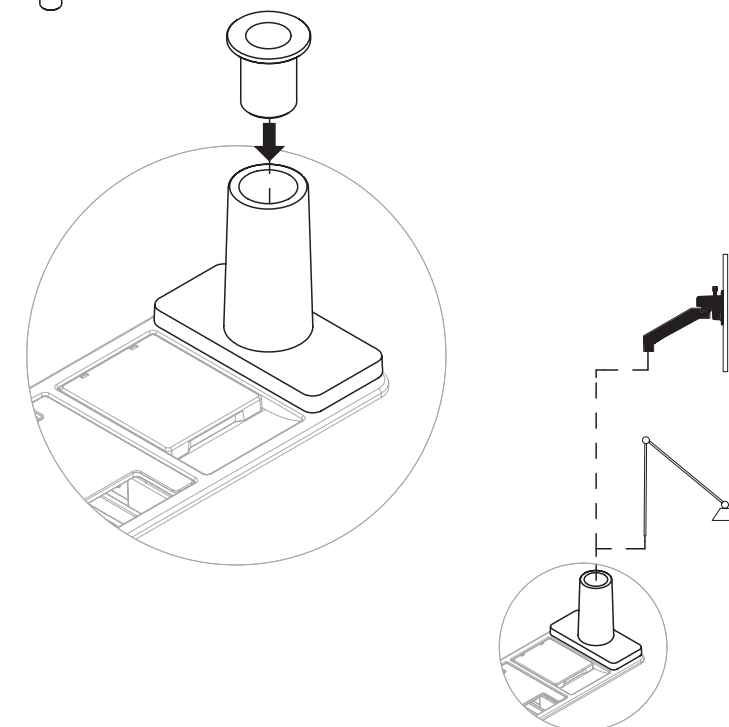
①



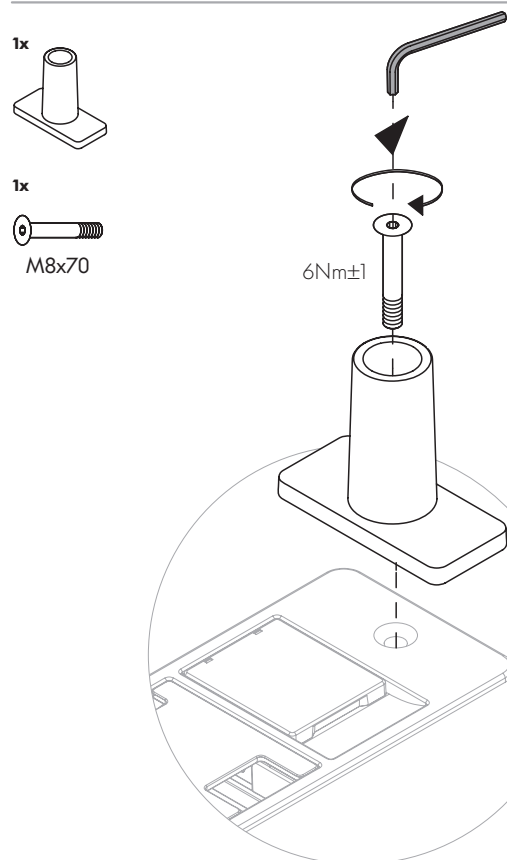
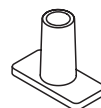
③



1x 



②



2021, 62913574/A

EN Proper use: The product has been designed as a mount for monitors or lamps. There is a danger of damage to property or personal injury if improperly used. Please dispose of your product in accordance with the currently applicable regulations in your country.

DE Bestimmungsgemässer Gebrauch: Das Produkt ist als Aufnahme für Monitore oder Leuchten konzipiert. Bei unsachgemässer Verwendung besteht die Gefahr von Sach- und/oder Personenschäden. Entsorgen Sie Ihr Produkt gemäss den aktuellen Richtlinien Ihres Landes.

FR Utilisation conforme : Le produit est conçu comme logement pour les moniteurs ou les luminaires. Il existe un risque de dommages matériels et de blessures en cas d’utilisation non conforme. Éliminez votre produit conformément aux directives en vigueur dans votre pays.

NI Beoogd gebruik: Het product is als houder voor monitoren of lampen geconcipieerd. Onjuist gebruik kan leiden tot materiële schade en/of persoonlijk letsel. Voer uw product af volgens de actuele richtlijnen die in uw land van toepas-sing zijn.

ES Uso previsto: El producto está diseñado exclusivamente para la electrificación de su mueble. En caso de uso indebido existe peligro de daños personales o materiales. Deseche su producto conforme a la normativa vigente en su país.

IT Uso previsto: il prodotto è concepito come supporto per monitor e lampada. In caso di impiego scorretto, sussiste il pericolo di danni materiali e/o lesioni personali. Smaltire il prodotto secondo le linee guida vigenti del rispettivo Paese.

NO Forskriftsmessig bruk: Produktet er konstruert for bruk som holder for skjermer eller lysVed usakkyndig bruk er det fare for ting- og/eller personskader. Avfallshåndter produktet i samsvar med de gjeldende nasjonale bestemmelsene.

BG Употреба по предназначение: Продуктът е разработен да играе ролята на стойка за монитори или осветление. Употребата не по предназначение може да доведе до материални щети и/или телесни повреди. Изхвърлете продукта съгласно действащите разпоредби във вашата държава.

DA Korrekt anvendelse: Produktet er konstrueret til brug som holder til moni-torer og lamper. Ved ukorrekt anvendelse er der fare for materielle skader og/eller personskader. Bortskaf produktet i henhold til de aktuelt gældende retningslinjer i dit land.

ET Sihtotstarbeline kasutamine: toode on mõeldud monitoride või valgustite kinnitamiseks. Vale kasutamine võib põhjustada varalist kahju ja/või vigastusi. Käidelge oma toode vastavalt teie riigis kehtivatele eeskirjadele.

FI Tarkoituksenmukainen käyttö: Tuote on suunniteltu telineeksi näytöille tai valaisimille. Epäasianmukaisesta käytöstä voi syntyä esine- ja henkilövahinkoja. Hävitä tuote maassasi voimassa olevien määräysten mukaisesti.

Monitori ja lampot.

Monitori ja lampot.

Monitori ja lampot.

Monitori ja lampot.

Monitori ja lampot.

EL Προβλεπόμενος σκοπός χρήσης: Το προϊόν έχει σχεδιαστεί για την τοποθέτηση οθονών ή φωτιστικών. Σε περίπτωση ακατάλληλης χρήσης υπάρχει κίνδυνος πρόκλησης υλικών ζημιών ή τραυματισμών. Απορρίψτε το προϊόν σύμφωνα με τους ισχύοντες κανονισμούς της χώρας σας.

LV Paredzētais pielietojums: Produkts ir izstrādāts monitoru un gaismu nosti-prināšanai. Noteikumiem neatbilstoša izmantošana rada mantiska kaitējuma un/ vai miesas bojājumu gūšanas risku. Utilizējiet šo produktu saskaņā ar valstī spēkā esošajām vadlīnijām.

LT Naudojimas pagal paskirtį: Produktas sukurtas lempoms ir monitoriams. Netinkamai naudojant gresia materialinės žalos ir (arba) kūno sužalojimų pavojus. Savo produktą šalinkite vadovaudamiesi šiuo metu Jūsų šalyje galiojančiomis direktyvomis.

PL Użytkowanie zgodnie z przeznaczeniem: Produkt zaprojektowano jako mocowanie do monitorów lub lamp. Nieprawidłowe zastosowanie grozi szkodami materialnymi oraz obrażeniami ciała. Produkt należy utylizować zgodnie z przepi-sami obowiązującymi aktualnie w danym kraju.

PT Utilização prevista: O produto foi concebido como suporte de monitores ou luzes. O uso inadequado pode resultar em risco de danos materiais e/ou lesões. Elimine o seu produto de acordo com as diretrizes atuais do seu país.

RO Utilizare conform destinației: Produsul este conceput ca suport pentru monitoare sau corpuri de iluminat.În caz de utilizare impropriu există pericolul de pagube materiale și/sau vătămări de persoane. Eliminați ca deșeu produsul conform directivelor actuale din țara dumneavoastră.

SV Ändamålsenlig användning: Produkten är konstruerad som hållare för skär-mar eller lampor. Vid felaktig användning föreligger risk för sak- eller personska-dor. Avfallshantera produkten enligt det aktuella landets bestämmelser.

SK Použitie v súlade s určeným použitím: produkt je navrhnutý ako uchyte-nie pre monitory alebo osvetlenie. Pri nesprávnom použití hrozí nebezpečenstvo materiálnych škôd a/alebo poranenia osôb. Produkt zlikvidujte v súlade s platnými predpismi Vašej krajiny.

SL Namenska uporaba: Izdelek je zasnovan kot nosilec za monitorje ali luči. Pri nenamenski uporabi obstaja nevarnost materialne škode in/ali telesnih poškodb. Proizvod odstranite v skladu z trenutnimi smernicami vaše države.

TR Amacına uygun kullanım: Ürün, monitörler veya lambalar için yuva olarak tasarlanmıştır. Amacına aykırı şekilde kullanılması halinde maddi hasarlar ve/veya yaralanmalar meydana gelebilir. Ürününüzü ülkenizde geçerli güncel yönetmelikler uyarınca bertaraf ediniz.

HU Rendeltetésszerű használat: A termék monitorok vagy lámpák tartására alkalmas. Nem rendeltetésszerű használat esetén fennáll a személyi sérülések és/ vagy anyagi károk veszélye. Országá hatályos irányelvei szerint ártalmatlanítsa termékét.

CS Použití k určenému účelu: Výrobek je navržen jako podpěra pro monitory nebo svítidla. Při nesprávném použití hrozí riziko hmotných škod a/nebo újmy na zdraví. Zlikvidujte výrobek podle aktuálních předpisů Vaší země.

IS Fyrirhuguð notkun: Varan er ætluð til notkunar sem festing fyrir skjái eða ljós. Röng notkun getur leitt til skemmda á eignum og/eða líkamstjóns. Fargið vörunni í samræmi við gildandi reglur í hverju landi.

HR Namjenska uporaba: Proizvod je koncipiran kao podloga za monitore ili svjetiljke. U slučaju nenamjenske uporabe postoji opasnost od materijalne štete i/ ili ozljeda ljudi. Proizvod odložite u otpad u skladu s aktualnim propisima svoje države.

IS Fyrirhuguð notkun: Varan er ætluð til notkunar sem festing fyrir skjái eða ljós. Röng notkun getur leitt til skemmda á eignum og/eða líkamstjóns. Fargið vörunni í samræmi við gildandi reglur í hverju landi.