**DE Montageanleitung**

Austausch Gleiter

EN Assembly instructions

Glide replacement

FR Notice de montage

Remplacement de patin

ES Instrucciones de montaje

Sustitución del deslizador

vitra.**NL Montage-instructies**

Vervanging glijders

IT Istruzioni di montaggio

Sostituzione pattino

NO Monteringsanvisning

Bytt glider

BG Инструкции за монтаж

Подвижен плъзгач

DA Monteringsvejledning

Udskiftning af glide

ET Paigaldusjuhend

Liugurite vahetamine

FJ Asennusohje

Ohjaimen vaihto

EL Οδηγίες συναρμολόγησης

Ανταλλακτικές τάπες

LV Montāžas instrukcija

Maiņas slieces

LT Montavimo instrukcija

Padukų keitimas

PL Instrukcja montażu

Wymiana podkładek ślizgowych

PT Instruções de montagem

Substituição dos casquilhos lisos

RO Manual de montaj

Schimbare glisor

SV Monteringsanvisning

Byte av glidfötter

SK Návod na montáž

Náhradný klzák

SL Navodilo za montažo

Zamenjava drsnika

TR Montaj kılavuzu

Kaydırıcı değişimi

HU Szerelési útmutató

Csúszóelem cseréje

CS Instrukce k montáži

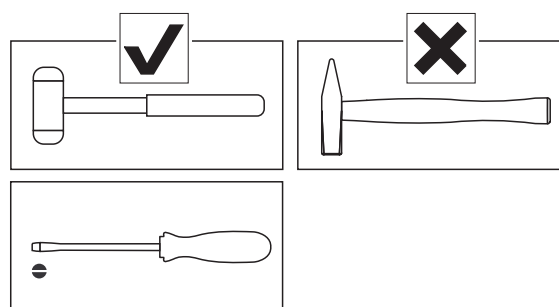
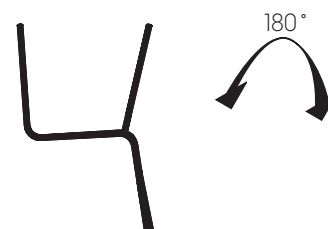
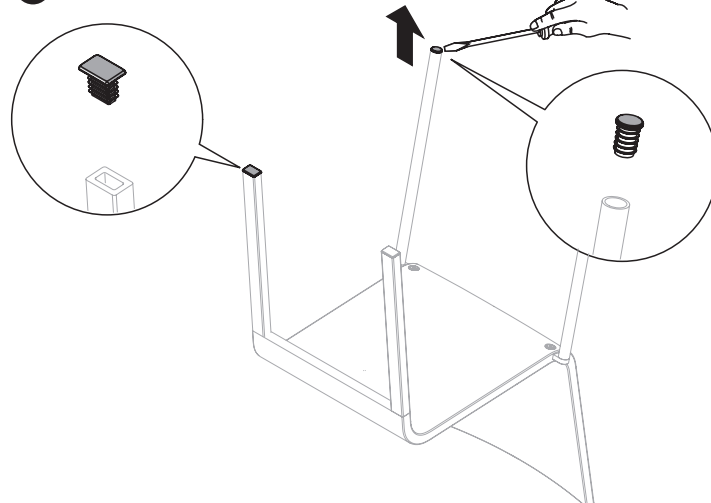
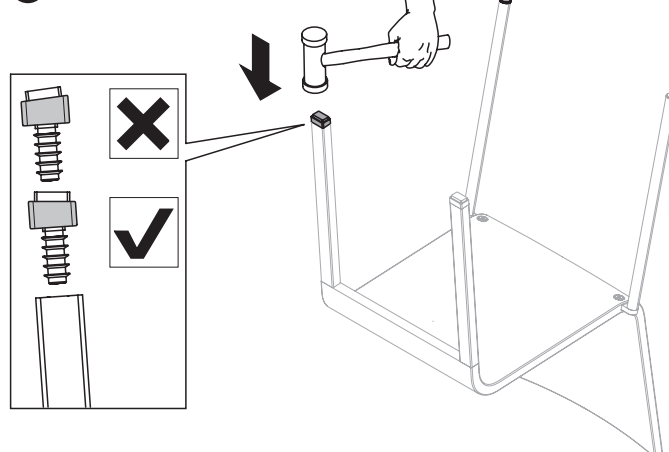
Výměna kluzáku

IS Uppsetningarleiðbeiningar

Skipt um tappa

HR Upute za montažu

Zamjena kliznika

**1****2****3**

DE Für Schäden, die infolge der Nichtbeachtung dieser Montageanleitung entstehen, übernimmt Vitra keinerlei Haftung oder Gewährleistung. Entsorgen Sie das ersetzte Teil gemäß den aktuellen Richtlinien Ihres Landes.

EN Vitra can accept no responsibility or liability for damage arising due to non-observance of assembly instructions. Please dispose of the part replaced in accordance with the currently applicable regulations in your country.

FR En cas de dommages résultant d'un non-respect de cette notice de montage, Vitra décline toute responsabilité et n'assume aucune garantie. Éliminez l'élément remplacé conformément aux directives en vigueur dans votre pays.

ES Vitra no asume ninguna responsabilidad ni garantía por daños provocados por la no observancia de estas instrucciones de montaje. Deseche la pieza sustituida conforme a la normativa vigente actualmente en su país.

NL Vitra aanvaardt geen aansprakelijkheid of garantie voor schade die voortvloeit uit het niet in acht nemen van deze montage-instructies. Voer het vervangende deel af volgens de geldende richtlijnen van uw land.

IT Vitra declina qualsiasi responsabilità o prestazione di garanzia per i danni che derivano dalla mancata osservanza di queste istruzioni di montaggio. Smaltire la parte sostituita secondo le linee guida vigenti del rispettivo Paese.

NO Vitra fraskriver seg ethvert ansvar og enhver garanti ved skader som oppstår på grunn av manglende overholdelse av denne monteringsanvisning. Kasser produktet i samsvar med gjeldende nasjonale bestemmelser.

BG Vitra не поема никаква отговорност или гаранция за щети, възникнали вследствие на неспазване на тези инструкции за монтаж. Изхвърлете сменената част съгласно действащите разпоредби във вашата държава.

DA Vitra hæfter ikke for skader, der opstår som følge af manglende overholdelse af samlevvejledningen, og yder ikke erstatning i den forbindelse. Bortskaf den udskiftede del i henhold til de aktuelt gældende retningslinjer i dit land.

ET Selle paigaldusjuhendi eiramisest tingitud kahju eest ei võta tootja mis tahes vastutust, samuti ei kehti sel puhul garantii. Käideldge välja vahetatud osa vastavalt teie riigis kehtivatele eeskirjadele.

FI Vitra ei ota vastuuta eikä anna takuuta vahingoista, jotka johtuvat näiden asennusohjeiden noudattamatta jättämisestä. Hävitä vaihdettu osa maassasi voimassa olevien määräysten mukaisesti.

EL Για ζημιές, οι οποίες προκύπτουν λόγω της μη τήρησης αυτών των οδηγιών συναρμολόγησης, η Vitra δεν αναλαμβάνει καμία ευθύνη. Απορρίψτε το ανταλλακτικό σύμφωνα με τους ισχύοντες κανονισμούς της χώρας σας.

LV Vitra nekādā veidā neatbild par zaudējumiem, kas radušies šīs montāžas instrukcijas neievērošanas dēļ. Utilizējiet nomainīto daļu saskaņā ar valstī spēkā esošajām vadlīnijām.

LT „Vitra“ neprisiima jokios atsakomybės už patirtą žalą, jei nebuvo laikomasi šios montavimo instrukcijos nurodymų. Pakeistą dalį šalinkite vadovaudamiesi šiuo metu Jūsų šalyje galiojančiomis direktyvomis.

PL Vitra nie ponosi odpowiedzialności ani nie udziela gwarancji za szkody powstałe w wyniku nieprzestrzegania niniejszej instrukcji montażu. Zastąpioną część należy utylizować zgodnie z przepisami obowiązującymi aktualnie w danym kraju.

PT A Vitra não assume qualquer responsabilidade ou garantia por danos resultantes da não observância destas instruções de montagem. Elimine a peça substituída de acordo com os regulamentos em vigor no seu país.

RO Pentru prejudicii apărute ca urmare a nerespectării manualului de montaj, Vitra nu își asumă nicio responsabilitate și nu oferă garanții. Eliminați ca deșeu partea înlocuită conform directivelor actuale din țara dumneavoastră.

SV Vitra tar inte ansvar och ger ingen garanti för skador som uppstår till följd av att denna monteringsanvisning inte beaktas. Avfallshantera den komponent som ersatts enligt bestämmelserna i ditt land.

SK Spoločnosť Vitra nepreberá žiadnu zodpovednosť ani záruku za škody vzniknuté v dôsledku nedodržania tohto návodu na montáž. Vymenený diel zlikvidujte v súlade s platnými predpismi Vašej krajiny.

SI Podjetje Vitra ne prevzema nobene odgovornosti ali jamstva za škodo, ki nastane kot posledica neupoštevanja teh navodil za montažo. Zamenjani del odstranite v skladu z trenutnimi smernicami vaše države.

TR Vitra, bu montaj kilavuzuna uyulmamasından kaynaklanan hasarlar için herhangi bir sorumluluk veya garanti kabul etmez. Değiştirilen parçayı ülkenizde geçerli güncel yönetmelikler uyarınca bertaraf edin.

HU A Vitra nem vállal felelősséget vagy garanciát az ezen ősszeszerelési útmutató figyelman kívül hagyásából eredő károkért. A kicserélt alkatrészt az országában érvényes irányelveknek megfelelően ártalmatlanítsa.

CS Společnost Vitra nepřebírá zodpovědnost a neručí za jakékoli škody, ke kterým dojde v důsledku nedodržování instrukcí k montáži. Vyměněný díl zlikvidujte podle aktuálních předpisů Vaší země.

IS Vitra tekur enga ábyrgð á tjóni eða meiðslum sem stafa af því að ekki er farið að þessum uppsetningarleiðbeiningum. Farga skal hlutum sem var skipt út í samræmi við gildandi leiðbeiningar í þínu landi.

HR Vitra ne preuzima nikakvu odgovornost niti jamstvo za oštećenja nastala zbog nepoštivanja ovih Uputa za montažu. Zamijenjeni dio zbrinite u skladu s važećim smjernicama vaše zemlje.