

Level 34

Instruction for use

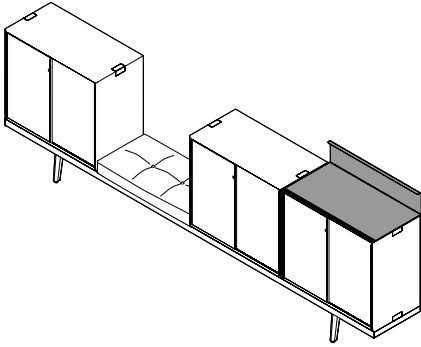
Gebrauchsanweisung

Mode d'emploi

Gebruiksaanwijzing

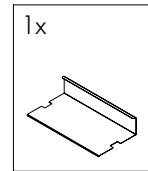
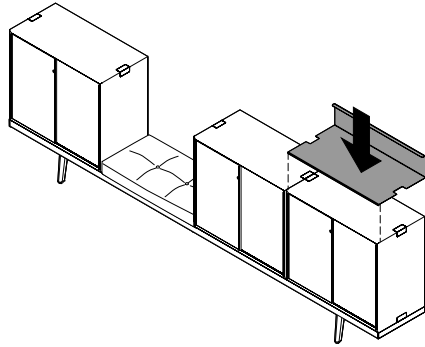
Istrucciones para el uso

Istruzioni per l'uso

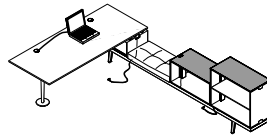


- (EN) Read these instructions completely before using your new furniture and keep them close at hand for future reference. For service questions contact your authorized dealer or national affiliate. Your product should be used only whilst exercising the appropriate degree of care and in accordance with the manufacturer's instructions.
- (DE) Lesen Sie diese Gebrauchsanweisung vor Gebrauch Ihres neuen Möbels genau durch und bewahren Sie diese zum späteren Nachschlagen sorgfältig auf. Für Service-Fragen wenden Sie sich an Ihren Fachhandelspartner oder Ihre Ländergesellschaften. I
- (FR) Veuillez étudier attentivement le mode d'emploi avant l'utilisation de votre nouveau meuble et conservez-le soigneusement pour toutes consultations ultérieures. Veuillez vous adresser pour toutes questions liées au service à votre concessionnaire spécialisé un à une de vos agences nationales.
- (NL) Lees deze handleiding vóór de inbedrijfstelling van uw nieuwe meubels zorgvuldig door en bewaar haar goed, zodat zij later steeds kan worden geraadpleegd. Neem bij technische vragen contact op met uw vakhandelspartner of met uw nationale maatschappij.
- (ES) Lea usted con cuidado las presentes instrucciones de empleo antes de hacer uso de su nueva mueble y guárdelas en un lugar seguro con el fin de poder consultarlas posteriormente siempre que sea necesario. Para cuestiones de asistencia, diríjase a su establecimiento especializado a su sociedad nacional.
- (IT) Leggere con attenzione e interamente queste istruzioni d'uso prima dell'utilizzo della vostra nuova mobile e conservarle con cura per successiva consultazione. Per richieste di assistenza rivolgersi al proprio rivenditore o ad aziende specializzate presenti sul territorio.

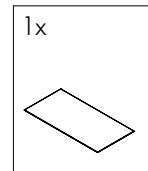
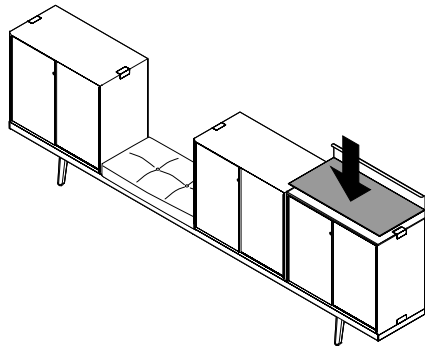
A



B



C



D

- (EN) Caution: Before linking up your product to the socket it is necessary to read the general electrification note.
- (DE) Vorsicht: Vor Verkabelung Ihres Produkts muss der allgemeine Elektrifizierungshinweis beachtet werden.
- (FR) Précaution: Avant câblage de votre produit il faut lire l'indication générale pour l'électrification.
- (NL) Voorzichtigheid: Alvorens te kabels leggen a.u.b. het aanwijzing voor electrificatie lezen.
- (ES) Cuidado: Se recomienda leer las instrucciones de uso antes de conectar el producto a la red eléctrica.
- (IT) Attenzione: prima del cablaggio del vostro prodotto è necessario seguire l'indicazione generale di elettrificazione.

vitra.

Vitra International AG, Birsfelden, CH | Vitra Ges.m.b.H., Wien, A | NV Vitra Belgium SA, Diegem, B | Vitra AG, Birsfelden, Showroom: Zürich, CH | Vitra koncept, s.r.o., Praha, CZ | Vitra GmbH, Weil am Rhein, Showroom: Frankfurt, D
 Vitra Hispania S.A., Madrid, Showroom: Barcelona, E, Lisboa, P | Vitra, Paris, F | Vitra Ltd., London, GB | Vitra International AG, Budapest, HU | Vitra International AG, Bangalore/Mumbai/New Delhi, IN | Vitra, Mexico DF, MX
 Vitra (Nederland) B.V., Ouderkerk aan de Amstel, NL Vitra Scandinavia AS, Oslo, N | Vitra International AG, Warszawa, PL | Vitra Furniture (Shanghai) Co., Ltd., Shanghai, PRC | Vitra International AG, Moscow, RU | Vitra Furniture
 Pte. Ltd., Singapore | Vitra Inc., New York, Culver City, San Francisco, Chicago, USA | info@vitra.com | www.vitra.com

2009-A, Art.-No. 710 254 97